

## РЕЛЕ ПРОМЕЖУТОЧНОЕ РП-21

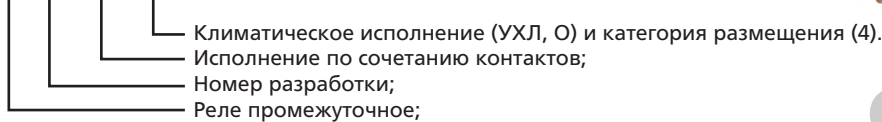
### ОБЩИЕ СВЕДЕНИЯ

Реле промежуточные электромагнитные серии РП-21 применяются в цепях управления электроприводами переменного тока напряжением до 380В частоты 50 и 60Гц и в цепях постоянного тока напряжением до 220В, являются комплектующими изделиями.



### СТРУКТУРА УСЛОВНОГО ОБОЗНАЧЕНИЯ

**РП-21-XXX-X4**



### УСЛОВИЯ ЭКСПЛУАТАЦИИ

Высота над уровнем моря до 2000м.

Диапазон рабочих температур от -40 до +55°C.

Окружающая среда невзрывоопасная, не содержащая токопроводящей пыли, агрессивных газов и паров в концентрациях, разрушающих изоляцию и металлы.

Место установки реле должно быть защищено от попадания брызг воды, масел, эмульсий, а также от прямого воздействия солнечной радиации. Вибрация мест крепления реле с частотой до 100Гц при ускорении не более 1g, в диапазоне частот 5...15Гц – до 3g.

Рабочее положение – вертикальное или горизонтальное.

Степень защиты оболочки реле IP40, зажимов – IP00.

### ТЕХНИЧЕСКИЕ ХАРАКТЕРИСТИКИ

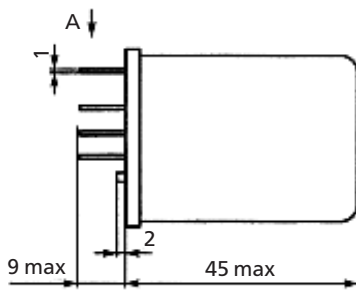
Номинальные напряжения включающей катушки, В	постоянный ток	12, 24, 48, 60, 110, 220
	переменный ток 50Гц	12, 24, 36, 110, 127, 220, 230, 240
Номинальное напряжение цепей контактов, В	постоянный ток	12...220
	переменный ток	12...240
Номинальный ток контактов, А		5
Минимальный ток контактов, А		0.025
Количество переключающих контактов		3 или 4
Время срабатывания реле, мс, не более		30
Время возврата, мс, не более		30
Механическая износостойкость, млн. циклов		20
Потребляемая мощность, не более	на постоянном токе, Вт	
	реле с 3-мя контактами	2.0
	реле с 4-мя контактами	2.5
	на переменном токе, В·А	
	реле с 3-мя контактами	3.0
	реле с 4-мя контактами	3.5
Степень защиты	механизма	IP 40
	выводов	IP 00
Масса реле, кг, не более	реле с 3-мя контактами	0.07
	реле с 4-мя контактами	0.08

Реле могут комплектоваться следующими типами розеток:

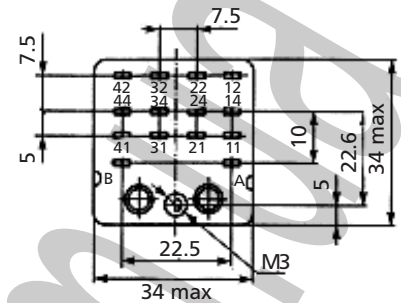
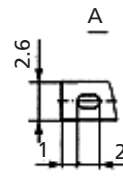
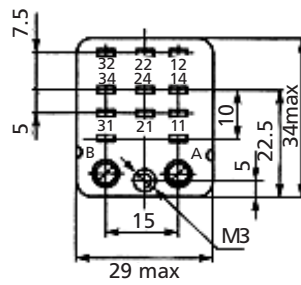
тип 1 – для крепления розетки к панели при помощи винтов с задним присоединением проводников пайкой;  
 тип 2 – для крепления розетки к панели при помощи защелки с передним присоединением проводников винтами;

тип 3 – для крепления розетки к панели при помощи винтов с передним присоединением проводников винтами.

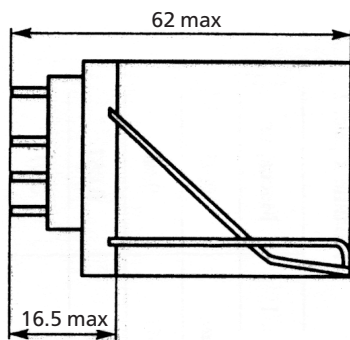
**ГАБАРИТНЫЕ И УСТАНОВОЧНЫЕ РАЗМЕРЫ**



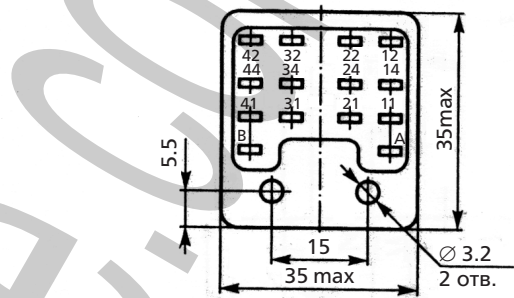
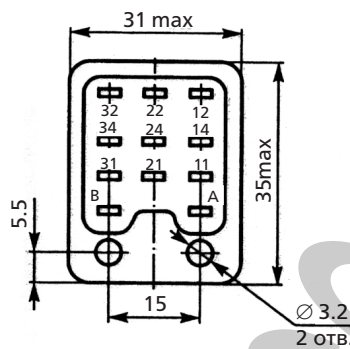
Релес3-мяпереключающимиконтактами



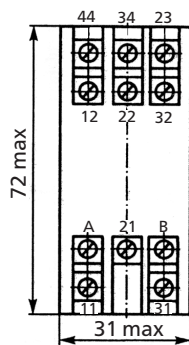
Релес4-мяпереключающимиконтактами



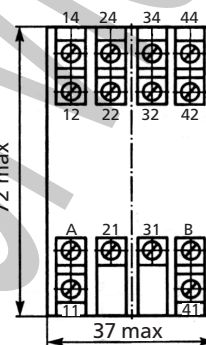
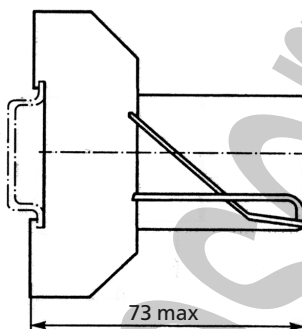
Релес3-мяпереключающимиконтактами с розеткой тип 1



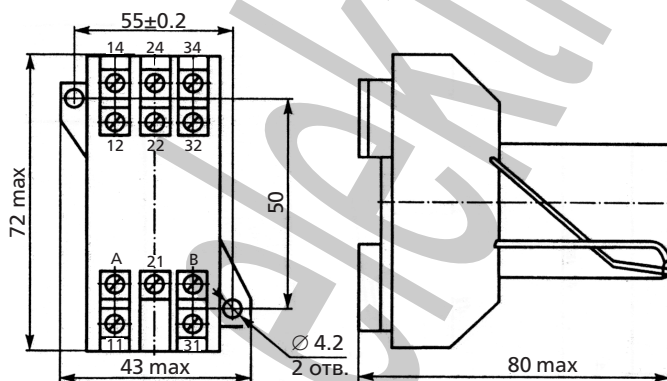
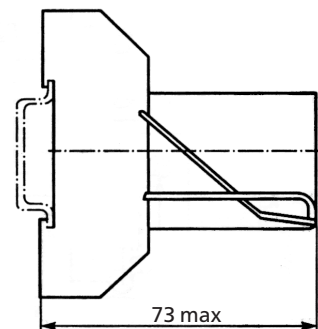
Релес4-мяпереключающимиконтактами с розеткой тип 1



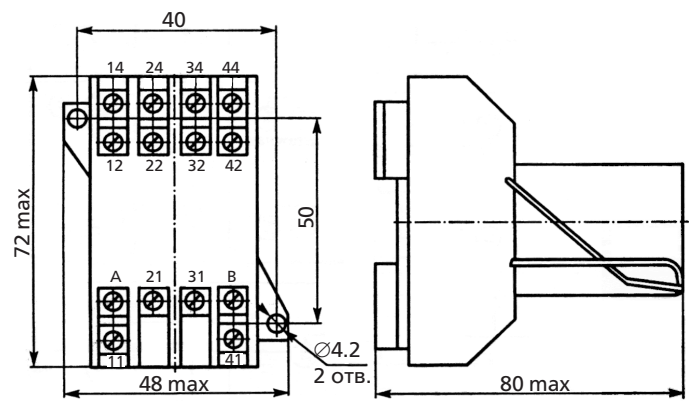
Релес3-мяпереключающимиконтактами с розеткой тип 2



Релес4-мяпереключающимиконтактами с розеткой тип 2



Релес3-мяпереключающимиконтактами с розеткой тип 3



Релес4-мяпереключающимиконтактами с розеткой тип 3