

РЕЛЕ МАКСИМАЛЬНОГО ТОКА РЭО-401

ОБЩИЕ СВЕДЕНИЯ

Реле максимального тока РЭО-401 предназначено для защиты от перегрузок и токов короткого замыкания электродвигателей постоянного тока и асинхронных электродвигателей с фазным ротором переменного тока при частоте сети 50Гц. Многополюсное реле РЭО-401 (состоящее из нескольких электромагнитных систем реле и одного блок-контакта, собранных на общей скобе), предназначено для комплексной защиты электродвигателей.



УСЛОВИЯ ЭКСПЛУАТАЦИИ

Высота над уровнем моря до 4300м.

Диапазон рабочих температур от -50 до +55°C.

Окружающая среда взрывобезопасная, не содержащая пыли в количестве, нарушающем работу реле, а также агрессивных газов и паров в концентрациях, разрушающих металлы и изоляцию.

Вибрация мест крепления реле в диапазоне частот от 1 до 25Гц при ускорении не более 0.7g.

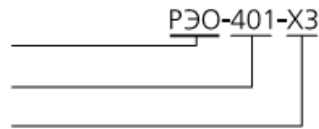
Крепление реле на вертикальной плоскости с допустимым отклонением не более 5° в любую сторону.

СТРУКТУРА УСЛОВНОГО ОБОЗНАЧЕНИЯ

Тип реле

Серия

Климатическое исполнение (У, ХЛ, Т) и категория размещения (З)



ТЕХНИЧЕСКИЕ ХАРАКТЕРИСТИКИ

Номинальный ток втягивающей катушки, А		Пределы регулировки по току срабатывания (1.3...4)I _н , А	Диаметр шпильки вывода реле, d, мм
ПВ-100%	ПВ-40%		
320	480	420...1280	M12
250	375	325...1000	
160	240	210...640	M10
100	150	130...400	M8
63	95	82...252	
40	60	52...160	M6
25	38	33...100	
16	24	21...64	
10	15	13...40	
6	9	8...24	

УСТРОЙСТВО И РАБОТА

Электромагнитные системы реле имеют скобу магнитопровода 5 с свернутой в нее трубкой 10, на которой расположена втягивающая катушка 6 на изоляционном каркасе. Внутри трубки находится якорь 11, который имеет возможность свободного перемещения вдоль трубки.

Положение якоря определяет величину тока срабатывания реле. При движении вверх якорь через толкатель 4 размыкает контакты электрической блокировки.

Регулирование тока срабатывания реле РЭО-401 производится изменением положения скобы 7 с фиксацией ее положения винтом 8.

Контакты блок-контакта после срабатывания реле РЭО-401 остаются разомкнутыми до тех пор, пока не будет разомкнута цепь катушки или ток в катушке не понизится до величины, при которой якорь реле отпадает. После этого якорь с толкателем возвращается в свое нижнее положение и контакты под действием пружины 2 замыкаются.

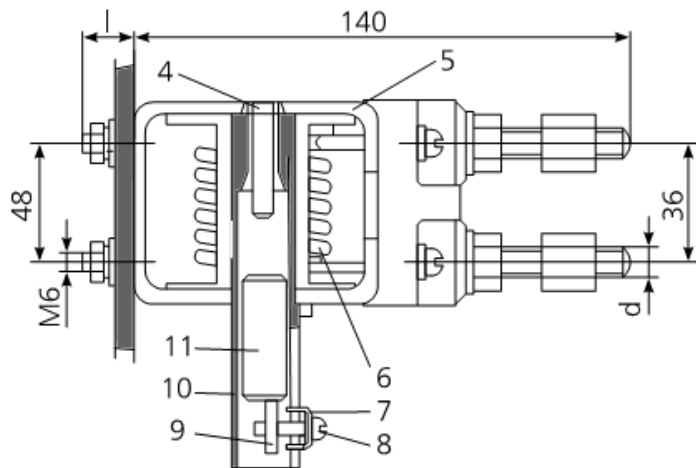
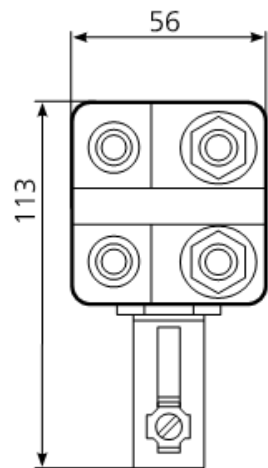
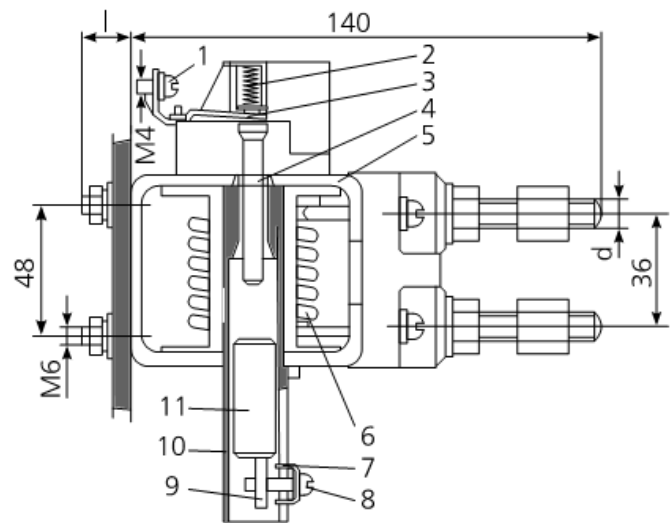
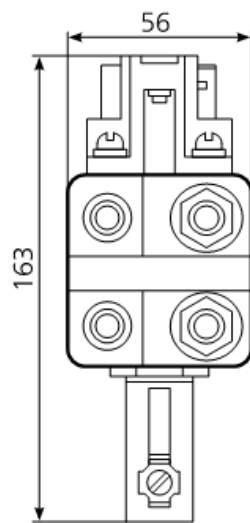
Присоединение проводов к реле переднее.

Длина шпильки крепления l – 16 либо 42мм.

ГАБАРИТНЫЕ И УСТАНОВОЧНЫЕ РАЗМЕРЫ

Реле РЭО-401 2ТД:

- 1 – контактные винты,
- 2 – пружина,
- 3 – мостик контактный,
- 4 – толкатель,
- 5 – магнитопровод,
- 6 – катушка,
- 7 – скоба,
- 8 – фиксирующий винт,
- 9 – пластина,
- 10 – трубка,
- 11 – якорь.



Реле РЭО-401 6ТД:

- 4 – толкатель,
- 5 – магнитопровод,
- 6 – катушка,
- 7 – скоба,
- 8 – фиксирующий винт,
- 9 – пластина,
- 10 – трубка,
- 11 – якорь.

