



03190, 38/2  
(044)501-37-45 ( ), (044) 537-35-67, 044-400-99-05  
internet: <http://elektroservice.com.ua>

## **ПРЕДОХРАНИТЕЛИ ТОКОГРАНИЧИВАЮЩИЕ СЕРИИ ПКТ И ПКН**

Техническое описание и инструкция по эксплуатации

УИЦГ. 674351.004 ТО

## 1. Введение

1.1 Настоящее техническое описание и инструкция по эксплуатации (ТО) являются руководством по монтажу, эксплуатации, транспортированию и хранению предохранителей серии ПКТ и ПКН (в дальнейшем именуемых "предохранители"), изготовленных ООО "Кварц" по ТУ У 3.49-19274160-018-95 и ДСТУ EN 60282-1:2016.

1.2 Структура условного обозначения предохранителей приведена в приложении А.

## 2. Назначение

2.1 Предохранители предназначены для защиты стационарных электроустановок переменного тока частоты 50 и 60 Гц с номинальным напряжением 6, 10 и 35 кВ: предохранители серии ПКТ - для защиты силовых трансформаторов, воздушных и кабельных линий, предохранители серии ПКН - для защиты трансформаторов напряжения. Предохранители ПКН 011-10 и ПКН 011-12 могут использоваться для защиты трансформаторов напряжения на 3 и 6 кВ, а также для защиты однофазных силовых трансформаторов устройств сигнализации, централизации и блокировки железных дорог.

Предохранители типов ПКН 011-10 и ПКН 011-12 могут использоваться также для защиты силовых трансформаторов мощностью 1,25 кВА с номинальным напряжением 6 кВ. Предохранители типов ПКН 011-35 и ПКН 011-36 могут использоваться для защиты силовых трансформаторов мощностью 4 кВА с номинальным напряжением 27,5 кВ и трансформаторов мощностью 10 кВА с номинальным напряжением 35 кВ.

2.2 Климатические исполнения предохранителей и категория размещения предохранителей У1, У3, ХЛ1, Т3 по ГОСТ 15150-69.

2.3 Предохранители должны эксплуатироваться в электроустановках при следующих условиях:

– рабочая температура окружающего воздуха в зависимости от климатического исполнения:

- категории У1 и У3 от -45 до +40 °С;
- категории ХЛ1 от -60 до +40 °С;
- категории Т3 от +1 до +45 °С;

– высота над уровнем моря — не более 1000 м;

– рабочее положение в пространстве — вертикальное, допускается отклонение от вертикали на 15°;

– окружающая среда — невзрывоопасная, не содержащая токопроводящей пыли, агрессивных газов и паров в концентрациях, разрушающих металлы и изоляцию;

– предохранители должны быть защищены от резких толчков, ударов и вибраций;

– качество электрической энергии защищаемой цепи должно соответствовать требованиям ГОСТ 13109.

2.4 Надежность работы предохранителей в электроустановке зависит не только от точности, с которой он был изготовлен, но также от условий их применения, соблюдения условий транспортирования и хранения, а также от внимания, которое им уделяется после установки.

Предохранители, устанавливаемые на стороне высшего напряжения силового трансформатора, должны выбираться по условию селективности с предохранителями, устанавливаемыми на стороне низшего напряжения с учетом ожидаемых токовых перегрузок и ожидаемых токов отключения. При наличии токов перегрузки трансформатора, способных расплавить плавкий элемент предохранителя, величина которых меньше минимального тока отключения предохранителей, должна быть предусмотрена дополнительная аппаратура, способная отключить эти токи.

### 3. Технические данные

3.1 Типоисполнения предохранителей и их основные технические данные приведены в таблице 1. Омическое сопротивление патронов предохранителей в холодном состоянии указано в паспорте.

3.2 Габаритные, установочные и присоединительные размеры и масса предохранителей приведены в приложении Б.

3.3 По диапазону токов отключения предохранители ПКТ относятся к классу 2 по ДСТУ EN 60282-1:2016 и отключают без повреждения токи от нормированного минимального значения тока отключения до номинального отключения.

3.4 Амплитудное значение напряжения, возникшего между выводами предохранителей при отключении токов, не превышает следующих значений:

- для предохранителей на 6 кВ — не более 15 кВ;
- для предохранителей на 10 кВ — не более 25 кВ;
- для предохранителей на 35 кВ — не более 85 кВ.

3.5 Электрическая прочность изоляции предохранителей соответствует требованиям ГОСТ 1516.1.

3.6 Предохранители серии ПКТ допускают длительное протекание тока нагрузки до 0,5 А.

3.7 Патроны предохранителей климатического исполнения У и ХЛ категории размещения 1 и климатического исполнения Т категории размещения 3 являются водонепроницаемыми.

3.8 По характеристикам предохранители являются токоограничивающими.

Таблица 1

Типоисполнение предохранителя	Номинальное напряжение	Наибольшее рабочее напряжение	Номинальный ток предохранителя	Номинальный ток отключения	Минимальный ток отключения	Мощность потерь	
	кВ	кВ	А	кА	А	Вт	
1	2	3	4	5	6	7	
ПКТ 111-6-2-40 У3 ПКТ 011-6-2-40 У3	6	7,2	2	40	6	5	
ПКТ 111-6-3,2-40 У3 ПКТ 011-6-3,2-40 У3			3,2		10	6	
ПКТ 111-6-5-40 У3 ПКТ 011-6-5-40 У3			5		15	8	
ПКТ 111-6-8-40 У3 ПКТ 011-6-8-40 У3			8		24	13	
ПКТ 111-6-10-40 У3 ПКТ 011-6-10-40 У3			10		30	14	
ПКТ 111-6-16-40 У3 ПКТ 011-6-16-40 У3			16		160	30	
ПКТ 111-6-20-40 У3 ПКТ 011-6-20-40 У3			20		200	35	
ПКТ 111-6-31,5-20 У3 ПКТ 011-6-31,5-20 У3			31,5		20	315	58

1	2	3	4	5	6	7
ПКТ 111-10-2-31,5 У3 ПКТ 011-10-2-31,5 У3	10	12	2	31,5	12	7
ПКТ 111-10-3,2-31,5 У3 ПКТ 011-10-3,2-31,5 У3			3,2		20	9
ПКТ 111-10-5-31,5 У3 ПКТ 011-10-5-31,5 У3			5		30	10
ПКТ 111-10-8-31,5 У3 ПКТ 011-10-8-31,5 У3	10	12	8	31,5	48	18
ПКТ 111-10-10-31,5 У3 ПКТ 011-10-10-31,5 У3	10	12	10	31,5	60	19
ПКТ 111-10-16-31,5 У3 ПКТ 011-10-16-31,5 У3			16		160	40
ПКТ 111-10-20-31,5 У3 ПКТ 011-10-20-31,5 У3			20		200	45
ПКТ 111-10-31,5-31,5 У3 ПКТ 011-10-31,5-31,5 У3			31,5		315	75
ПКТ 111-35-2-8 У3 ПКТ 011-35-2-8 У3	35	40,5	2	8	12	25
ПКТ 111-35-3,2-8 У3 ПКТ 011-35-3,2-8 У3			3,2		20	30
ПКТ 111-35-5-8 У3 ПКТ 011-35-5-8 У3			5		30	38
ПКТ 111-35-8-8 У3 ПКТ 011-35-8-8 У3			8		48	57
ПКТ 111-35-10-3,2 У3 ПКТ 011-35-10-3,2 У3			10		3,2	60
ПКТ 112-6-31,5-31,5 У3 ПКТ 012-6-31,5-31,5 У3	6	7,2	31,5	31,5	315	40
ПКТ 112-6-40-31,5 У3 ПКТ 012-6-40-31,5 У3			40		400	55
ПКТ 112-6-50-31,5 У3, У1 ПКТ 012-6-50-31,5 У3, У1			50		500	70
ПКТ 112-6-63-31,5 У3 ПКТ 012-6-63-31,5 У3			63		630	90
ПКТ 112-6-80-20 У3 ПКТ 012-6-80-20 У3			80		20	800
ПКТ 112-10-31,5-31,5 У3 ПКТ 012-10-31,5-31,5 У3	10	12	31,5	31,5	315	50
ПКТ 112-10-40-31,5 У3 ПКТ 012-10-40-31,5 У3			40		400	67
ПКТ 112-10-50-31,5 У3, У1 ПКТ 012-10-50-31,5 У3, У1			50		500	90
ПКТ 112-10-63-31,5 У3 ПКТ 012-10-63-31,5 У3			63		630	120
ПКТ 112-35-10-8 У3 ПКТ 012-35-10-8 У3			35		40,5	10
ПКТ 112-35-16-8 У3 ПКТ 012-35-16-8 У3	16	100		100		
ПКТ 112-35-20-8 У3 ПКТ 012-35-20-8 У3	20	120		120		

1	2	3	4	5	6	7
ПКТ 113-6-80-31,5 У3 ПКТ 013-6-80-31,5 У3	6	7,2	80	31,5	800	110
ПКТ 113-6-100-31,5 У3 ПКТ 013-6-100-31,5 У3			100		1000	135
ПКТ 113-6-125-31,5 У3 ПКТ 013-6-125-31,5 У3			125		1250	180
ПКТ 113-6-160-20 У3 ПКТ 013-6-160-20 У3	6	7,2	160	20	1600	240
ПКТ 113-10-80-31,5 У3, У1 ПКТ 013-10-80-31,5 У3, У1	10	12	80	31,5	800	145
ПКТ 113-10-100-31,5 У3 ПКТ 013-10-100-31,5 У3			100		1000	180
ПКТ 113-35-31,5-8 У3 ПКТ 013-35-31,5-8 У3	35	40,5	31,5	8	190	200
ПКТ 113-35-40-8 У3 ПКТ 013-35-40-8 У3			40		240	240
ПКТ 111-6-2-20 У3 ПКТ 011-6-2-20 У3	6	7,2	2	20	6	6
ПКТ 111-6-3,2-20 У3 ПКТ 011-6-3,2-20 У3			3,2		10	8
ПКТ 111-6-5-20 У3 ПКТ 011-6-5-20 У3			5		15	9
ПКТ 111-6-8-20 У3 ПКТ 011-6-8-20 У3			8		24	15
ПКТ 111-6-10-20 У3 ПКТ 011-6-10-20 У3			10		30	16
ПКТ 111-10-2-12,5 У3 ПКТ 011-10-2-12,5 У3			10		12	2
ПКТ 111-10-3,2-12,5 У3 ПКТ 011-10-3,2-12,5 У3	3,2	10		11		
ПКТ 111-10-5-12,5 У3 ПКТ 011-10-5-12,5 У3	5	15		14		
ПКТ 111-10-8-12,5 У3 ПКТ 011-10-8-12,5 У3	8	24		22		
ПКТ 111-10-10-12,5 У3 ПКТ 011-10-10-12,5 У3	10	30		23		
ПКТ 111-6-2-40 У1 ПКТ 011-6-2-40 У1	6	7,2	2	40	6	5
ПКТ 111-6-3,2-40 У1 ПКТ 011-6-3,2-40 У1			3,2		10	6
ПКТ 111-6-5-40 У1 ПКТ 011-6-5-40 У1			5		15	8
ПКТ 111-6-8-40 У1 ПКТ 011-6-8-40 У1			8		24	13
ПКТ 111-6-10-40 У1 ПКТ 011-6-10-40 У1			10		30	14
ПКТ 111-6-16-40 У1 ПКТ 011-6-16-40 У1			16		160	30
ПКТ 111-6-20-40 У1 ПКТ 011-6-20-40 У1			20		200	35

1	2	3	4	5	6	7			
ПКТ 111-6-31,5-20 У1 ПКТ 011-6-31,5-20 У1	6	7,2	31,5	20	315	58			
ПКТ 111-10-2-20 У1 ПКТ 011-10-2-20 У1	10	12	2		12	6			
ПКТ 111-10-3,2-20 У1 ПКТ 011-10-3,2-20 У1			3,2		20	9			
ПКТ 111-10-5-20 У1 ПКТ 011-10-5-20 У1	10	12	5	20	30	10			
ПКТ 111-10-8-20 У1 ПКТ 011-10-8-20 У1	10	12	8		48	18			
ПКТ 111-10-10-20 У1 ПКТ 011-10-10-20 У1			10		60	19			
ПКТ 111-10-16-31,5 У1 ПКТ 011-10-16-31,5 У1			16	160	40				
ПКТ 111-10-20-31,5 У1 ПКТ 011-10-20-31,5 У1	10	12	20	31,5	200	45			
ПКТ 111-10-31,5-31,5 У1 ПКТ 011-10-31,5-31,5 У1			31,5		315	75			
ПКН 011-10 ХЛ1, У1, У3 ПКН 011-35 ХЛ1, У1, У3			10 35		12 40,5	Не нормируется			
ПКТ 111-7,2-2-40 Т3 ПКТ 011-7,2-2-40 Т3	6	7,2	2	40	6	5			
ПКТ 111-7,2-3,2-40 Т3 ПКТ 011-7,2-3,2-40 Т3			3,2		10	6			
ПКТ 111-7,2-5-40 Т3 ПКТ 011-7,2-5-40 Т3			5		15	8			
ПКТ 111-7,2-8-40 Т3 ПКТ 011-7,2-8-40 Т3			8		24	13			
ПКТ 111-7,2-10-40 Т3 ПКТ 011-7,2-10-40 Т3			10		30	14			
ПКТ 111-7,2-16-40 Т3 ПКТ 011-7,2-16-40 Т3			16		160	30			
ПКТ 111-7,2-20-40 Т3 ПКТ 011-7,2-20-40 Т3			20		200	35			
ПКТ 111-7,2-31,5-20 Т3 ПКТ 011-7,2-31,5-20 Т3			31,5		20	315	58		
ПКТ 111-12-2-31,5 Т3 ПКТ 011-12-2-31,5 Т3			10		12	2	31,5	12	7
ПКТ 111-12-3,2-31,5 Т3 ПКТ 011-12-3,2-31,5 Т3						3,2		20	9
ПКТ 111-12-5-31,5 Т3 ПКТ 011-12-5-31,5 Т3	5	30		10					
ПКТ 111-12-8-31,5 Т3 ПКТ 011-12-8-31,5 Т3	8	48		18					
ПКТ 111-12-10-31,5 Т3 ПКТ 011-12-10-31,5 Т3	10	60		19					
ПКТ 111-12-16-31,5 Т3 ПКТ 011-12-16-31,5 Т3	16	160		40					
ПКТ 111-12-20-31,5 Т3 ПКТ 011-12-20-31,5 Т3	20	200		45					

1	2	3	4	5	6	7
ПКТ 111-36-2-8 Т3 ПКТ 011-36-2-8 Т3	35	36	2	8	12	25
ПКТ 111-36-3,2-8 Т3 ПКТ 011-36-3,2-8 Т3			3,2		20	30
ПКТ 111-36-5-8 Т3 ПКТ 011-36-5-8 Т3			5		30	38
ПКТ 111-36-8-8 Т3 ПКТ 011-36-8-8 Т3	35	36	8	8	48	57
ПКТ 111-36-10-3,2 Т3 ПКТ 011-36-10-3,2 Т3			10		3,2	60
ПКТ 112-7,2-31,5-31,5 Т3 ПКТ 012-7,2-31,5-31,5 Т3	6	7,2	31,5	31,5	315	40
ПКТ 112-7,2-40-31,5 Т3 ПКТ 012-7,2-40-31,5 Т3			40		400	55
ПКТ 112-7,2-50-31,5 Т3 ПКТ 012-7,2-50-31,5 Т3			50		500	70
ПКТ 112-12-31,5-31,5 Т3 ПКТ 012-12-31,5-31,5 Т3	10	12	31,5	31,5	315	50
ПКТ 112-12-40-31,5 Т3 ПКТ 012-12-40-31,5 Т3			40		400	67
ПКТ 112-36-10-8 Т3 ПКТ 012-36-10-8 Т3	35	36	10	8	60	60
ПКТ 112-36-16-8 Т3 ПКТ 012-36-16-8 Т3			16		100	100
ПКТ 112-36-20-8 Т3 ПКТ 012-36-20-8 Т3			20		120	120
ПКН 011-12 Т3	10	12	Не нормируется			
ПКН 011-36 Т3	35	36				

#### 4. Комплект поставки

4.1 Предохранители состоят из заменяемого плавкого элемента, опорных изоляторов и контактов, которые поставляются в виде отдельных составных частей. Обозначения и перечень составных частей предохранителей приведены в приложении В. Плавкий элемент предохранителей ПКТ 011, ПКТ 111, ПКТ 012, ПКТ 112 и ПКН 011 состоит из одного патрона; предохранителей ПКТ 013 и ПКТ 113 — из двух спаянных патронов; предохранителей ПКТ 014 и ПКТ 114 — из четырех патронов.

4.2 В полный комплект поставки плавких предохранителей входит:

- заменяемый плавкий элемент;
- два опорных изолятора;
- два контакта;
- комплект крепежных деталей согласно конструкторской документации;
- паспорт на партию однотипных предохранителей, поставляемых в один адрес.

**Примечание.** По желанию потребителя предохранители могут поставляться в любой комплектности (кроме опорных изоляторов на 35 кВ).

## 5. Устройство и работа

Плавкий предохранитель состоит из заменяемого плавкого элемента, контактов и опорных изоляторов, которые соединяются механически и электрически, согласно габаритно-установочному чертежу, на месте монтажа. Патрон устанавливается в контактах и закрепляется специальной защелкой.

Патрон неразборный, содержит фарфоровый корпус с металлическими колпачками на торцах. Внутри патрона находится токопроводящий плавкий элемент, соединенный электрически с колпачком и мелкозернистый наполнитель (кварцевый песок), который обеспечивает интенсивное гашение электрической дуги при отключении тока.

Патроны с устройством сигнализации о срабатывании имеют на одном торце утопленный подпружиненный боек (индикатор), закрытый тонкой металлической мембраной. При срабатывании боек предохранителя пробивает мембрану и выдвигается из патрона на высоту не менее 8 мм.

В зависимости от климатического исполнения предохранители комплектуются изоляторами типа ИО, ИОР или ИОС (см. приложение В).

## 6. Упаковка

6.1 Составные части предохранителей подвергаются предприятием-изготовителем консервации, которая обеспечивает их сохранность в течение гарантийного срока (два года). Металлические части патронов и изоляторов, непокрытые краской, покрываются защитной пластичной смазкой, колпачки патрона оборачиваются упаковочной бумагой. По требованию заказчика предохранители не подвергают консервации.

Патроны предохранителей и опорные изоляторы укладываются в тару и прокладываются мягким упаковочным материалом (например, стружкой), предохраняющим их от ударов и смещения. Контакты плавких предохранителей и крепежные детали отдельно уложены в полиэтиленовые пакеты или завернуты в упаковочную бумагу. Сопроводительная документация укладывается в полиэтиленовые пакеты.

## 7. Транспортирование и хранение

7.1 Предохранители в упаковке изготовителя- допускается транспортировать любыми видами закрытого транспорта (фургоны, вагоны, трюмы судов и т.д.). Допускается транспортировать плавкие предохранители в контейнерах без дополнительной упаковки при условии принятия мер, исключающих их повреждение (прокладывание стружкой или опилками).

7.2 Условия транспортирования и хранения в части влияния климатических факторов внешней окружающей среды — по группе условий хранения 5 (ОЖ 4) согласно ГОСТ 15150 (температура от - 50 до + 50 °С, влажность — не больше, чем 98% при температуре + 35 °С).

7.3 Условия транспортирования в части влияния механических факторов — по группе С согласно ГОСТ 23216. При загрузке и разгрузке не допускать резких толчков и ударов.

7.4 Небольшие партии предохранителей (до 25 шт.) могут отгружаться в тару клиента при условии принятия мер, исключающих возможность из повреждения при транспортировании.

7.5 Срок сохранения составных частей предохранителей в упаковке и консервации изготовителя — два года от даты отгрузки при соблюдении условий транспортирования и хранения. По истечении этого срока предохранители должны быть осмотрены потребителем и, если необходимо, подвергнуты повторной консервации.

## 8. Монтаж плавких предохранителей

8.1 Перед монтажом предохранителей необходимо выполнить следующие работы:

- проведите расконсервацию составных частей, удалив смазку ветошью, смоченной бензином или растворителем;
- протереть поверхность изоляторов и патронов салфетками, которые не оставляют ворса;
- внешним осмотром убедиться в отсутствии трещин и сколов на фарфоровых частях предохранителей и изоляторов;



- проверить соответствие условий эксплуатации параметрам предохранителей, указанным в маркировке патрона (класс напряжения, токи, климатическое исполнение);
- проверить исправность патронов прозвонкой электрической цепи.

8.2 Монтаж плавких предохранителей выполнять в соответствии с проектной документацией и правилами устройства электроустановок (ПУЭ).

8.3 Монтаж плавких предохранителей производить в следующем порядке:

- установить контакты плавких предохранителей на опорные изоляторы;
- установить опорные изоляторы с контактами на элементах конструкций с соблюдением межцентровых расстояний, указанных на габаритно-установочных чертежах предохранителей, расстояния между фазами должны соответствовать требованиям ПУЭ;
- отрегулировать установку опорных изоляторов и контактов так, чтобы продольные оси обоих контактов плавкого предохранителя совпадали, и затянуть крепежные болты;
- присоединить подводящие шины или провода к контактным выводам предохранителей, при этом внешние проводники не должны передавать существенных усилий на изоляторы;
- установить патроны в контактах, медленно прижимая их до полного охвата патрона контактами, выбирая положение индикатора срабатывания (вверх или вниз) из условия его наилучшего обзора при внешнем осмотре, и закрыть защелку; в электроустановках климатического исполнения У1 (наружное исполнение) предохранители следует устанавливать указателем вниз;
- проверить надежность закрепления патронов в контактах; при закрытой защелке патроны не должны проворачиваться, при необходимости отрегулировать контакты поджатием или разведением концов.

При монтаже плавких предохранителей используются крепежные детали, входящие в комплект поставки.

8.4 Сечение внешних медных проводников, подключаемых к контактам предохранителей, должно быть не менее:

- при номинальном токе до 20 А –  $20 \div 30 \text{ мм}^2$ ;
- при номинальном токе от 31,5 до 63 А –  $40 \div 60 \text{ мм}^2$ ;
- при номинальном токе от 80 до 200 А –  $120 \div 160 \text{ мм}^2$ .

8.5 В случае использования предохранителей при температуре окружающего воздуха выше  $45 \text{ }^\circ\text{C}$ , но не выше  $60 \text{ }^\circ\text{C}$ , токовая нагрузка должна быть снижена против значения номинального тока предохранителя так, чтобы температура нагрева контактных соединений не превышала  $105 \text{ }^\circ\text{C}$  (перегрев  $60 \text{ }^\circ\text{C}$ ).

## 9. Меры безопасности

9.1 Монтаж плавких предохранителей выполнять с соблюдением правил устройства электроустановок.

9.2 Оперативное обслуживание плавких предохранителей в процессе эксплуатации производить согласно правилам безопасной эксплуатации электроустановок потребителей напряжением выше 1000 В.

9.3 Замена патронов должна производиться при отключенном и заземленном оборудовании.

## 10. Указания по эксплуатации

10.1 После выполнения монтажных работ перед включением плавких предохранителей в эксплуатацию необходимо проверить сопротивление и электрическую прочность изоляции всей электроустановки, включая плавкие предохранители, в объеме и по нормам, предусмотренным правилами устройства электроустановок.

10.2 В процессе эксплуатации плавких предохранителей должны проводиться периодические планово-предупредительные ремонты в следующем объеме:

- произвести внешний осмотр с целью выявления механических повреждений или сработавших плавких предохранителей;
- протереть поверхность изоляционных деталей;
- проверить надежность контактных соединений и, если необходимо, подтянуть их;
- проверить целостность патронов предохранителей;
- проверить сопротивление и электрическую прочность изоляции опорных изоляторов.

Планово-предупредительные ремонтные работы необходимо производить не реже одного раза в год, кроме проверки изоляции, которая должна проводиться в сроки и по нормам, предусмотренным для электроустановки в целом.

10.3 В случае срабатывания плавкого предохранителя в одной или двух фазах трехфазной сети, рекомендуется заменить патроны во всех трех фазах, если не имеется твердой уверенности в том, что ток перегрузки не проходил через не расплавившийся предохранитель.

10.4 В случае падения или другого сильного механического воздействия на патрон предохранителя необходимо убедиться в отсутствии механических повреждений фарфорового корпуса или ложного срабатывания указателя, а также проверить исправность плавкого элемента путем измерения электрического сопротивления предохранителя и сравнения его с паспортными данными.

10.5 Восстановление сгоревших предохранителей рекомендуется выполнять на предприятии-изготовителе, т.к. для этого требуется специальное технологическое оборудование и специальные материалы.

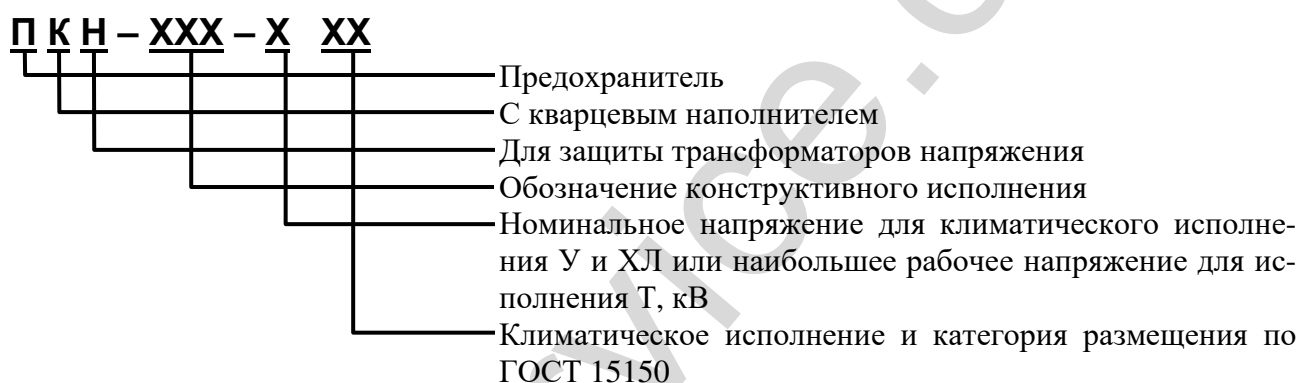
10.6 Предохранители не содержат вредные вещества и материалы. Утилизация предохранителей должна осуществляться в порядке, предусмотренном решениями региональной организации санитарно-эпидемиологического надзора.

## 11. Гарантии

11.1 Изготовитель гарантирует соответствие качества предохранителей требованиям ТУ У 3.49-19274160-018-95 при соблюдении потребителем условий транспортирования, хранения, монтажа и эксплуатации в настоящем руководстве по эксплуатации.

11.2 Гарантийный срок эксплуатации — 24 месяца со дня ввода в эксплуатацию, но не позднее 36 месяцев с даты изготовления. Для предохранителей, поставляемых за границу, гарантийный срок эксплуатации — 12 месяцев со дня ввода в эксплуатацию, но не позднее 24 месяцев с момента проследования через Государственную границу Украины.

### Расшифровка условного обозначения предохранителей ПКТ и ПКТН:



### Обозначение конструктивного исполнения предохранителя

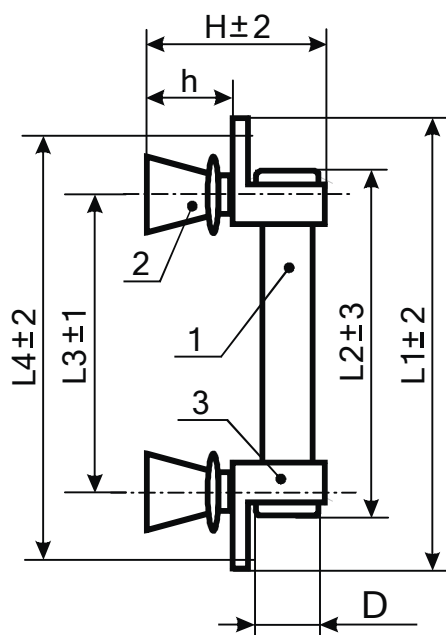
Первая цифра:

- 0 – без устройства сигнализации о расплавлении плавкого элемента;
- 1 – с устройством сигнализации о расплавлении плавкого элемента;

Вторая и третья цифры:

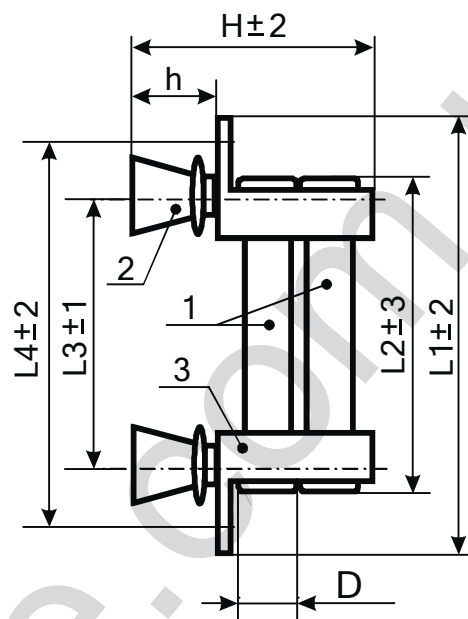
- 11 – I габарит (один патрон Ø54 мм);
- 12 – II габарит (один патрон Ø70 мм);
- 13 – III габарит (два патрона Ø70 мм).

## Габаритно-установочные размеры и масса предохранителей



1 – патрон; 2 – изолятор; 3 – контакт.

Рис. 1.

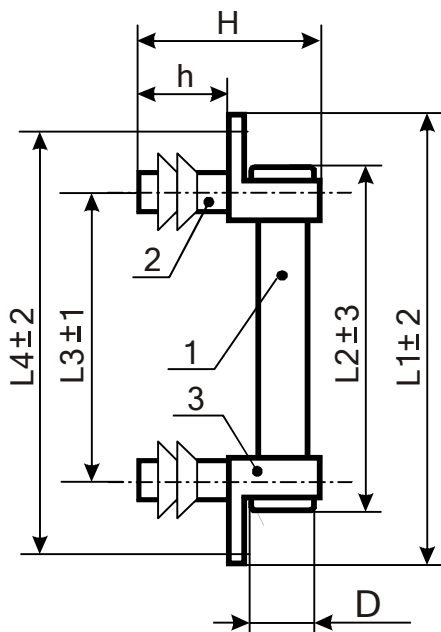


1 – патрон; 2 – изолятор; 3 – контакт.

Рис. 2.

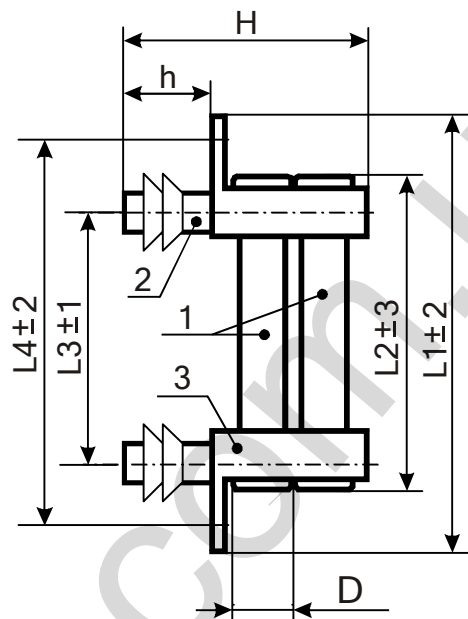
Таблица 1

Тип предохранителя	Климатическое исполнение	Размеры, мм							Масса, кг	Рисунок
		L1	L2	L3	L4	H	h	D		
ПКТ 111-6 ПКТ 011-6	У3	404	318	267	380	186	100	54	3,0	1
ПКТ 112-6 ПКТ 012-6	У3	454	368	317	430	198	100	70	4,2	1
ПКТ 113-6 ПКТ 013-6	У3	454	368	317	430	270	100	70	7,3	2
ПКТ 111-10 ПКТ 011-10	У3	504	418	367	480	206	120	54	4,4	1
ПКТ 112-10 ПКТ 012-10	У3	554	468	417	530	218	120	70	4,7	1
ПКТ 113-10 ПКТ 013-10	У3	554	468	417	530	290	120	70	8,2	2
ПКТ 111-35 ПКТ 011-35	У3	734	618	562	710	458	372	54	18,2	1
ПКТ 112-35 ПКТ 012-35	У3	784	668	612	760	470	372	70	20,3	1
ПКТ 013-35 ПКТ 113-35	У3	784	668	612	760	542	372	70	25	2
ПКН 011-10	У3	304	218	167	280	206	120	54	3,8	1
ПКН 011-35	У3	734	618	562	710	458	372	54	18,2	1



1 – патрон; 2 – изолятор; 3 – контакт.

Рис. 3.

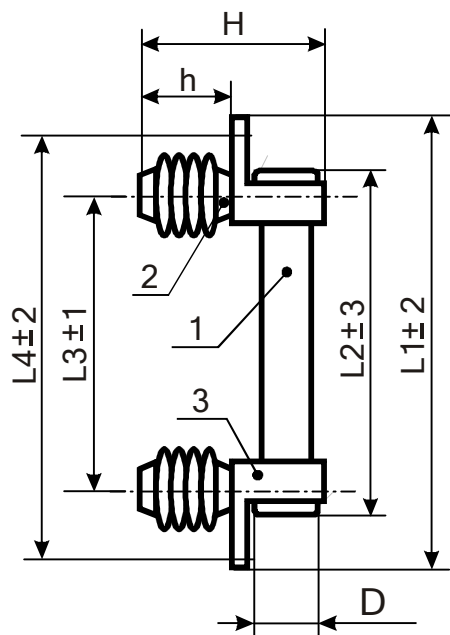


1 – патрон; 2 – изолятор; 3 – контакт.

Рис. 4.

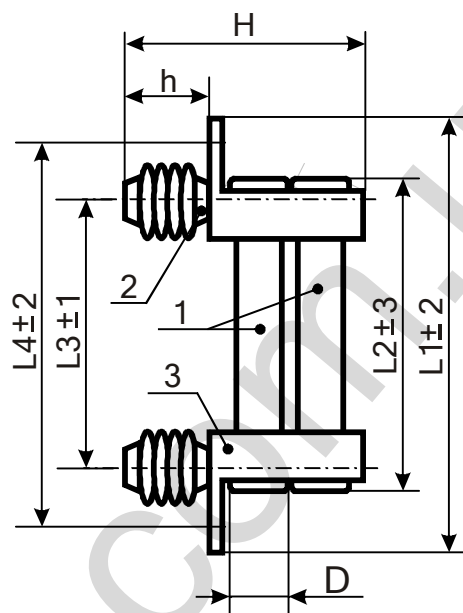
Таблица 2

Тип предохранителя	Климатическое исполнение	Размеры, мм							Масса, кг	Рисунок
		L1	L2	L3	L4	H	h	D		
ПКТ 111-6 ПКТ 011-6	У1	404	318	284	380	276	190	54	10,2	3
ПКТ 112-6 ПКТ 012-6	У1	454	368	334	430	288	190	70	11,4	3
ПКТ 111-10 ПКТ 011-10	У1	504	418	384	480	276	190	54	10,5	3
ПКТ 112-10 ПКТ 012-10	У1	554	468	434	530	288	190	70	12	3
ПКТ 113-10 ПКТ 013-10	У1	554	468	434	530	360	190	70	15,3	4
ПКТ 111-35 ПКТ 011-35	У1	970	618	724	944	526	440	54	35	3
ПКТ 112-35 ПКТ 012-35	У1	1020	668	774	994	538	440	70	37	3
ПКН 011-10	ХЛ1	504	418	384	480	276	190	54	10,5	3
ПКН 011-10	У1	404	318	284	380	276	190	54	10,2	3
ПКН 011-35	У1, ХЛ1	970	618	724	944	526	440	54	35	3



1 – патрон; 2 – изолятор; 3 – контакт.

Рис. 5.

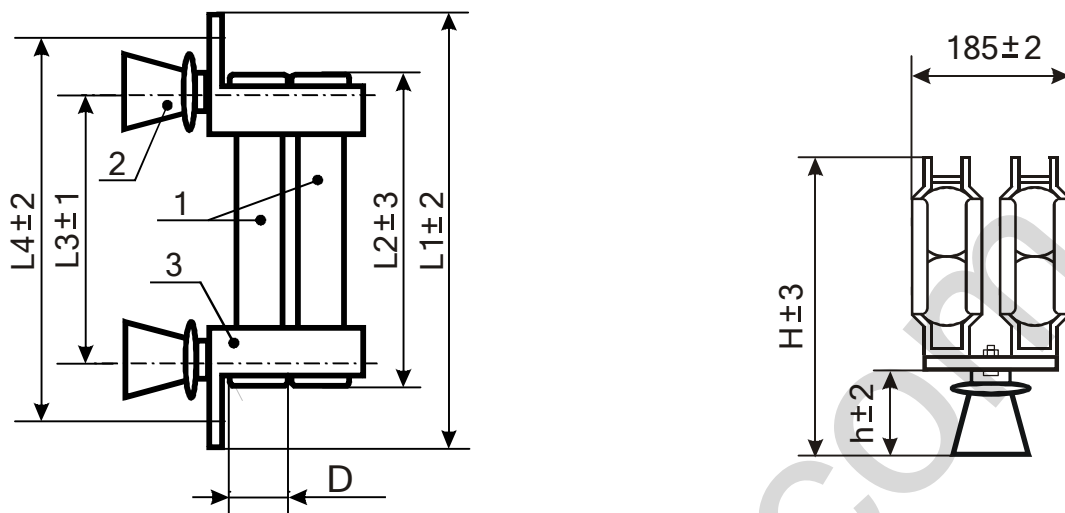


1 – патрон; 2 – изолятор; 3 – контакт.

Рис. 6.

Таблица 3

Тип предохранителя	Климатическое исполнение	Размеры, мм							Масса, кг	Рисунок
		L1	L2	L3	L4	H	h	D		
ПКТ 111-7,2 ПКТ 011-7,2	T3	404	318	267	380	186	100	54	3,6	5
ПКТ 112-7,2 ПКТ 012-7,2	T3	454	368	317	430	198	100	70	4,8	5
ПКТ 111-12 ПКТ 011-12	T3	504	418	367	480	206	120	54	4,9	5
ПКТ 112-12 ПКТ 012-12	T3	554	468	417	530	218	120	70	5,5	5
ПКТ 113-12 ПКТ 013-12	T3	554	468	417	530	290	120	70	9,7	6
ПКТ 111-36 ПКТ 011-36	T3	734	618	562	710	458	372	54	27,8	5
ПКТ 112-36 ПКТ 012-36	T3	784	668	612	760	470	372	70	29,9	5
ПКН 011-12	T3	404	318	267	380	206	120	54	4,6	5
ПКН 011-36	T3	734	618	562	710	458	372	54	27,8	5



1 – патрон; 2 – изолятор; 3 – контакт.

Рис. 7.

Таблица 4

Тип предохранителя	Климатическое исполнение	Размеры, мм							Масса, кг	Рисунок
		L1	L2	L3	L4	H	h	D		
ПКТ 014-6 ПКТ 114-6	У3	496	368	352	474	274	100	70	13,1	7
ПКТ 014-10 ПКТ 114-10	У3	596	468	452	574	294	120	70	16,3	7

**Примечания:**

1. Предельные отклонения массы  $\pm 10\%$ ;
2. Значение габаритных размеров и массы предохранителей на 35 кВ справочные, т. к. типы опорных изоляторов могут меняться.

## Состав предохранителей

Тип предохранителя	Климатическое исполнение	Обозначение составных частей		
		Патрон	Контакт	Изолятор
1	2	3	4	5
ПКТ 111-6 ПКТ 011-6	У3	ПТ 111-6 ПТ 011-6	К16-10 У3	ИО-6-3,75 П У3
ПКТ 111-10 ПКТ 011-10	У3	ПТ 111-10 ПТ 01110	К16-10 У3	ИО-10-3,75 П У3
ПКТ 111-35 ПКТ 011-35	У3	ПТ 111-35 ПТ 011-35	К16-35 У3	ИО-35-3,75 У3
ПКТ 112-6 ПКТ 012-6	У3	ПТ 112-6 ПТ 012-6	К17-10 У3	ИО-6-3,75 П У3
ПКТ 112-10 ПКТ 012-10	У3	ПТ 112-10 ПТ 012-10	К17-10 У3	ИО-10-3,75 П У3
ПКТ 112-35 ПКТ 012-35	У3	ПТ 112-35 ПТ 012-35	К17-35 У3	ИО-35-3,75 У3
ПКТ 113-6 ПКТ 013-6	У3	ПТ 113-6 ПТ 013-6	К18-10 У3	ИО-6-3,75 П У3
ПКТ 113-10 ПКТ 013-10	У3	ПТ 113-10 ПТ 013-10	К18-10 У3	ИО-10-3,75 П У3
ПКТ 113-35 ПКТ 013-35	У3	ПТ 113-35 ПТ 013-35	К18-35 У3	ИО-35-3,75 У3
ПКТ 111-6 ПКТ 011-6	У1	ПТ 111-6 ПТ 011-6	К16-10 У1	ИОС-10-500 ХЛ1
ПКТ 111-10 ПКТ 011-10	У1	ПТ 111-10 ПТ 011-10	К16-10 У1	ИОС-10-500 ХЛ1
ПКТ 111-35 ПКТ 011-35	У1	ПТ 111-35 ПТ 011-35	К16-35 У1	ИОС-35-500 УХЛ1
ПКТ 112-6 ПКТ 012-6	У1	ПТ 112-6 ПТ 012-6	К17-10 У1	ИОС-10-500 ХЛ1
ПКТ 112-10 ПКТ 012-10	У1	ПТ 112-10 ПТ 012-10	К17-10 У1	ИОС-10-500 ХЛ1
ПКТ 113-10 ПКТ 013-10	У1	ПТ 113-10 ПТ 013-10	К18-10 У1	ИОС-10-500 ХЛ1
ПКТ 111-7,2 ПКТ 011-7,2	Т3	ПТ 111-7,2 ПТ 011-7,2	К16-10 Т3	ИОР-6-3,75 Т2
ПКТ 111-12 ПКТ 011-12	Т3	ПТ 111-12 ПТ 011-12	К16-12 Т3	ИОР-10-3,75 Т2
ПКТ 111-36 ПКТ 011-36	Т3	ПТ 111-36 ПТ 011-36	К16-36 Т3	ИОР-35-3,75 Т2
ПКТ 112-7,2 ПКТ 012-7,2	Т3	ПТ 112-7,2 ПТ 012-7,2	К17-12 Т3	ИОР-6-3,75 Т2
ПКТ 112-12 ПКТ 012-12	Т3	ПТ 112-12 ПТ 012-12	К17-12 Т3	ИОР-10-3,75 Т2
ПКТ 112-36 ПКТ 012-36	Т3	ПТ 112-36 ПТ 012-36	К17-36 Т3	ИОР-35-3,75 Т2
ПКТ 113-12 ПКТ 013-12	Т3	ПТ 113-12 ПТ 013-12	К18-12 Т3	ИОР-10-3,75 Т3



1	2	3	4	5
ПКТ 114-6	У3	ПТ 113-6 ПТ 013-6	К19-10	ИО-6-3,75 П У3
ПКТ 014-6	У3	ПТ 013-6 ПТ 013-6	К19-10	ИО-6-3,75 П У3
ПКТ 114-10	У3	ПТ 113-10 ПТ 013-10	К19-10	ИО-10-3,75 П У3
ПКТ 014-10	У3	ПТ 013-10 ПТ 013-10	К19-10	ИО-10-3,75 П У3
ПКН 011-10	У3	ПН 011-10	К16-10 У3	ИО-10-3,75 П Т3
ПКН 011-10	У1	ПН 011-10	К16-10 У1	ИОС-10-500 УХЛ1
ПКН 011-10	ХЛ1	ПН 011-10	К16-10 ХЛ1	ИОС-10-500 УХЛ1
ПКН 011-12	Т3	ПН 011-12	К16-12 Т3	ИОР-10-3,75 Т2
ПКН 011-35	У3	ПН 011-35	К16-35 У3	ИО-35-3,75 П У3
ПКН 011-35	У1	ПН 011-35	К16-35 У1	ИОС-35-500 УХЛ1
ПКН 011-35	ХЛ1	ПН 011-35	К16-35 ХЛ1	ИОС-35-500 УХЛ1
ПКН 011-36	Т3	ПН 011-36	К16-36 Т3	ИОР-35-3,75 Т2

**Примечание.** Опорные изоляторы на 35 кВ поставляются по отдельному согласованию с изготовителем.