

Посты управления кнопочные ПКЕ

Посты управления кнопочные серии **ПКЕ** применяются в пультах управления станков, систем автоматики. Они могут быть установлены в системах управления бытовых и промышленных дерево и металлообрабатывающих станков, в системах управления грузоподъемных механизмов и промышленных комплексов.



Технические характеристики постов управления кнопочных ПКЕ

Максимальное напряжение:

- переменного тока частотой 50 или 60 Гц, В ---660
- постоянного тока --- 440

Номинальный ток, А --- 10

Форма толкателя: цилиндрическая "Ц", грибовидная "Гр".

Цвет толкателя: чёрный "Ч", красный "К", жёлтый "Ж", синий "С", зелёный "З", белый "Б".

Структура условного обозначения ПКЕ ХХ2-2ХХ:

ПКЕ - обозначение серии постов;

X - исполнение по эксплуатационному назначению (1; 2; 6; 7);

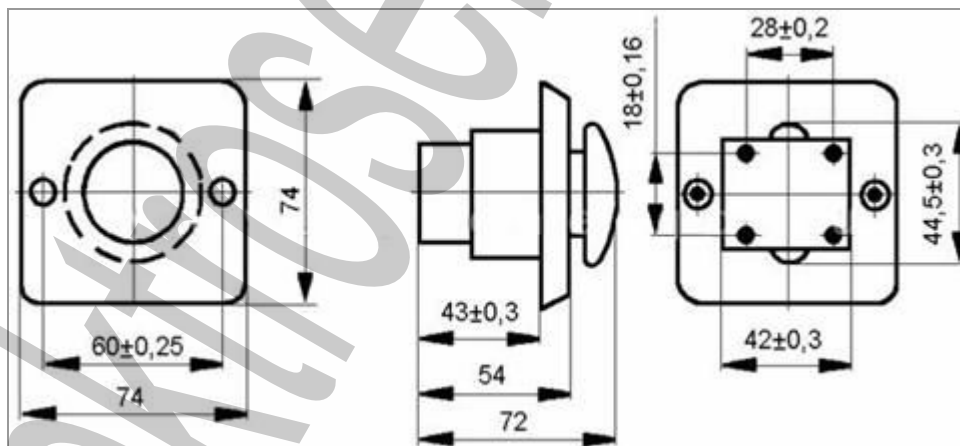
X - исполнение по степени защиты согласно ГОСТ 14255-69: 1 - IP40 со стороны управляющего элемента, IP00 (IP40) - со стороны монтажа проводов; 2 - IP54 со стороны управляющего элемента, IP00 (IP54) - со стороны монтажа

проводов;

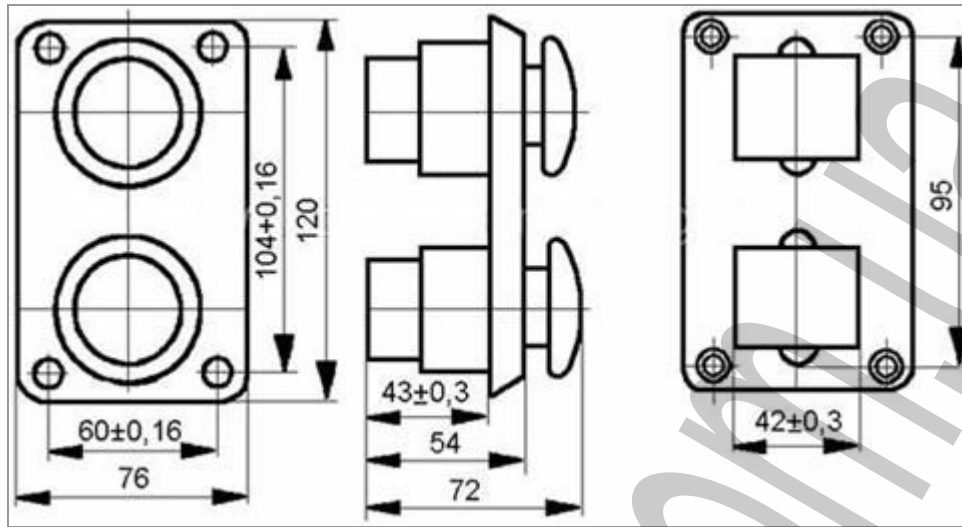
2 - исполнение по материалу корпусных деталей - пластмасса;

2 - исполнение по количеству управляющих элементов (толкателей) - управляющих элементов два;

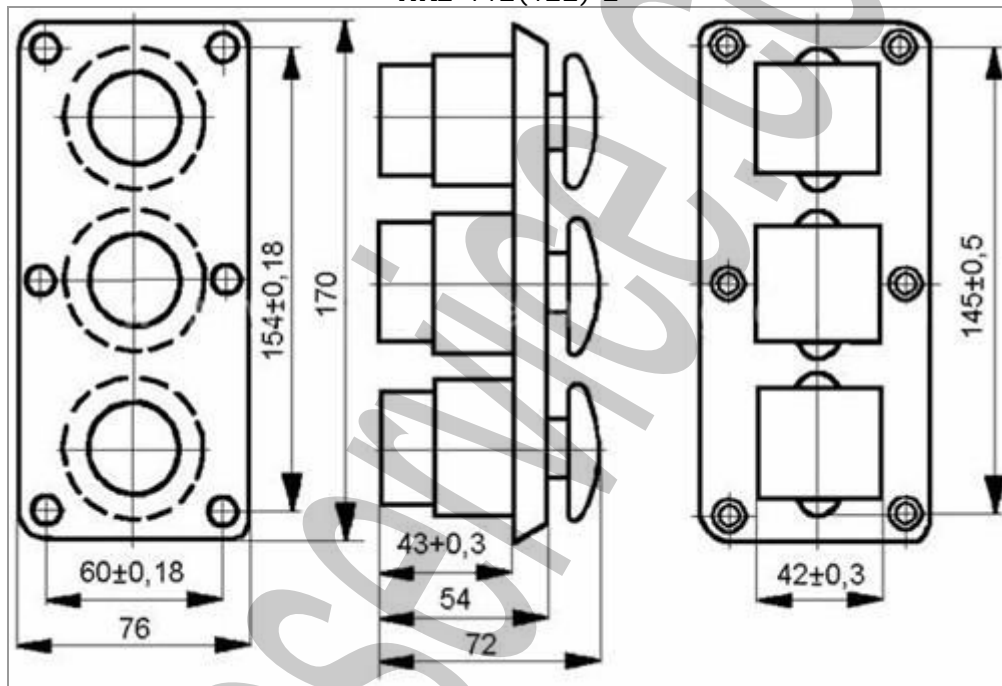
XX - климатическое исполнение (У, УХЛ) и категория размещения (2; 3) по ГОСТ 15150-69 и ГОСТ 15543.1-89.



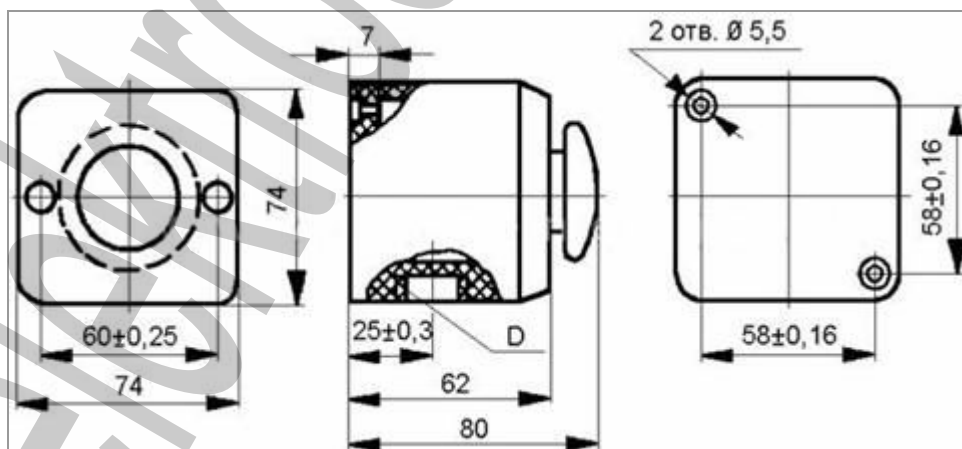
ПКЕ-112(122)-1



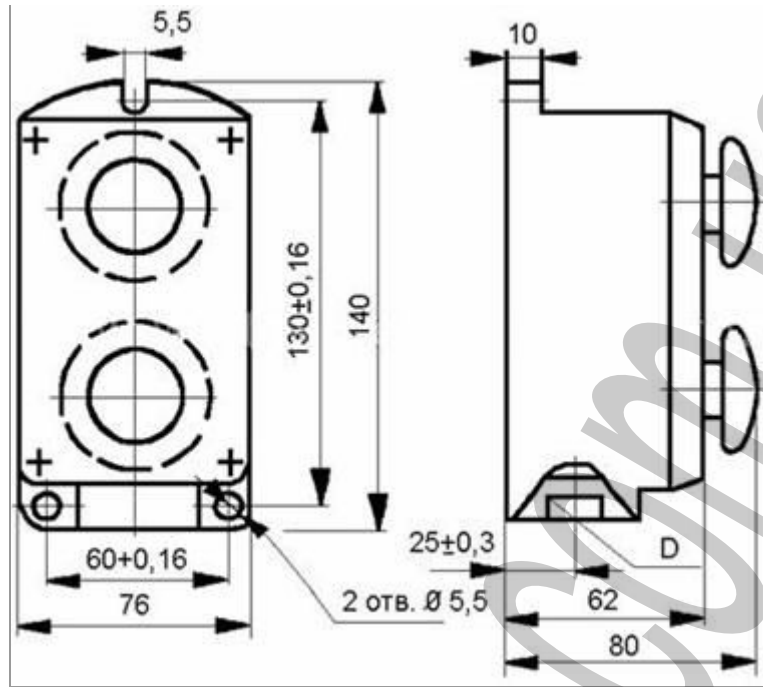
ПКЕ-112(122)-2



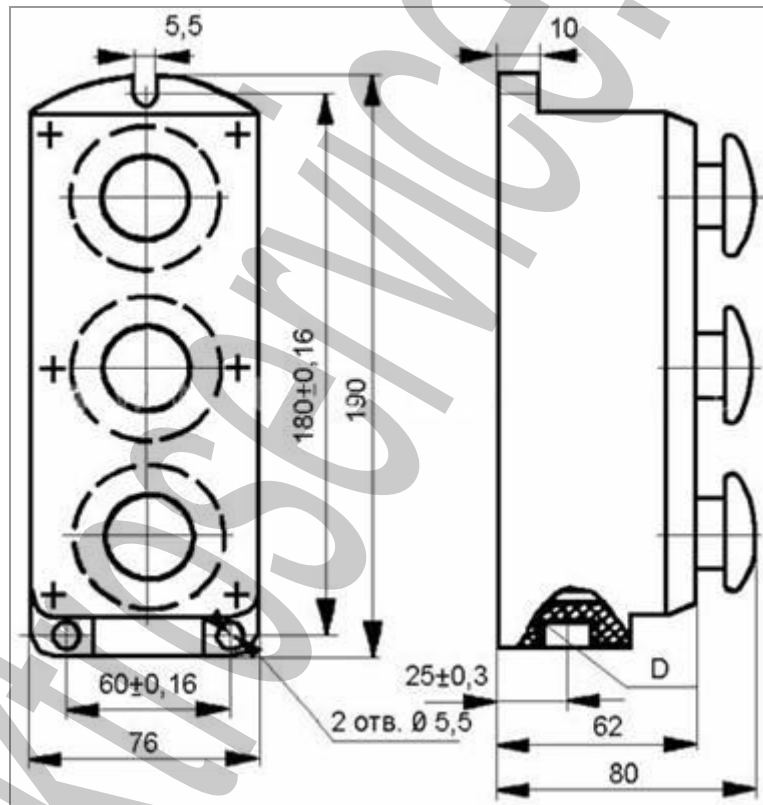
ПКЕ-112(122)-3



ПКЕ-212(222)-1



ПКЕ-212(222)-2



ПКЕ-212(222)-3

При заказе следует указывать серию ПКЕ, количество управляющих элементов, степень защиты, климатическое исполнение (У2; У3), форму толкателя и его цвет и, при необходимости, надпись на табличке.