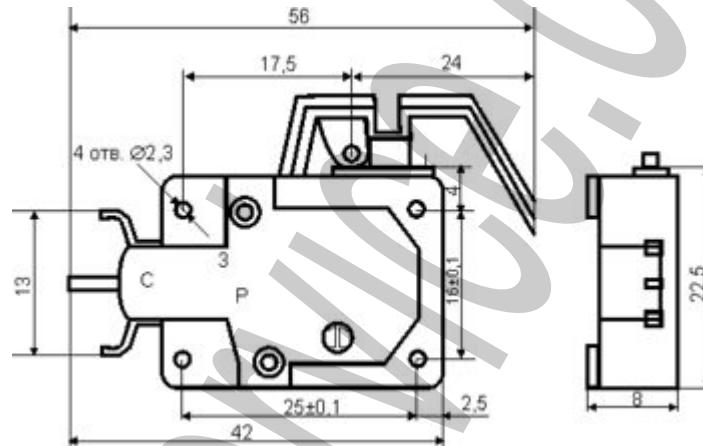


## Микропереключатели МИ-3А, МИ-3Б, МИ-3В

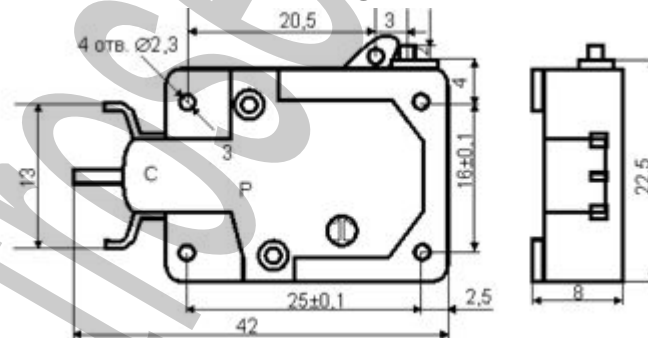


**Микропереключатели типов МИ-3А, МИ-3Б и МИ-3В** имеют один переключающийся контакт. Дифференциал (ход толкателя от прямого до обратного срабатывания) для МИ-3А не регламентируется, для МИ-3Б и МИ-3В - 0,3 мм. Электрическая прочность изоляции микропереключателей относительно контактов, а также между разомкнутыми контактами 1200 В переменного тока частотой 50 Гц. Микропереключатели выполнены в пластмассовых корпусах и крепятся двумя винтами через отверстия в корпусе

### МИ-3А



### МИ-3Б



### МИ-3В

