

Микровыключатели

серии МП2000Л

Микровыключатели серии **МП2000Л** предназначены для коммутации электрических цепей управления переменного тока частотой 50 и 60 Гц напряжением до 660 В и постоянного тока напряжением до 440 В под воздействием управляющих упоров в определенных точках пути контролируемого объекта.

Микровыключатели устанавливаются на подвижных и неподвижных частях стационарных установок.

Микровыключатели выпускаются для внутригосударственных поставок и для поставок на экспорт.

Классификация

Микровыключатели классифицируются по типоразмерам в зависимости от степени защиты, вида привода, способа крепления на поверхности, способа монтажа проводников, исполнения по способу и виду крепления проводников, категории размещения, виду климатического исполнения, количества полюсов и группы износостойкости согласно структуре условного обозначения в табл. 1.

Таблица 1

Типоразмер	Степень защиты	Вид привода	Способ крепления на панели	Способ монтажа проводников	Обозначение исполнения по способу крепления на панели и монтажа проводников	Рисунок
1	2	3	4	5	6	7
МП2101Л УХЛЗ МП2101Л УХЛЗ, экспорт МП2101Л ТЗ, экспорт	IP00	Толкатель	Базовый	Винтами	03	2, а
				Пайкой	04	2, б
			Фронтальный винтами	Винтами	07	2, в
				Пайкой	08	2, г
МП2102Л УХЛЗ МП2102Л УХЛЗ, экспорт МП2102Л ТЗ, экспорт		Толкатель с увеличенным дополнительным ходом	Базовый	Винтами	03, 07'	2, д; 2, к
				Пайкой	04, 08'	2, е; 2, л
			Фронтальный винтами	Винтами	09, 11'	2, ж; 2, м
				Пайкой	10, 12'	2, и; 2, н
МП2104Л УХЛЗ МП2104Л УХЛЗ, экспорт МП2104Л ТЗ	Базовый	Винтами	01	2, п		
		Пайкой	02	2, р		
МП2105Л УХЛЗ МП2105Л УХЛЗ, экспорт МП2105Л ТЗ, экспорт	Толкатель с продольным расположением ролика	Фронтальный винтами	Винтами	01	2, с	
			Пайкой	02	2, г	
	Толкатель с поперечным расположением ролика	Базовый	Винтами	03	2, у	
			Пайкой	04	2, ф	
Толкатель с шариком	Базовый	Винтами	05	2, х		
		Пайкой	06	2, ч		
МП2106Л УХЛЗ МП2106Л УХЛЗ, экспорт МП2106Л ТЗ, экспорт	С рычагом	Базовый	Винтами	01	2, э	
			Пайкой	02	2, ю	
МП2107Л УХЛЗ МП2107Л УХЛЗ, экспорт МП2107Л ТЗ, экспорт	С рычагом с роликом	Базовый	Винтами	01	2, я	
			Пайкой	02	2, у	
МП2109Л УХЛЗ МП2109Л УХЛЗ, экспорт МП2109Л ТЗ, экспорт	Селективный инверсный	Базовый	Винтами	01	2, ш	
			Пайкой	02	2, щ	



1	2	3	4	5	6	7
МП2202Л УХЛ3 МП2202Л УХЛ3, экспорт МП2202Л Т3, экспорт	IP40	Толкатель с увеличенным дополнительным ходом	Комбинированный	Винтами	01	3, а
				Пайкой	02	3, а
			Торцевой	Винтами	03	3, б
				Пайкой	04	3, б
МП2203Л УХЛ3 МП2203Л УХЛ3, экспорт МП2203Л Т3, экспорт	IP40	Толкатель с продольным расположением ролика	Комбинированный	Винтами	01	3, в
				Пайкой	02	3, в
				Винтами	03	3, д
				Пайкой	04	3, д
МП2203Л УХЛ3 МП2203Л УХЛ3, экспорт МП2203Л Т3, экспорт	IP40	Толкатель с поперечным расположением ролика	Торцевой	Винтами	09	3, ж
				Пайкой	10	3, ж
				Винтами	05	3, г
				Пайкой	06	3, г
МП2203Л УХЛ3 МП2203Л УХЛ3, экспорт МП2203Л Т3, экспорт	IP40	Толкатель с шариком	Торцевой	Винтами	07	3, е
				Пайкой	08	3, е
				Винтами	11	3, и
				Пайкой	12	3, и
МП2204Л УХЛ3 МП2204Л УХЛ3, экспорт МП2204Л Т3, экспорт	IP40	Толкатель с увеличенным дополнительным ходом	Фронтальный гайками	Винтами	01	3, к
				Пайкой	02	3, к
МП2205Л УХЛ3 МП2205Л УХЛ3, экспорт МП2205Л Т3, экспорт	IP40	Толкатель с продольным расположением ролика	Фронтальный гайками	Винтами	01	3, л
				Пайкой	02	3, л
		Толкатель с поперечным расположением ролика		Винтами	03	3, м
				Пайкой	04	3, м
МП2206Л УХЛ3 МП2206Л УХЛ3, экспорт МП2206Л Т3, экспорт	IP40	Толкатель с шариком	С рычагом	Винтами	05	3, н
				Пайкой	06	3, н
				Винтами	01	3, п
				Пайкой	02	3, п
МП2208Л УХЛ3 МП2208Л УХЛ3, экспорт МП2208Л Т3, экспорт	IP40	Селективный прямой	Комбинированный	Винтами	03	3, р
				Пайкой	04	3, р
			Торцевой	Винтами	01	3, с
				Пайкой	02	3, с
МП2208Л УХЛ3 МП2208Л УХЛ3, экспорт МП2208Л Т3, экспорт	IP40	Селективный прямой	Торцевой	Винтами	03	3, т
				Пайкой	04	3, т
			Базовый	Винтами	05	5, а
				Пайкой	05	5, а
МП2302Л УХЛ3 МП2302Л УХЛ3, экспорт МП2302Л Т3, экспорт	IP54	Толкатель с увеличенным дополнительным ходом	Комбинированный	Винтами	01	4, а
				Пайкой	02	4, а
			Торцевой	Винтами	03	4, б
				Пайкой	04	4, б
МП2303Л У2 МП2303Л У2, экспорт МП2303Л Т2, экспорт	IP54	Толкатель с продольным расположением ролика	Комбинированный	Винтами	01	4, в
				Пайкой	02	4, в
				Винтами	03	4, г
				Пайкой	04	4, г
МП2303Л У2 МП2303Л У2, экспорт МП2303Л Т2, экспорт	IP54	Толкатель с поперечным расположением ролика	Комбинированный	Винтами	11	4, ж
				Пайкой	12	4, ж
				Винтами	11	4, ж
				Пайкой	12	4, ж
1	2	3	4	5	6	7
МП2303Л У2	IP54	Толкатель с про-	Торцевой	Винтами	05	4, д

МП2303Л У2, экспорт МП2303Л Т2, экспорт	дольным расположением ролика	Базовый	Пайкой	06	4, д
	Толкатель с поперечным расположением ролика		Винтами	07	4, е
	Толкатель с шариком		Пайкой	08	4, е
	Толкатель с шариком		Винтами	13	4, и
	Толкатель с шариком	Пайкой	14	4, и	
	Толкатель с продольным расположением ролика	Базовый	Пайкой	09	5, б
10				5, в	
15				5, г	
МП2304Л У2 МП2304Л У2, экспорт МП2304Л Т2, экспорт	Толкатель с увеличенным дополнительным ходом	Комбинированный	Винтами	01	4, к
		Базовый	Пайкой	02, 03	4, к
МП2305Л У2 МП2305Л У2, экспорт МП2305Л Т2, экспорт	Толкатель с продольным расположением ролика	Комбинированный	Винтами	01	4, л
			Пайкой	02	4, л
			Винтами	03	4, м
	Пайкой		04	4, м	
	Толкатель с поперечным расположением ролика		Винтами	05	4, н
			Пайкой	06	4, н
С рычагом		Торцевой	Винтами	01	4, п
	Пайкой		02	4, п	
МП2308Л У2 МП2308Л У2, экспорт МП2308Л Т2, экспорт	Селективный прямой	Комбинированный	Винтами	03	4, р
			Пайкой	04	4, р
			Винтами	01	4, с
			Пайкой	02	4, с
МП2313Л У2 МП2313Л У2, экспорт МП2313Л Т2, экспорт	Толкатель с поперечным расположением ролика	Базовый	Винтами	03	4, г
			Пайкой	04	4, г
			Винтами	11	5, е
	Толкатель с шариком		Пайкой	12	5, е
			Винтами	13	5, ж
			Пайкой	14	5, ж

* 03, 04, 09, 10 — с коротким толкателем; 07, 08, 11, 12 — с длинным толкателем

Структура условного обозначения МП2[*][*][*]Л [*][*] [*][*][*][*]:

- МП** — микровыключатель;
- 2** — номер серии;
- [*]** — степень защиты по ГОСТ 14255—69: 1 — IP00; 2 — IP40; 3 — IP54;
- [*][*]** — вид привода (табл. 1);
- Л** — индекс модернизации;
- [*][*]** — климатическое исполнение (У, Т) и категория размещения (2, 3) по ГОСТ 15150—69 и ГОСТ 15543.1—89;
- [*][*]** — способ крепления микровыключателя на панели и подсоединения монтажных проводников (в соответствии с табл. 1);
- [*]** — количество полюсов и вид контактов:
 - 1 — 2 полюса (1 замыкающий и 1 размыкающий контакты);
 - 2 — 1 полюс (1 замыкающий контакт);
 - 3 — 1 полюс (1 размыкающий контакт);
- [*]** — группа износостойкости: А — группа износостойкости 1; Б — группа износостойкости 2.

Примечание. Микровыключатели МП2101 и МП2102 исполнения 03, 04, выпускаемые Московским учебно-производственным предприятием № 13, имеют климатическое исполнение УХЛЗ, ТЗ.

Особенности конструкции

Микровыключатель серии МП2101Л является малогабаритным конечным выключателем открытого исполнения полумгновенного действия.

Микровыключатель (рис. 2) состоит из пластмассового корпуса с закрепленными в нем с помощью развальцовки металлическими втулками; подвижных контактов — размыкающего (Р) и замыкающего (З); подвижного контакта, выполненного из пружинящего материала и закрепленного винтом совместно с вилкой на втулке; пережимного устройства и крышки, соединенной с корпусом штифтом.

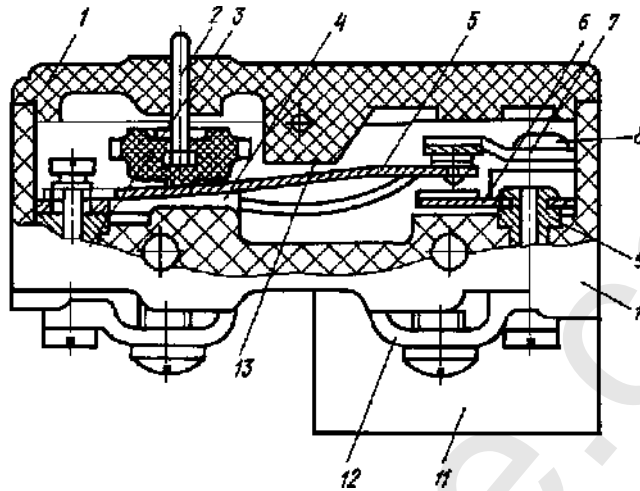


Рис. 2. Конструкция микровыключателя серии МП2101Л

- 1 — крышка;
- 2 — толкатель;
- 3 — втулка;
- 4 — вилка;
- 5 — подвижный контакт;
- 6 — замыкающий контакт;
- 7 — размыкающий контакт;
- 8, 9 — металлические втулки;
- 10 — корпус;
- 11 — прокладка;
- 12 — выводные шинки;
- 13 — штифт

Пережимное устройство состоит из толкателя, пружины пережима, втулки, напессованной на толкатель и удерживающей пружину в нажатом состоянии, и шайбы.

Работа выключателей обеспечивается толкающим упором.

Габаритные, установочные и присоединительные размеры выключателей приведены на рис. 3—6 и в табл. 4.

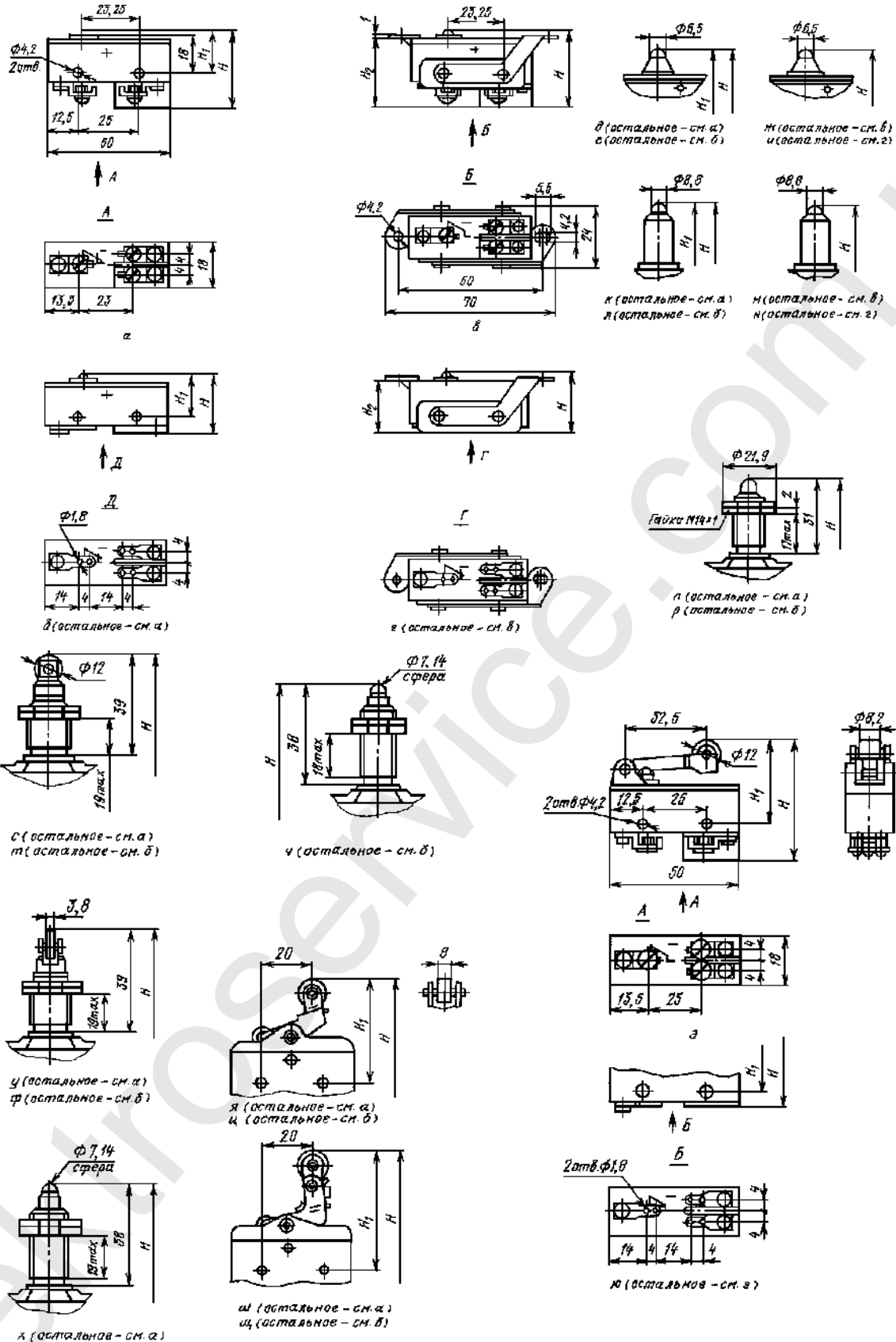


Рис. 3. Микровыключатели со степенью защиты IP00

а — МП2101Л исп. 03; б — МП2101Л исп. 04; в — МП2101Л исп. 07; г — МП2101Л исп. 08; д — МП2102Л исп. 03; е — МП2102Л исп. 04; ж — МП2102Л исп. 09; и — МП2102Л исп. 10; к — МП2102Л исп. 07; л — МП2102Л исп. 08; м — МП2102Л исп. 11; н — МП2102Л исп. 12; п — МП2104Л исп. 01; р — МП2104Л исп. 02; с — МП2105Л исп. 01; т — МП2105Л исп. 02; у — МП2105Л исп. 03; ф — МП2105Л исп. 04; х — МП2105Л исп. 05; ч — МП2105Л исп. 06; ц — МП2107Л исп. 02; ш — МП2109Л исп. 01; щ — МП2109Л исп. 02; э — МП2106Л исп. 01; ю — МП2106Л исп. 02; я — МП2107Л исп. 01;

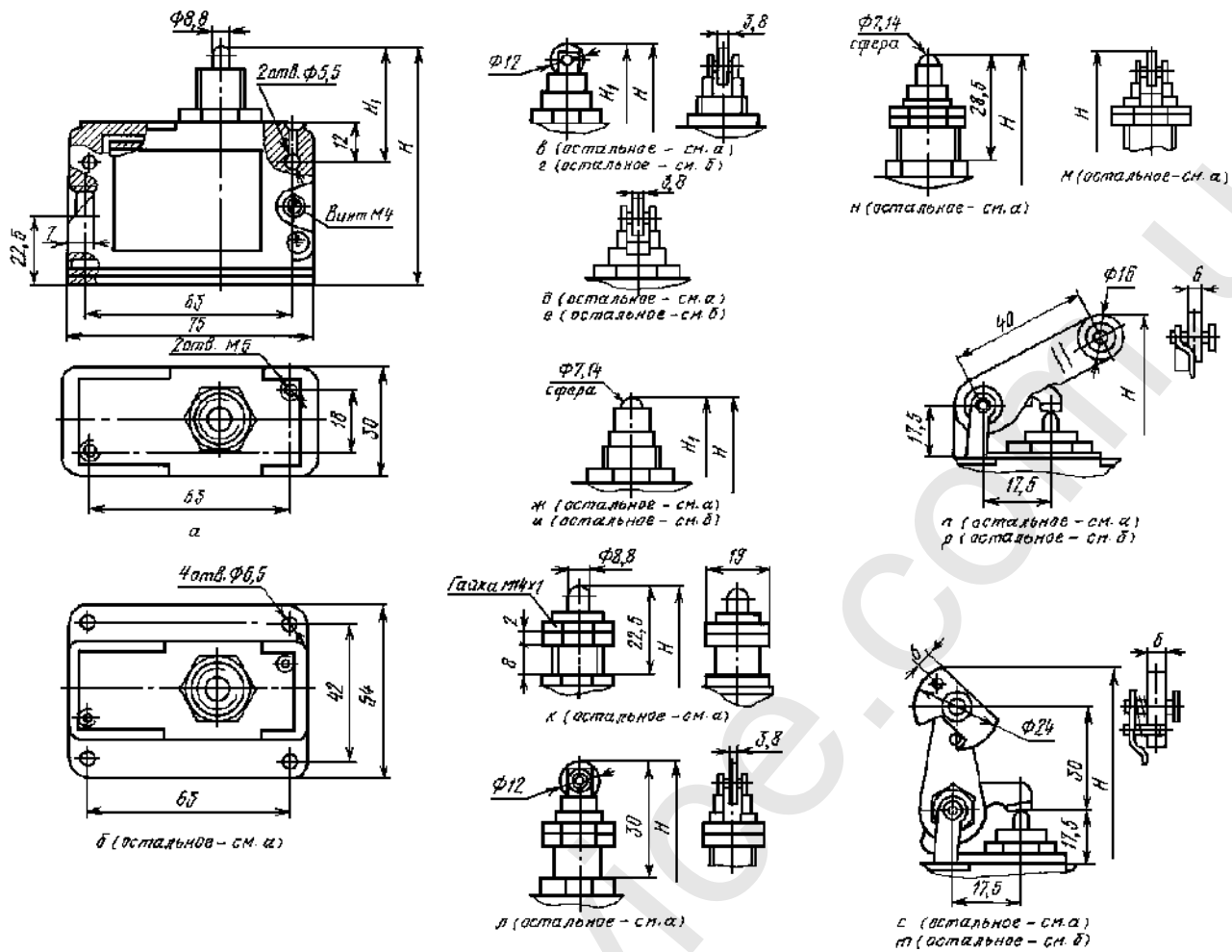


Рис. 4. Микровыключатели со степенью защиты IP40

- а — МП2202Л исп. 01, 02;
- б — МП2202Л исп. 03, 04;
- в — МП2203Л исп. 01, 02;
- г — МП2203Л исп. 05, 06;
- д — МП2203Л исп. 03, 04;
- е — МП2203Л исп. 07, 08;
- ж — МП2203Л исп. 09, 10;
- и — МП2203Л исп. 11, 12;
- к — МП2204Л исп. 01, 02;
- л — МП2205Л исп. 01, 02;
- м — МП2205Л исп. 03, 04;
- н — МП2205Л исп. 05, 06;
- п — МП2206Л исп. 01;
- р — МП2206Л исп. 02, 03, 04;
- с — МП2208Л исп. 01, 02;
- т — МП2208Л исп. 03, 04

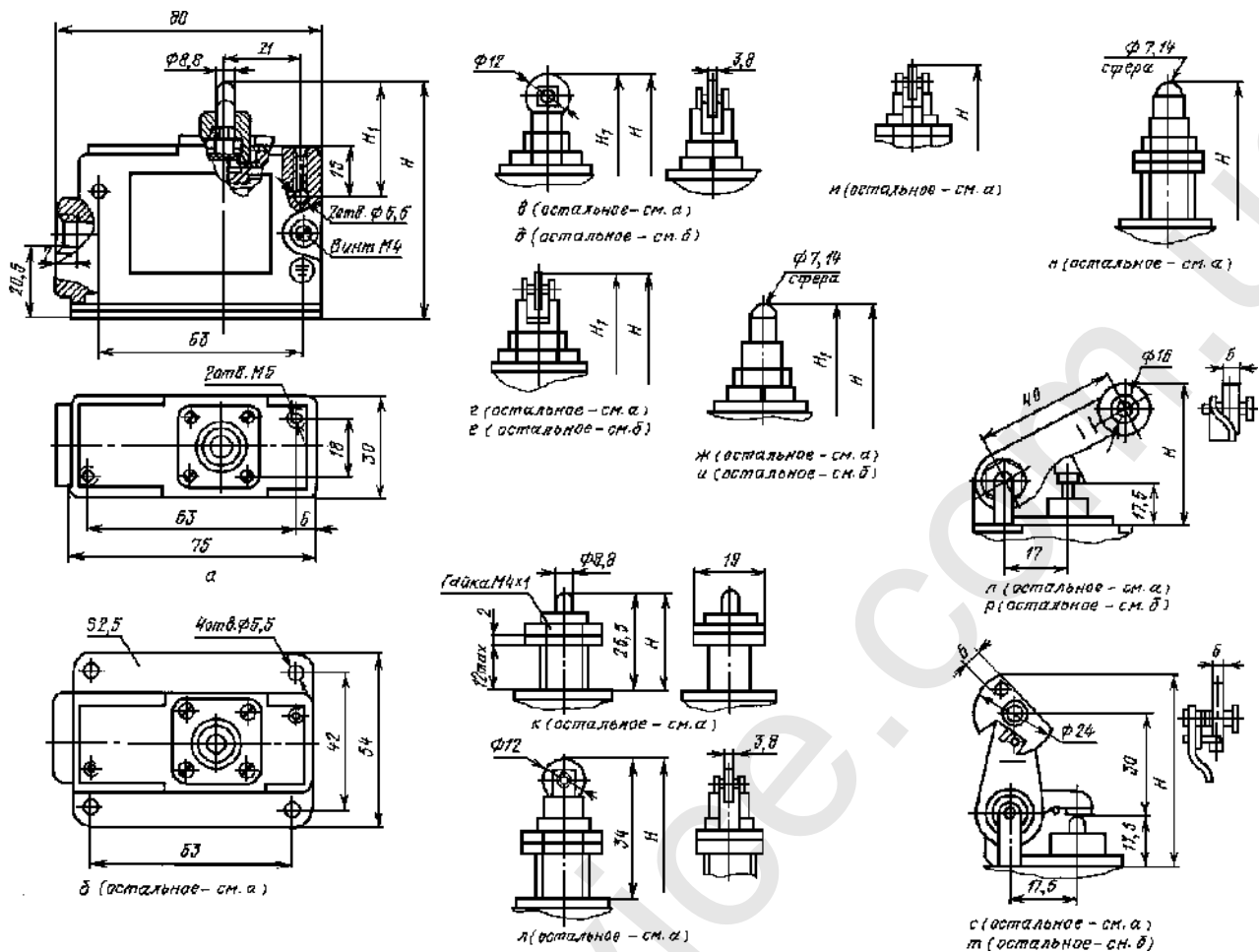


Рис. 5. Микровыключатели со степенью защиты IP54

- а — МП2302Л исп. 01, 02;
- б — МП2302Л исп. 03, 04;
- в — МП2303Л исп. 01, 02;
- г — МП2303Л исп. 03, 04;
- д — МП2303Л исп. 05, 06;
- е — МП2303Л исп. 07, 08;
- ж — МП2303Л исп. 11, 12;
- и — МП2303Л исп. 13, 14;
- к — МП2304Л исп. 01, 02;
- л — МП2305Л исп. 01, 02;
- м — МП2305Л исп. 03, 04;
- н — МП2305Л исп. 05, 06;
- п — МП2306Л исп. 01, 02;
- р — МП2306Л исп. 03, 04;
- с — МП2308Л исп. 01, 02;
- т — МП2308Л исп. 03, 04

Таблица к рис. 2-5

Типоисполнение	Исполнение	Рисунок	Размеры, мм			Масса, кг, не более	
			Н	Н ₁	Н ₂	У, УХЛ	Т
МП2101Л	03	2, а	32	18,5	—	0,042	
	04	2, б	27			0,037	
	07	2, в	32	—	30	0,057	
	08	2, г	27		25	0,052	

1	2	3	4	5	6	7	8		
МП2102Л	03	2, д	41	27	—	0,049	0,043		
	04	2, е	35			0,045	0,046		
	07	2, к	60	46		0,070			
	08	2, л	54			0,067	0,064		
	09	2, ж	41	—		30	0,082		
	10	2, и	35			25	0,079		
	11	2, м	60			30	0,103		
	12	2, н	54			25	0,100		
МП2104Л	01	2, п	65	—	—	0,062	0,065		
	02	2, р	59,5			0,036	0,058		
МП2105Л	01	2, с	73	—	—	0,081	0,079		
	02	2, т	67			0,075	0,072		
	03	2, у	73			0,081	0,079		
	04	2, ф	67			0,075	0,072		
	05	2, х	67			0,081	0,079		
	06	2, ч	73			0,075	0,072		
МП2106Л	01	2, э	46	32± 0,2	—	0,055	0,050		
	02	2, ю	41			0,056	0,051		
МП2107Л	01	2, я	55	40	—	0,055	0,046		
	02	2, ц	50			0,050	0,041		
МП2109Л	01	2, ш	62	48,5	—	0,059	0,055		
	02	2, щ	56			0,059	0,046		
МП2202Л	01	3, а	75	38	—	—	—		
	02								
	03	3, б						0,363	0,233
	04							0,393	0,263
МП2203Л	01	3, в	82,5	45,5	—	—	—		
	02								
	03	3, д						0,383	0,243
	04								
МП2203Л	05	3, г	82,5	45,5	—	—	—		
	06								
	07	3, е						0,413	0,218
	08								
	09	3, ж						0,383	0,243
	10	3, ж							
11	3, и								
12	3, и								
МП2204Л	01	3, к	75	—	—	—	—		
	02								
МП2205Л	01	3, л	82,5	—	—	—	—		
	02								
	03	3, м						0,393	0,258
	04								
	05	3, н						0,393	0,258
	06								
МП2206Л	01	3, п	82,5	—	—	—	—		
	02	3, р						0,435	0,305
	03								
	04								
МП2208Л	01	3, с	82,5	—	—	—	—		
	02								
	03	3, т						0,460	0,320
	04								
МП2302Л	01	4, а	75	38,5	—	—	—		
	02								
	03	4, б						0,440	0,285
	04								
	05	5, а	54					14,5	0,470
						0,410	0,232		

1	2	3	4	5	6	7	8				
МП2303Л	01	4, в	88	51,5	—	0,460	0,305				
	02										
	03										
	04	4, г									
	05										
	06										
	07	4, д									
	08										
	09										
	10	5, б				66	20	—	0,466	0,260	
	11	5, в									
	МП2304Л	01				4, ж	88	51,5	—	0,490	0,396
		02									
		03				4, и					
		04									
05											
06		5, г	66	20							
МП2305Л	01	4, к	80,5	—	—	0,450	0,295				
	02										
	03										
МП2306Л	01	4, л	88	—	—	0,460	0,305				
	02										
	03										
	04	4, м									
	05										
	06										
МП2308Л	01	4, п	120	—	—	0,490	0,335				
	02										
	03	4, р									
	04										
МП2313Л	01	4, с	112	—	—	0,505	0,350				
	02										
	03	4, т									
	04										
МП2313Л	11	5, е	78	—	—	0,240					
	12										
	13	5, ж									
	14										

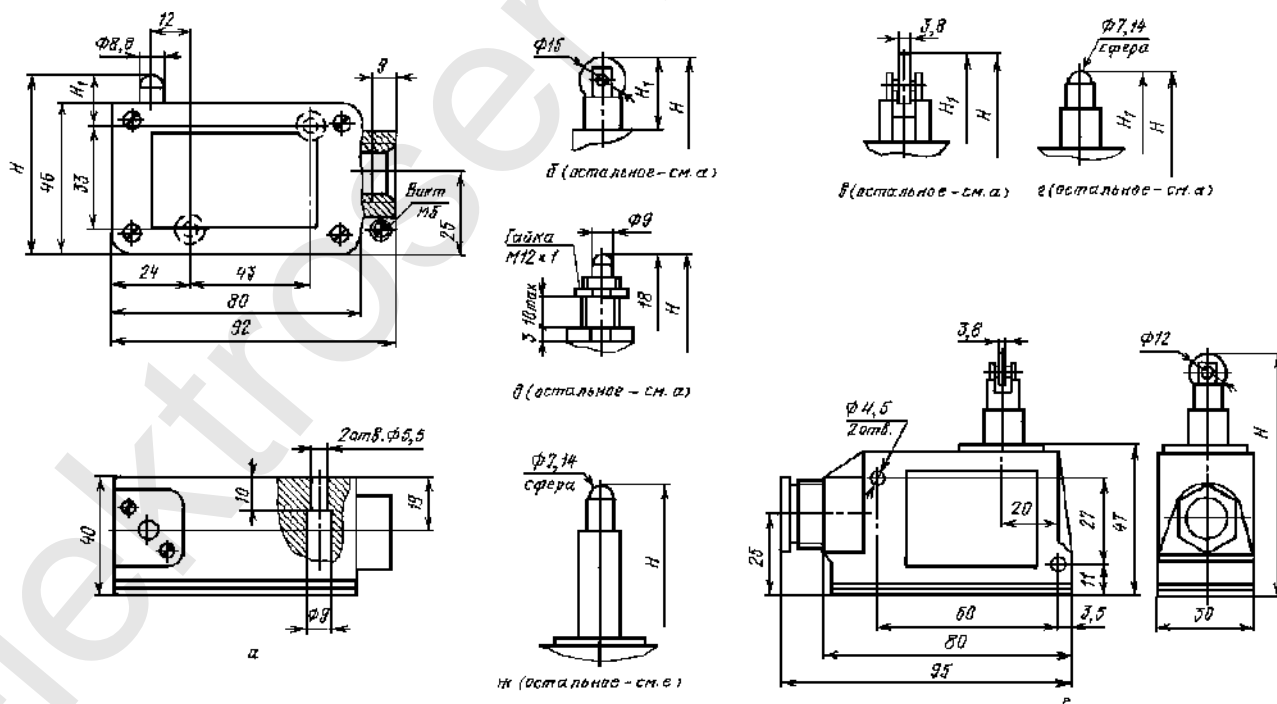


Рис. 6. Микровыключатели со степенью защиты IP54, отличающиеся от показанных на рис. 4 габаритами корпуса

а — МП2302Л исп. 05; б — МП2303Л исп. 09; в — МП2303Л исп. 10; г — МП2303Л исп. 15; д — МП2304Л исп. 03; е — МП2313Л исп. 11, 12; ж — МП2313Л исп. 13, 14

Виды управляющих упоров приведены на рис. 7.

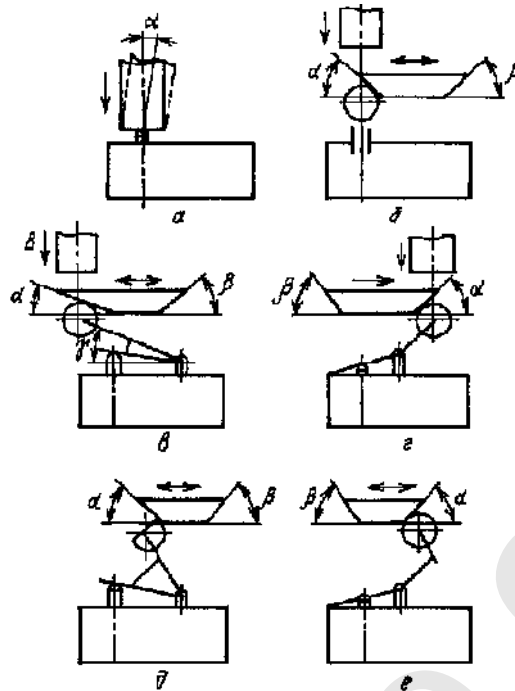


Рис. 7. Виды управляющих упоров

- а — толкающий упор для выключателей с приводом толкатель с увеличенным рабочим ходом;
- б — проходной реверсивный, проходной нереверсивный, непроходной реверсивный и толкающий упоры для выключателей с приводом толкатель с роликом;
- в — проходной нереверсивный, непроходной реверсивный упор для привода рычаг с роликом;
- г — проходной нереверсивный, непроходной реверсивный и толкающий упоры для микровыключателей серии МП2107Л с инверсным приводом;
- д — проходной реверсивный, непроходной реверсивный и проходной нереверсивный упоры для селективного привода;
- е — проходной реверсивный, непроходной реверсивный, проходной нереверсивный упоры для микровыключателей типа МП2109Л с инверсным приводом

Условия эксплуатации

Номинальные значения климатических факторов по ГОСТ 15543.1—89 и ГОСТ 15150—69.

При этом:

Высота над уровнем моря не более 4300 м.

Верхнее значение рабочей температуры окружающего воздуха 80°C.

Нижнее значение рабочей температуры окружающего воздуха -40°C.

Относительная влажность для У2 при 20°C — 80%, для Т2 при 27°C — 90%, для УХЛ3 при 20°C — 80%, для Т3 при 27°C — 80%.

В части коррозионной активности атмосферы микровыключатели соответствуют группам условий эксплуатации металлических деталей по ГОСТ 15150—69:

3 — для климатического исполнения У, УХЛ.

5 — для климатического исполнения Т.

Тип атмосферы II по ГОСТ 15150—69.

Окружающая среда невзрывоопасная, не содержащая агрессивных газов и паров в концентрациях, разрушающих покрытие металлов и изоляцию.

Действие механических факторов внешней среды соответствует группам условий эксплуатации по ГОСТ 17516.1—90Е: М8 — для микровыключателей всех типов, кроме МП2101Л, МП2107Л, МП2109Л, которые соответствуют М9.

По ударным нагрузкам микровыключатели соответствуют 1 степени жесткости по ГОСТ 20.57.406—81.

Рабочее положение в пространстве — любое.

В части требований безопасности микровыключатели соответствуют ГОСТ 12.2.007.0—75 и ГОСТ 12.2.007.6—93.

Микровыключатели соответствуют требованиям ГОСТ 9601—84 и ГОСТ 24682—81.

Микровыключатели, выпускаемые Кизлярским электроаппаратным заводом, соответствуют требованиям ТУ 16-526.322—78, микровыключатели, выпускаемые Московским учебно-производственным предприятием N 13, — требованиям ТУ 3428-006-03964945—94.

Микровыключатели климатических исполнений Т и УХЛ дополнительно соответствуют требованиям ГОСТ 15963—79 и ГОСТ 17412—72 соответственно.

Микровыключатели, предназначенные для поставок на экспорт, дополнительно соответствуют требованиям РД 16.01.007—88.

Технические данные

Режим работы	продолжительный и повторно-кратковременный с продолжительностью включения (ПВ) от 40 до 60%
Номинальное напряжение, В: переменного тока частотой 50 и 60 Гц	24; 40; 220; 380; 660
постоянного тока	24; 27; 110; 220; 440 660
Номинальное напряжение изоляции, В	
Номинальный рабочий ток, А: при категории применения AC-11	1,60; 1,00; 0,60; 0,25
при категории применения DC-11	0,60; 0,25; 0,16; 0,06
Номинальный ток, А	16
Коммутационная износостойкость микровыключателей при скорости перемещения управляющего упора $(0,005 \pm 0,0003) \text{ м} \cdot \text{с}^{-1}$, частоте включений 1200 циклов ВО в час и продолжительности включения ПВ = (40; 60)%, циклов ВО, не менее:	
для микровыключателей группы 1	$1,0 \cdot 10^6$
для микровыключателей группы 2	$0,6 \cdot 10^6$
Механическая износостойкость, циклов ВО, не менее:	
микровыключателей, кроме МП2101Л	$12,5 \cdot 10^6$
микровыключателей типа МП2101Л	$20 \cdot 10^6$
Коммутационная способность при напряжении, равном 1,1 номинального и 11-кратном токе нагрузки, интервале между двумя коммутационными циклами от 5 до 10 с, длительности прохождения тока от 0,5 до 1,0 с, циклов ВО:	
при переменном токе ($\cos \varphi = 0,7$), категории применения AC-11	50
при постоянном токе ($\tau = 0,05 \text{ с}$), категории применения DC-11	20
Сечение проводника, мм^2 :	
подсоединяемого к контактному зажиму:	
одного медного	1,5—4,0
двух медных	1,5
одного алюминиевого	2,5—4,0
двух алюминиевых	2,5
подсоединяемого к выводу под пайку:	
одного медного	0,5—1,5
двух медных	0,75
Собственное время срабатывания микровыключателей при прямом и обратном ходе, с, не более	0,04
Падение напряжения на контактах микровыключателей после испытаний на коммутационную износостойкость при напряжении постоянного тока 24 В и токе 1 А, В	0,5

* Номинальные рабочие токи указаны при условии коммутации одной цепи. При коммутации двух цепей нагрузки должны быть снижены вдвое.

Микровыключатели надежно контактируют при работе в цепях постоянного тока с напряжением 12 В и токе нагрузки 0,05 А.

При этом количество отказов не превышает 60 на наработку $0,1 \cdot 10^6$ циклов ВО.

Микровыключатели изготавливаются двухполюсными с одинарным разрывом цепи, с общей точкой электрической схемы, с одним замыкающим и одним размыкающим контактом или однополюсными с одним замыкающим или одним размыкающим контактом (табл. 2).

Таблица 2

Типоисполнение	Количество полюсов	Сочетание контактов	Группа коммутационной износостойкости
МП2[*][*][*]Л [*][*][*][*]1А	2	13+1P	1
МП2[*][*][*]Л [*][*][*][*]2А	1	13	
МП2[*][*][*]Л [*][*][*][*]3А	1	1P	
МП2[*][*][*]Л [*][*][*][*]1Б	2	13+1P	2
МП2[*][*][*]Л [*][*][*][*]2Б	1	13	
МП2[*][*][*]Л [*][*][*][*]3Б	1	1P	

Контактные зажимы микровыключателей выдерживают без механических повреждений воздействие крутящего момента, равного 1,18 Н·м.

В зависимости от скорости перемещения управляющих упоров микровыключатели соответствуют группе 1 по ГОСТ 9601—84Е.

Электрическое сопротивление изоляции в холодном состоянии соответствует ряду 2 по ГОСТ 12434—93.

В течение 1 с микровыключатель выдерживает сквозной ток короткого замыкания 150 А.

Рабочие, дополнительные и дифференциальные ходы и усилия срабатывания микровыключателей приведены в табл. 3.

Таблица 3

Типоисполнение	Рабочий ход	Дополнительный ход	Дифференциальный ход	Усилие срабатывания, Н
МП2101Л	0,4 ^{+0,3} _{-0,2} мм	0,2 мм	0,07±0,05 мм	4±2,5
МП2102Л		2,2 мм		4±2
МП2104Л МП2105Л		2,3 мм		
МП2106Л	2,2 ^{+0,3} _{-1,5} мм	2,5 мм	0,07 ^{+0,3} _{-0,6} мм	1,6±0,8
МП2107Л МП2109Л	0,4±0,3 мм	0,5 мм	0,08 ^{+0,05} _{-0,06} мм	7±1,5
МП2202Л МП2203Л МП2204Л МП2205Л	0,4 ^{+0,3} _{-0,4} мм	2,2 мм	0,07±0,05 мм	4±2
МП2206Л МП2208Л	(8±3)°	12°	(30±1,5)'	3±2
МП2302Л	0,7±0,5 мм	2,2 мм	Не более 0,4 мм	5±2
МП2303Л МП2304Л МП2305Л				6±2
МП2306Л МП2308Л				(6±3)°
МП2313Л	0,7±0,5 мм	2,2 мм	Не более 0,6 мм	

Гарантийный срок эксплуатации микровыключателей — 3 года со дня ввода их в эксплуатацию.

Схема включения нагрузки представлена на рис. 1.

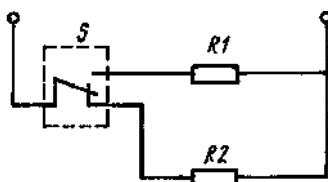


Рис. 1. Схема включения нагрузки:

S — микровыключатель; R1, R2 — нагрузки