

ВЫКЛЮЧАТЕЛИ КНОПОЧНЫЕ серии КЕ

ОБЩИЕ СВЕДЕНИЯ

Выключатели кнопочные серии КЕ предназначены для коммутации электрических цепей управления переменного тока частотой 50 и 60Гц напряжением до 660В и постоянного тока напряжением до 440В.

Выключатели применяются в подвижных и неподвижных стационарных установках, в том числе в химостойких изделиях и кузнечно-прессовом оборудовании.

Выключатели климатического исполнения В могут использоваться на судах.

УСЛОВИЯ ЭКСПЛУАТАЦИИ

Диапазон рабочих температур от -60 до +50°C при относительной влажности от 98 до 100%.

Высота над уровнем моря не более 4300м.

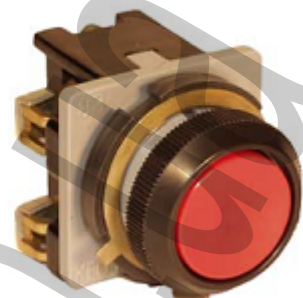
Окружающая среда взрывобезопасная, не содержащая пыли в концентрациях, снижающих параметры изделия в недопустимых пределах.

Допускаются вибрационные нагрузки с частотой 1...60Гц при ускорении 2g (для выключателей с сигнальной лампой частота 1...35Гц, ускорение 0.5g).

СТРУКТУРА УСЛОВНОГО ОБОЗНАЧЕНИЯ

КЕ XX X XXX X

- Категория размещения:
2 – для выключателей со степенью защиты IP54, * 3 – для выключателей со степенью защиты IP40*
* Имеется ввиду степень защиты со стороны управляющего элемента
- Климатическое исполнение:
У, ХЛ, Т – для выключателей Каменец - Подольского электромеханического завода;
У, В – для выключателей завода пускорегулирующей аппаратуры "Реостат"
- Количество контактных элементов (1 – 1 или 2, 2 – 3 или 4)
- Исполнение по виду управляющего элемента и наличию специальных устройств: от 01 до 21
- Обозначение серии



ТЕХНИЧЕСКИЕ ХАРАКТЕРИСТИКИ

Тип	Исполнение	Контактный элемент		Степень защиты	Управляющий элемент		Специальное устройство		
		Количество полюсов			Вид основной детали	Степень защиты			
		закрывающих	размыкающих						
КЕ011	1	2	—	IP00	Толкатель цилиндрический	IP40	—		
	2	1	1						
	3	—	2						
	4	1	—						
	5	—	1						
КЕ012	1	4	—						
	2	3	1						
	3	2	2						
	4	1	3						
	5	—	4						
	6	3	—						
	7	2	1						
	8	1	2						
КЕ021	1	2	—		Толкатель грибовидный			IP40	—
	2	1	1						
	3	—	2						
	4	1	—						
	5	—	1						
КЕ022	1	4	—						
	2	3	1						
	3	2	2						
	4	1	3						
	5	—	4						



03190,

38/2

(044)501-37-45 (

), (044) 537-35-67, (044) 400-99-05

internet: <http://elektroservice.com.ua>

Тип	Исполнение	Контактный элемент			Управляющий элемент		Специальное устройство									
		Количество полюсов		Степень защиты	Вид основной детали	Степень защиты										
		закрывающих	размыкающих													
KE022	6	3	—	IP00	Толкатель грибовидный	IP40	—									
	7	2	1													
	8	1	2													
	9	—	3													
KE031	1	2	—		IP00	Толкатель цилиндрический	IP54	Фальшкнопка цилиндрическая								
	2	1	1													
	3	—	2													
	4	1	—													
	5	—	1													
KE032	1	4	—						IP00	Толкатель цилиндрический	IP54	Фальшкнопка грибовидная				
	2	3	1													
	3	2	2													
	4	1	3													
	5	—	4													
	6	3	—													
	7	2	1													
	8	1	2													
KE041	9	—	3										IP00	Толкатель цилиндрический	IP54	Фальшкнопка грибовидная
	1	2	—													
	2	1	1													
	3	—	2													
	4	1	—													
KE042	5	—	1	IP00												
	1	4	—													
	2	3	1													
	3	2	2													
	4	1	3													
	5	—	4													
	6	3	—													
	7	2	1													
KE061	8	1	2		IP00	Толкатель цилиндрический	IP54	Фальшкнопка грибовидная								
	9	—	3													
	1	2	—													
	2	1	1													
	3	—	2													
KE062	4	1	—						IP00	Толкатель цилиндрический	IP54	Фальшкнопка грибовидная				
	5	—	1													
	1	4	—													
	2	3	1													
	3	2	2													
	4	1	3													
	5	—	4													
	6	3	—													
KE131	7	2	1	IP00									Толкатель грибовидный с фиксацией в нажатом положении и с возвратом в исходное положение путем поворота толкателя на 90°	IP40	Фальшкнопка грибовидная	
	8	1	2													
	9	—	3													
	1	2	—													
	2	1	1													

Тип	Исполнение	Контактный элемент		Степень защиты	Управляющий элемент		Специальное устройство		
		Количество полюсов			Вид основной детали	Степень защиты			
		закрывающих	размыкающих						
KE 141	1	2	—	IP00	Толкатель грибовидный фиксации в нажатом положении и с возвратом в исходное положение путем поворота толкателя на 90°	IP54	Фальшкнопка грибовидная		
	2	1	1						
	3	—	2						
	4	1	—						
	5	—	1						
KE 171	1	2	—		Толкатель цилиндрический	IP40	Встроенная сигнальная лампа		
	2	1	1						
	3	—	2						
	4	1	—						
	5	—	1						
KE 172	1	4	—	IP54		Внутренний протектор			
	2	3	1						
	3	2	2						
	4	1	3						
	5	—	4						
	6	3	—						
	7	2	1						
	8	1	2						
	9	—	3						
KE 181	1	2	—	IP54	Внутренний протектор				
	2	1	1						
	3	—	1						
	4	1	—						
	5	—	1						
KE 182	1	4	—			Толкатель грибовидный	IP54	Внутренний протектор	
	2	3	1						
	3	2	2						
	4	1	3						
	5	—	4						
	6	3	—						
	7	2	1						
	8	1	2						
	9	—	3						
KE 191	1	2	—	Толкатель грибовидный	IP54	Внутренний протектор			
	2	1	1						
	3	—	2						
	4	1	—						
	5	—	1						
KE 192	1	4	—				Толкатель грибовидный	IP54	Внутренний протектор
	2	3	1						
	3	2	2						
	4	1	3						
	5	—	4						
	6	3	—						
	7	2	1						
	8	1	2						
	9	—	3						

Тип	Исполнение	Контактный элемент			Управляющий элемент		Специальное устройство
		Количество полюсов		Степень защиты	Вид основной детали	Степень защиты	
		закрывающих	размыкающих				
KE201	1	2	—	IP00	Толкатель грибовидный с фиксацией в нажатом положении и с возвратом в исходное положение путем поворота толкателя на 90°	IP54	Внутренний протектор
	2	1	1				
	3	—	2				
	4	1	—				
	5	—	1				
KE211	1	2	—		Толкатель грибовидный с фиксацией в нажатом положении и с возвратом в исходное положение путем поворота ключа		
	2	1	1				
	3	—	2				
	4	1	—				
	5	—	1				

Номинальное напряжение, В	постоянный ток	440
	переменный ток 50/60Гц	660
Минимальное напряжение, В	постоянный ток	24
	переменный ток	36
Номинальное напряжение изоляции, В		660
Номинальный ток, А		10
Минимальный рабочий ток, А		0.05
Сквозной ток в течение 1с, А		200
Продолжительность включения, ПВ, %		40...60
Частота включений в час		1200
Номинальный режим работы		продолжительный, прерывисто-продолжительный, кратковременный, повторно-кратковременный
Усилие управления выключателей, даН		до 4
Механическая износостойкость, циклов	с толкателем цилиндрическим и грибовидным	1x10 ⁷
	с толкателем цилиндрическим с наружным или внутренним протектором	4x10 ⁶
	с толкателем грибовидным фиксируемым	25x10 ⁶
	с толкателем с сигнальной лампой	1x10 ⁶
	с толкателем цилиндрическим или грибовидным с фальшкнопкой для встройки в водозащищенные герметические панели	1x10 ⁶
	с толкателем с замком	25x10 ⁴

КОНСТРУКЦИЯ

Выключатели кнопочные серии KE состоят из унифицированных контактных элементов (блоков), управляющих элементов (приводов) и специальных деталей, обеспечивающих крепление и ориентацию аппарата на панели.

Управляющим элементом служит устройство с цилиндрическим или грибовидным толкателем, который, перемещаясь, воздействует на траверсу контактного элемента.

Конструкция привода выключателей типов KE081...082 включает специальное устройство, обеспечивающее герметичность его со стороны управляющего элемента.

Фронтальные кольца изготавливаются металлическими с блестящим защитно-декоративным покрытием или из ударпрочных пластмасс черного цвета. Материал колец оговаривается в заказе: С – стальное, П – пластмассовое.

Контактные зажимы выключателей (винты М4) допускают присоединение к каждому зажиму одного медного или алюминиевого провода сечением не более 2.5мм² или двух медных проводов сечением не более 1.5мм².

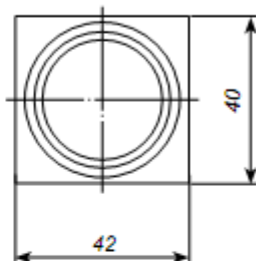
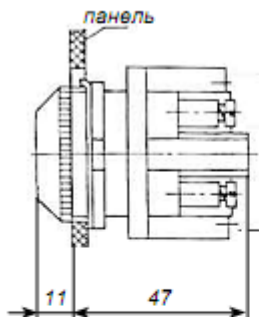
Выключатель может выполняться с табличкой с надписями: "Быстро", "Вперед", "Назад", "Стоп", "Пуск", "Вниз", "Вправо", "Влево", "Вверх".

ГАБАРИТНЫЕ И УСТАНОВОЧНЫЕ РАЗМЕРЫ

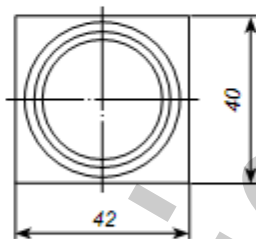
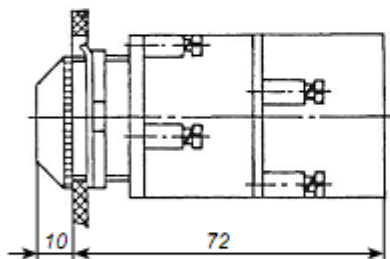
См. документ "Выключатели кнопочные серии KE (габаритные размеры)"

ВЫКЛЮЧАТЕЛИ КНОПЧНЫЕ серии КЕ

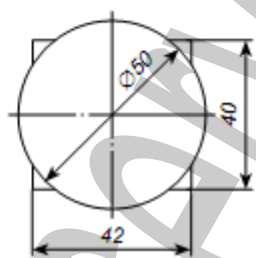
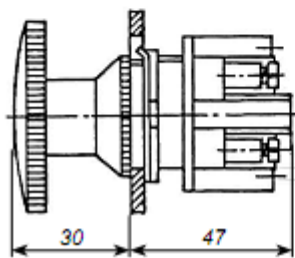
ГАБАРИТНЫЕ И УСТАНОВОЧНЫЕ РАЗМЕРЫ



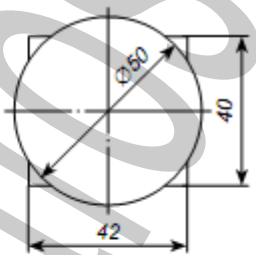
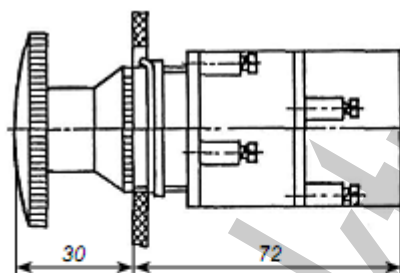
Типоисполнение	Масса, кг	Обозначение материала фронтального кольца
KE011 УЗ, УХЛЗ	0.120	С
KE011 ТЗ, ВЗ	0.100	С
KE011 УЗ, УХЛЗ	0.100	П
KE011 ТЗ, ВЗ	0.080	П



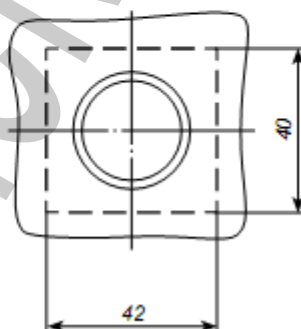
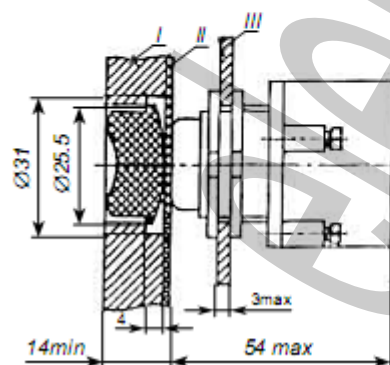
Типоисполнение	Масса, кг	Обозначение материала фронтального кольца
KE012 УЗ, УХЛЗ	0.160	С
KE012 ТЗ, ВЗ	0.140	С
KE012 УЗ, УХЛЗ	0.140	П
KE012 ТЗ, ВЗ	0.120	П



Типоисполнение	Масса, кг	Обозначение материала фронтального кольца
KE021 УЗ, УХЛЗ	0.125	С
KE021 ТЗ, ВЗ	0.105	С
KE021 УЗ, УХЛЗ	0.105	П
KE021 ТЗ, ВЗ	0.085	П

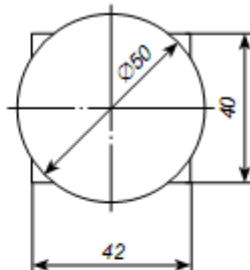
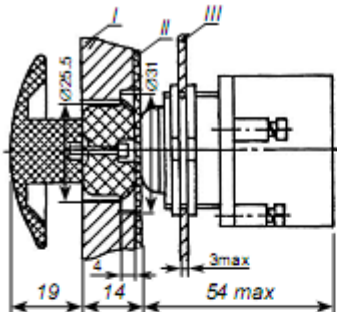


Типоисполнение	Масса, кг	Обозначение материала фронтального кольца
KE022 УЗ, УХЛЗ	0.165	С
KE022 ТЗ, ВЗ	0.145	С
KE022 УЗ, УХЛЗ	0.145	П
KE022 ТЗ, ВЗ	0.125	П



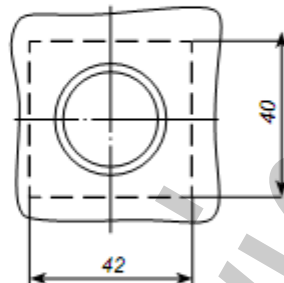
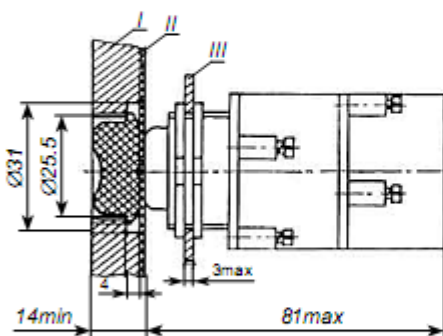
Типоисполнение	Масса, кг	Обозначение материала фронтального кольца
KE031 УЗ, УХЛЗ	0.132	С
KE031 ТЗ, ВЗ	0.107	С
KE031 УЗ, УХЛЗ	0.092	П
KE031 ТЗ, ВЗ	0.092	П

I – панель для фальшкнопки, II – эластичная прокладка, III – панель для крепления кнопки.



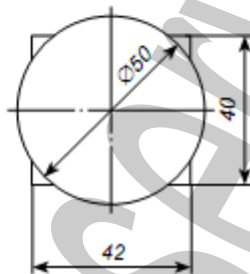
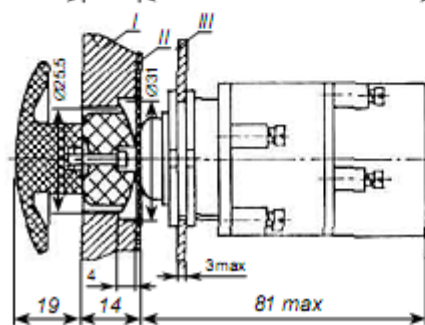
Типоисполнение	Масса, кг	Обозначение материала фронтального кольца
KE041 УЗ, УХЛЗ	0.144	С
KE041 ТЗ, ВЗ	0.114	С
KE041 УЗ, УХЛЗ	0.104	П
KE041 ТЗ, ВЗ	0.104	П

I – панель для фальшкнопки, II – эластичная прокладка, III – панель для крепления кнопки.



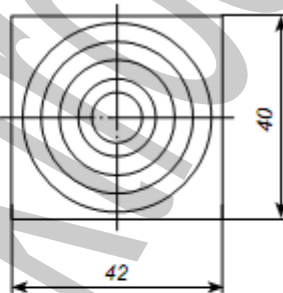
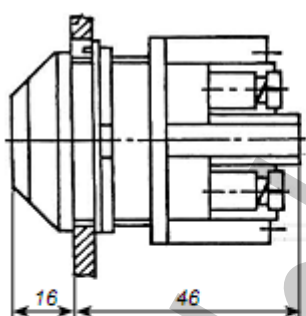
Типоисполнение	Масса, кг	Обозначение материала фронтального кольца
KE032 УЗ, УХЛЗ	0.177	С
KE032 ТЗ, ВЗ	0.152	С
KE032 УЗ, УХЛЗ	0.127	П
KE032 ТЗ, ВЗ	0.127	П

I – панель для фальшкнопки, II – эластичная прокладка, III – панель для крепления кнопки.

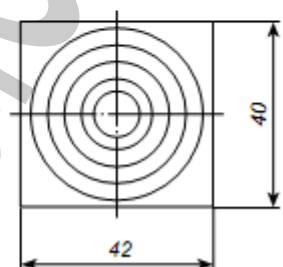
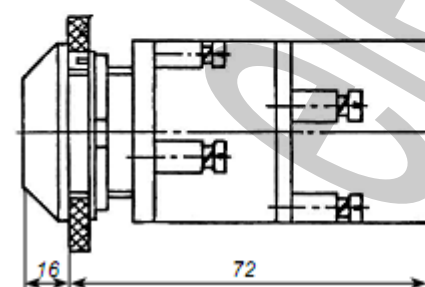


Типоисполнение	Масса, кг	Обозначение материала фронтального кольца
KE042 УЗ, УХЛЗ	0.189	С
KE042 ТЗ, ВЗ	0.146	С
KE042 УЗ, УХЛЗ	0.136	П
KE042 ТЗ, ВЗ	0.136	П

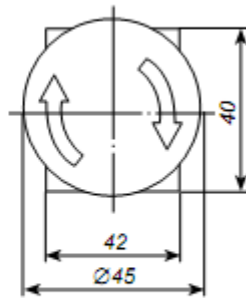
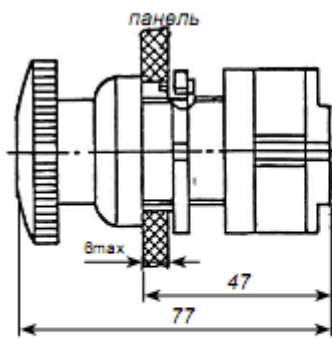
I – панель для фальшкнопки, II – эластичная прокладка, III – панель для крепления кнопки.



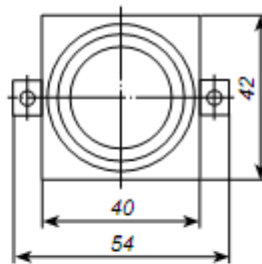
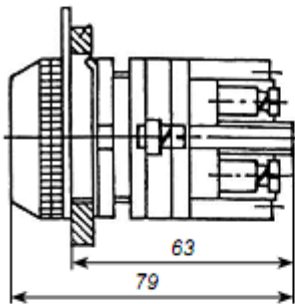
Типоисполнение	Масса, кг	Обозначение материала фронтального кольца
KE081 УЗ, УХЛЗ	0.125	С
KE081 ТЗ, ВЗ	0.105	С
KE081 УЗ, УХЛЗ	0.105	П
KE081 ТЗ, ВЗ	0.085	П



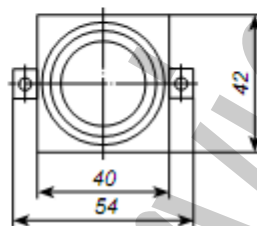
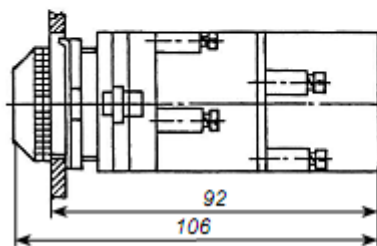
Типоисполнение	Масса, кг	Обозначение материала фронтального кольца
KE082 УЗ, УХЛЗ	0.165	С
KE082 ТЗ, ВЗ	0.145	С
KE082 УЗ, УХЛЗ	0.145	П
KE082 ТЗ, ВЗ	0.125	П



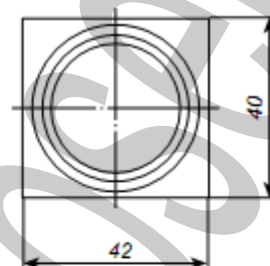
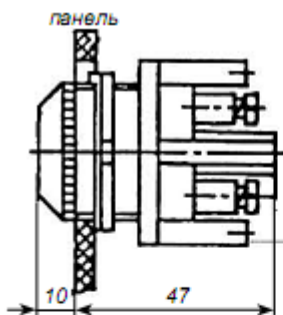
Типоисполнение	Масса, кг	Обозначение материала фронтального кольца
KE131 У3, УХЛ3	0.149	С
KE1331 Т3, В3	0.115	С
KE141 У3, УХЛ3	0.115	П
KE141 Т3, В3	0.101	П



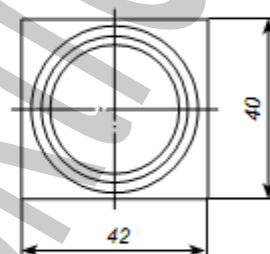
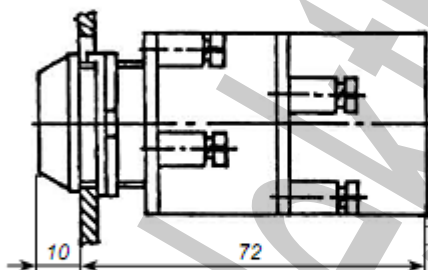
Типоисполнение	Масса, кг	Обозначение материала фронтального кольца
KE171 У3, УХЛ3	0.135	С
KE171 Т3, В3	0.115	С
KE171 У3, УХЛ3	0.115	П
KE171 Т3, В3	0.095	П



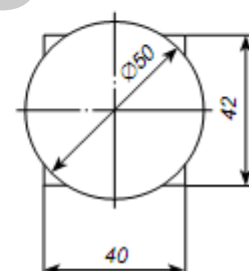
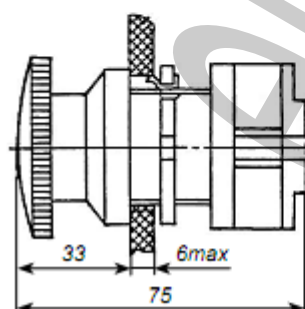
Типоисполнение	Масса, кг	Обозначение материала фронтального кольца
KE172 У3, УХЛ3	0.175	С
KE172 Т3, В3	0.155	С
KE172 У3, УХЛ3	0.155	П
KE172 Т3, В3	0.135	П



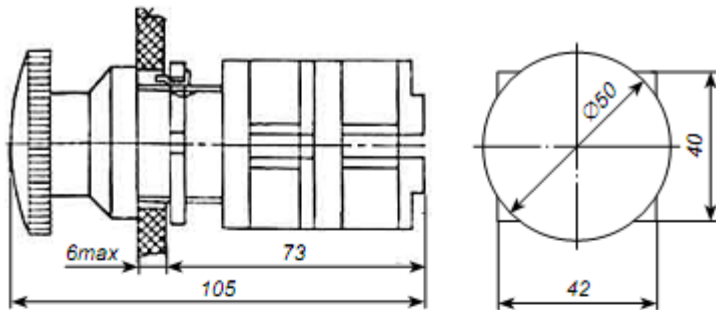
Типоисполнение	Масса, кг	Материала фланцевой части
KE181 У2, УХЛ2	0.126	С
	0.106	П
KE181 Т2	0.106	С
	0.086	П



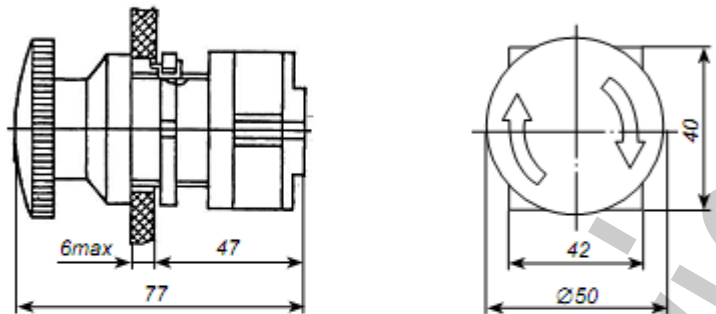
Типоисполнение	Масса, кг	Материал фланцевой части
KE182 У2, УХЛ2	0.166	С
	0.126	П
KE182 Т2	0.126	С
	0.086	П



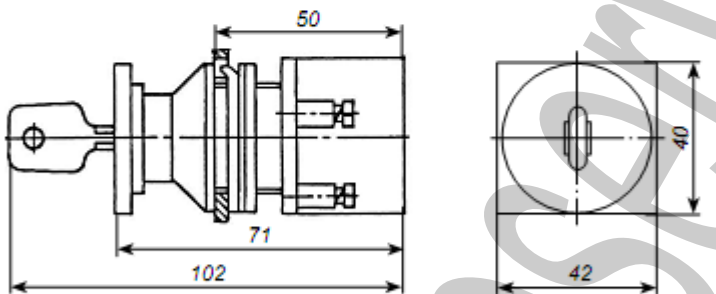
Типоисполнение	Масса, кг	Материал фланцевой части
KE191 У2, УХЛ2	0.151	С
	0.146	П
KE191 Т2	0.146	С
	0.086	П



Типоисполнение	Масса, кг	Материал фланцевой части
KE192 У2, УХЛ2	0.170	С
	0.150	П
KE192 Т2	0.150	С
	0.130	П



Типоисполнение	Масса, кг	Материал фланцевой части
KE201 У2, УХЛ2	0.140	С
	0.101	П
KE201 Т2	0.115	С
	0.101	П



Типоисполнение	Масса, кг	Материал фланцевой части
KE211 У2, УХЛ2	0.160	С
	0.120	П
KE211 Т2	0.135	С
	0.120	П

Размеры установочного отверстия на панели.

