

Автоматические выключатели ВА04-36, ВА06-36



Автоматические выключатели ВА 04-36 и ВА 06-36 предназначены для проведения тока в нормальном режиме и отключения тока при коротких замыканиях, перегрузках, а также для нечастых оперативных включений и отключений электрических цепей и рассчитаны для эксплуатации в электроустановках с номинальным напряжением до 660 В переменного тока частоты 50, 60 Гц и до 440 В постоянного тока. Рассчитаны на токи до 400 А.

СТРУКТУРА УСЛОВНОГО ОБОЗНАЧЕНИЯ

ВАХХ-ХХ-ХХ-ХХ-ХХ-XXXX:

ВА	- Буквенное обозначение вида аппарата: ВА.
ХХ	- Двухзначное число. Условное обозначение номера серии: 04; 06.
ХХ	- Двухзначное число. Условное обозначение номинального тока: 36.
ХХ	- Двухзначное число. Условное обозначение числа полюсов и количества максимальных расцепителей тока в комбинации с исполнением максимальных расцепителей тока по зоне защиты: <ul style="list-style-type: none"> - 3 полюса без максимальных расцепителей тока - 30; - 3 полюса с расцепителями в зоне токов короткого замыкания - 33; - 3 полюса с расцепителями в зоне токов перегрузки и короткого замыкания - 34; - 2 полюса без максимальных расцепителей тока - 80; - 2 полюса с расцепителями в зоне токов короткого замыкания - 83; - 2 полюса с расцепителями в зоне токов перегрузки и короткого замыкания - 84.
ХХ	- Двухзначное число. Условное обозначение исполнения по дополнительным сборочным единицам: <ul style="list-style-type: none"> - без дополнительных сборочных единиц - 00; - со свободными контактами - 11; - со свободными контактами и независимым расцепителем - 18; - с независимым расцепителем - 12.
Х	- Цифра. Условное обозначение исполнения по виду привода и способа установки выключателя: <ul style="list-style-type: none"> - стационарный с ручным приводом - 1; - стационарный с электромагнитным приводом - 3; - выдвижной с ручным дистанционным приводом - 5; - выдвижной с электромагнитным приводом - 7; - врубной с ручным приводом - 2; - врубной с электромагнитным приводом - 9.
Х	- Цифра. Условное обозначение исполнения по дополнительным механизмам: <ul style="list-style-type: none"> - отсутствуют - 0; - ручной дистанционный привод для оперирования через дверь распределительного устройства - 5; - устройство для блокировки положения "отключено" выключателя стационарного и врубного исполнения с ручным приводом - 6.
ХХ	- Двухзначное число. Условное обозначение степени защиты выключателя: <ul style="list-style-type: none"> - IP20 - 20; - IP00 - 00.
ХХ	- Буква (ы) и цифра. Условное обозначение климатического исполнения: <ul style="list-style-type: none"> - УХЛЗ; - ТЗ.

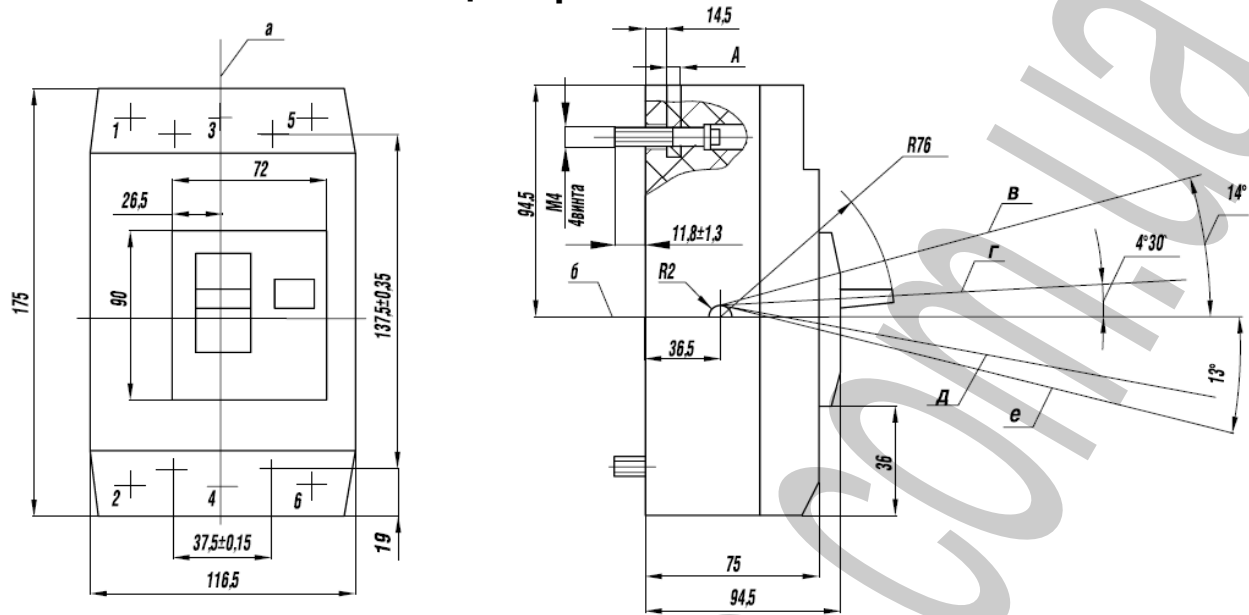
Общие технические характеристики:

Параметр		Значение
Электрические характеристики		
Число полюсов		2, 3
Номинальный ток выключателя I_n , А		400
Номинальное рабочее напряжение главной цепи, В	$\sim 50, 60$ Hz	660
	-	380
Номинальная предельная наибольшая отключающая способность (I_{cu}), ка, $I_{cs}=100\% I_{cu}$ при напряжении ~ 380 В		18
Износостойкость выключателя		
Износостойкость выключателя	общее количество циклов СО	10000
	количество циклов СО под нагрузкой	8000
Степень защиты		IP 20
Крепление		болт
Сечение присоединяемого провода, мм ²	на номинальный ток до 31,5А	2,5 - 95
	на номинальный ток до 250А	50 – 185
	на номинальный ток до 400А	95 -240
Уставки номинальных токов теплового расцепителя, А		16; 20; 25; 31,5; 40; 50; 63; 80; 100; 125; 160; 200; 250
Уставки электромагнитного расцепителя, I_p	16–63А	750А
	80А	1000А
	100А	1250А
	125А	1500А
	160А	2000А
	200А	2500А
	250А	3000А
	320А	3200А
	400А	4000А

Дополнительные сборочные единицы и устройства:

- Свободные контакты;
- Вспомогательные контакты сигнализации (ВКС);
- Расцепитель независимый (РН);
- Расцепитель минимального напряжения (РМН);
- Расцепитель нулевого напряжения (РНН);
- Ручной дистанционный привод;
- Электропривод (ПЭ);
- Устройство запираения;
- Выдвижное исполнение.

Габаритные, установочные размеры, масса выключателя типа ВА04-36 стационарного исполнения



Габаритные и установочные размеры выключателя типа ВА06-36

