

Трансформаторы напряжения НТМИ



Трехфазные трансформаторы напряжения масляные типа «НТМИ», предназначены для масштабного преобразования электрического напряжения переменного тока с целью дальнейшего измерения и подачи на приборы защиты и сигнализации в цепях автоматики изолированной нейтралью. Применяется для понижения высокого напряжения 6 или 10 кВ до 100 В, а также для учета, том числе коммерческого и защитных устройств электрической энергии в электроустановках переменного тока.

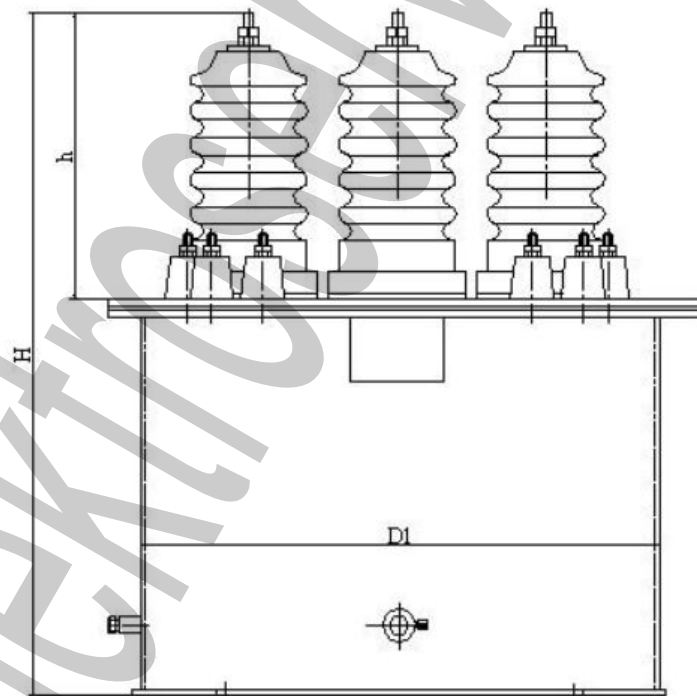
Основные технические параметры измерительных трансформаторов напряжения НТМИ-I-10УЗ и НТМИ-I-6УЗ.

таблица 1.

Параметры	Тип трансформатора	
	НТМИ-I-10УЗ	НТМИ-I-6УЗ
Номинальное первичное напряжение, В	10000	6000
Номинальное вторичное напряжение основной обмотки, В	100	100
Номинальное вторичное напряжение дополнительной обмотки, В (на одну фазу)	$100/\sqrt{3}$	$100/\sqrt{3}$

Параметры	Тип трансформатора	
	НТМИ-I-10УЗ	НТМИ-I-6УЗ
Номинальные мощности, ВА, в классах точности:	120	75
кл. 0,5	200	150
кл. 1,0	500	300
кл. 3,0		
Предельная мощность, ВА	1000	630

По желанию Заказчика параметры и характеристики трансформаторов могут быть изменены.



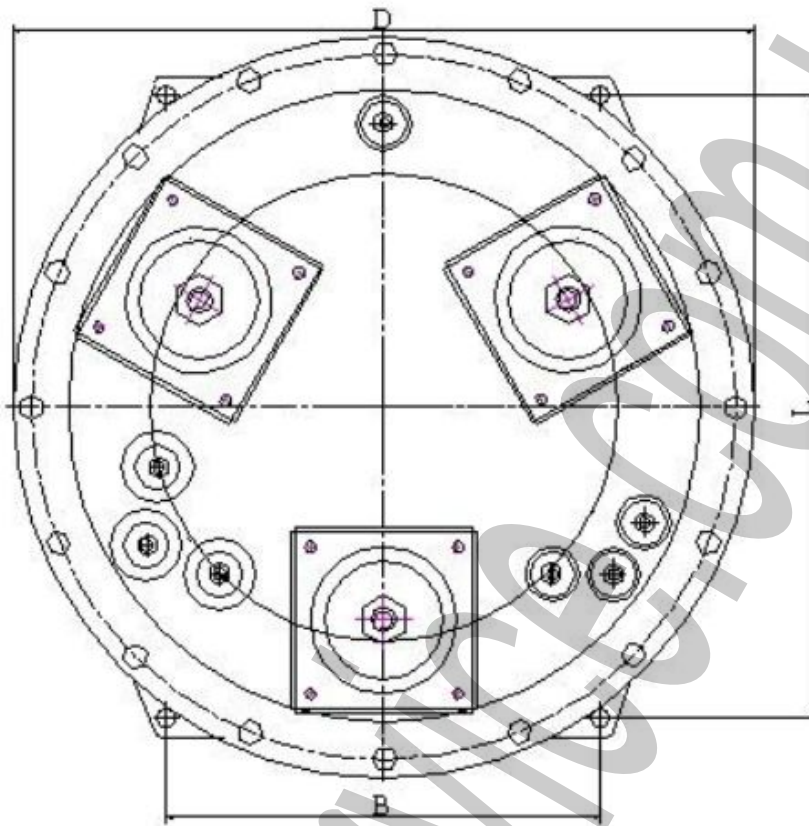


Рисунок 1. Трансформатор напряжения серии НТМИ-1

Габаритные размеры трансформаторов НТМИ-1

Тип трансформатора	D, мм	D1, мм	L, мм	B, мм	H, мм	h, мм	Масса, кг
НТМИ-1-6У3	410	350	240	344	490	230	70
НТМИ-1-10У3	410	350	240	344	510	230	75