

## Трансформаторы напряжения НАМИ



Разработаны и освоены для производства измерительные трансформаторы напряжения типа НТМИ-І-10У3 и НТМИ-І-6У3. Трансформаторы предназначены как для измерения напряжения (подключения вольтметров и других приборов, реагирующих на значение напряжения, например, катушек напряжения ваттметров, счетчиков, фазометров), так и питания цепей автоматики, сигнализации и релейной защиты. Они применяются в цепях переменного тока при напряжении 10кВ и 6 кВ.



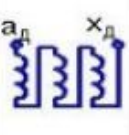




### ТЕХНИЧЕСКИЕ ХАРАКТЕРИСТИКИ

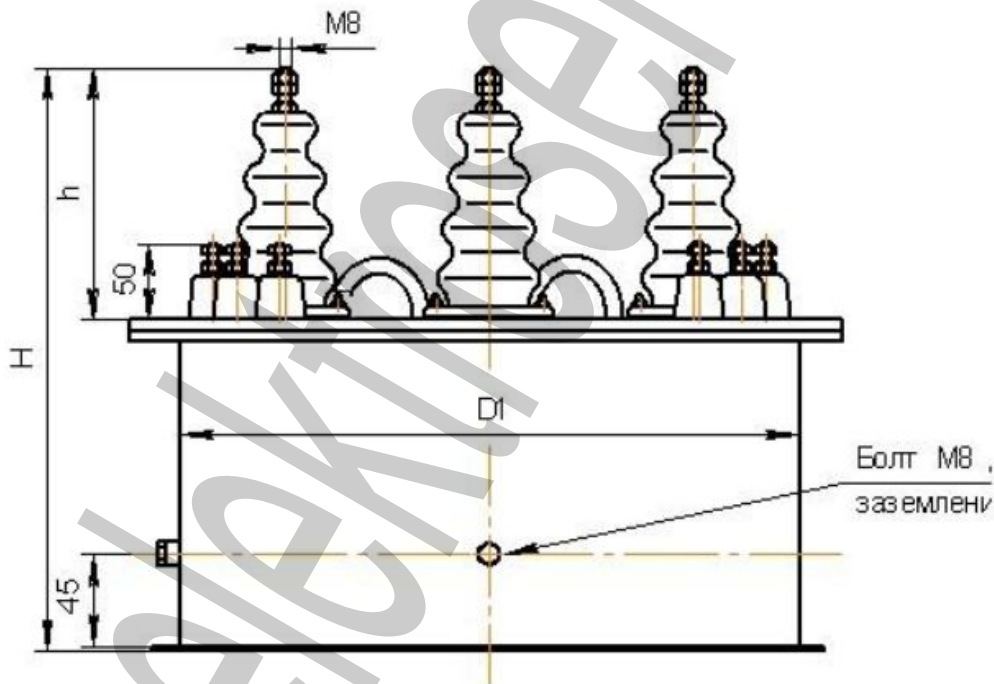
Таблица 1.

Наименование параметра	Норма	
	НАМИ-І-6 У2	НАМИ- І-10 У2
Номинальное напряжение обмоток, В :		
первичной	6000	10000
вторичной основной	100	100
вторичной дополнительной	100	100
Наибольшее рабочее напряжение, В	7200	12000
Номинальная мощность, ВА, для классов точности		
0,5	200	200
1,0	300	300
3,0	600	600

Наименование параметра	Норма	
	НАМИ-I-6 У2	НАМИ-I-10 У2
Номинальная мощность дополнительной обмотки, ВА, (при напряжении 100В)	90	100
Предельная мощность, ВА	900	1000

Таблица 2

Схема соединения обмоток			Диаграмма вектора ЭДС обмотки				Замыкаемая фаза	Условное обозначение
Первичной	Вторичной основной	Вторичной дополнительной	Первичной	Вторичной основной	Вторичной дополнительной			
					При нормальной работе системы	При замыкании фазы на землю в системе с изолированной нейтралью		
							A B C	$Y/Y/n-0$



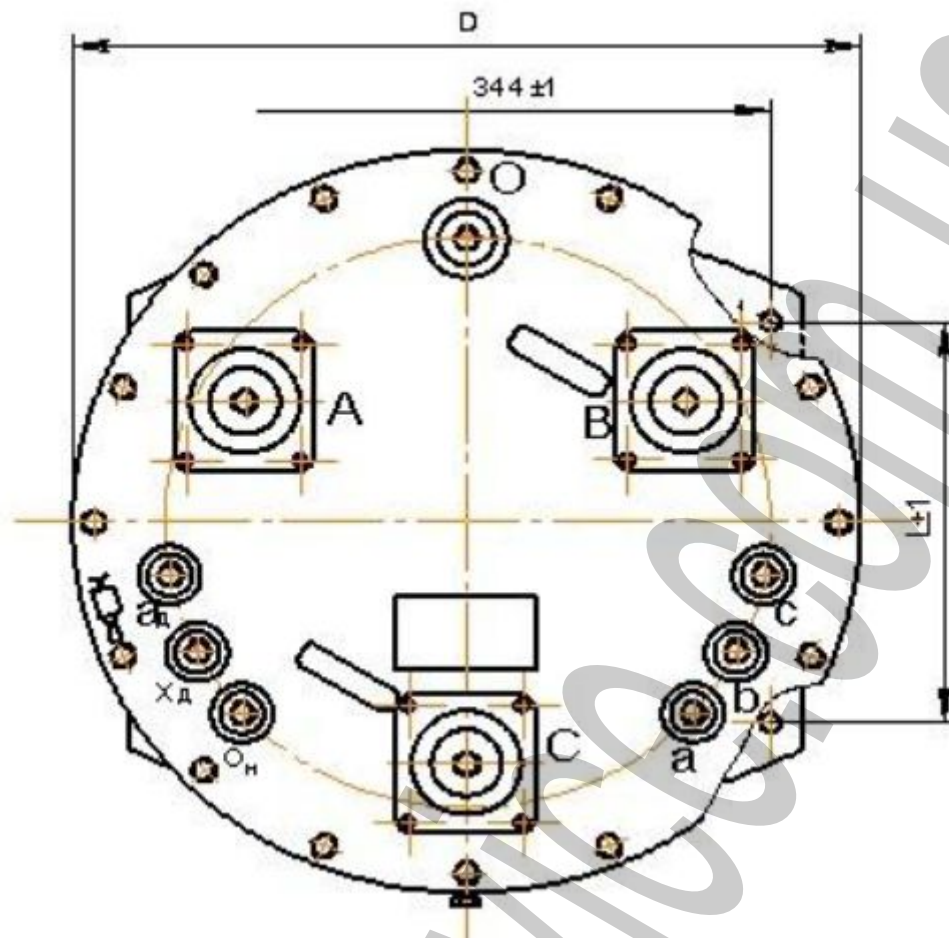


Рисунок 1- Трансформатор напряжения серии НАМИ-1

Таблица 3. Габаритные размеры трансформаторов серии НАМИ-1

Тип трансформатора	D, мм	D1, мм	L, мм	H, мм	h, мм	Масса, кг
НАМИ-1-6У3	410	356	240	510	230	78
НАМИ-1-10У3	440	396	260	535	230	104