

Трансформаторы напряжения серии НОМИ

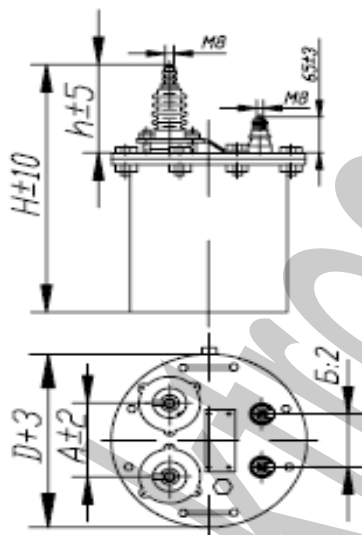


встраивается трансформатор.

Однофазные трансформаторы напряжения серии НОМИ изготавливаются для нужд народного хозяйства и предназначены для применения в электрических цепях переменного тока частотой 50Гц. Трансформаторы являются масштабными преобразователями и предназначены для выработки сигнала измерительной информации для электрических измерительных приборов и цепей защиты и сигнализации в сетях с изолированной нейтралью.

Условия эксплуатации

- Трансформаторы предназначены для работы в закрытом помещении.
- Высота над уровнем моря – не более 1000м.
- Температура окружающей среды от -45°С до +40°С.
- Окружающая среда невзрывоопасная.
- Необходимая защита от прикосновения, влагозащита и защита от перегрузки осуществляется установкой, в которую



Размеры	Тип трансформатора		
	НОМИ – 3 УЗ	НОМИ – 6 УЗ	НОМИ – 10 УЗ
H, мм	385	385	450
h, мм	145	145	200
D, мм	260	260	320
A, мм	110	110	160
B, мм	60	60	130
Масса, кг, не более	23,5	25	31

Наименование параметра	Норма		
	НОМИ – 3 УЗ	НОМИ – 6 УЗ	НОМИ – 10 УЗ
Номинальное напряжение обмоток, В: – первичной – вторичной	3000 100	6000 100	10000 100
Номинальная мощность, В·А: 0,5 1,0 3,0	30 50 150	50 75 200	75 150 300
Предельная мощность, В·А	240	400	630