

## РЕЛЕ ВРЕМЕНИ РВ-03 ТУ 16-523.577-79

### ОБЩИЕ СВЕДЕНИЯ

Реле времени типа РВ-03 предназначено для получения выдержки времени на возврат после отключения напряжения питания. Применяется в схемах устройств релейной защиты и системной автоматики на переменном токе.

### УСЛОВИЯ ЭКСПЛУАТАЦИИ

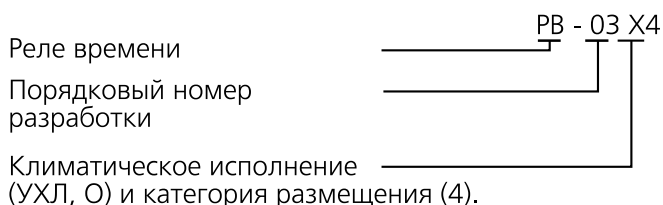
Диапазон рабочих температур от -40 до +55°C.

Воздействие вибраций с ускорением до 3g в диапазоне частот от 5 до 15Гц и с ускорениями до 1g в диапазоне частот от 16 до 100Гц; многократные ударные нагрузки длительностью от 2 до 20мс с максимальным ускорением 3g.

Районы с умеренным и холодным климатом – исполнения О и УХЛ.

Закрытые производственные помещения с искусственно регулируемым климатическими условиями – категория размещения 4. Степень защиты оболочки реле IP40, зажимов для внешних проводников IP00.

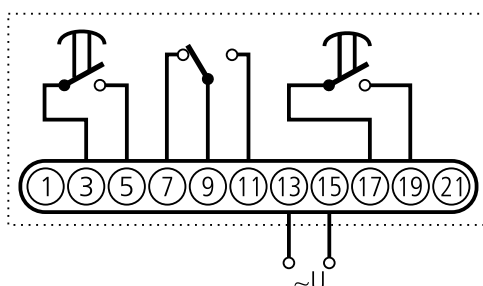
### СТРУКТУРА УСЛОВНОГО ОБОЗНАЧЕНИЯ



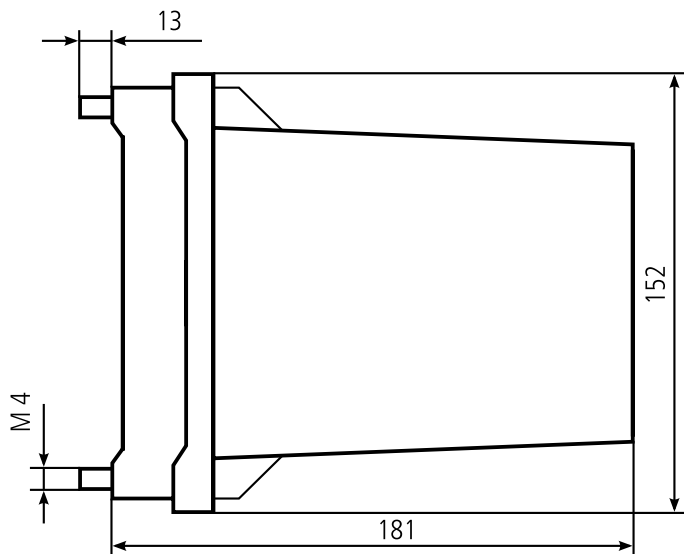
### ТЕХНИЧЕСКИЕ ХАРАКТЕРИСТИКИ

Номинальное напряжение питания переменного тока, В		100, 127, 220, 380
Номинальная частота переменного тока, Гц		50 или 60
Диапазоны выдержек времени, с		0.15...3.0; 0.5...10.0; 1.0...20.0
Средняя основная погрешность $\delta$ , выраженная в процентах от уставки Т		$\delta = \pm (a + b T_{\max} / T)$
Значения для исполнений	0.15...3.0с	a=3.0, b=0.8
	0.5...10.0с	a=3.0, b=0.6
	1.0...20с	a=3.0, b=0.5
Дополнительная погрешность от изменения	напряжения питания в диапазоне от $0.8U_{\text{ном}}$ до $1.1U_{\text{ном}}$ , %	$\pm 1.5$ от уставки ( $\pm 10$ мс)
	температуры на каждые 5°C, не более	$\pm 0.75$
Время замыкания замыкающего контакта без нормируемой выдержки, с, не более		0.03
Время повторной готовности, с		0.1
Исполнительные контакты	без нормируемой выдержки	1 переключающий
	с первой регулируемой выдержкой времени	1 размыкающий
	со второй независимо регулируемой выдержкой времени	1 размыкающий
Коммутационная износостойкость, млн. циклов ВО, не менее		1.6
Механическая износостойкость, млн. циклов ВО, не менее		6.3
Масса, кг, не более		1.2

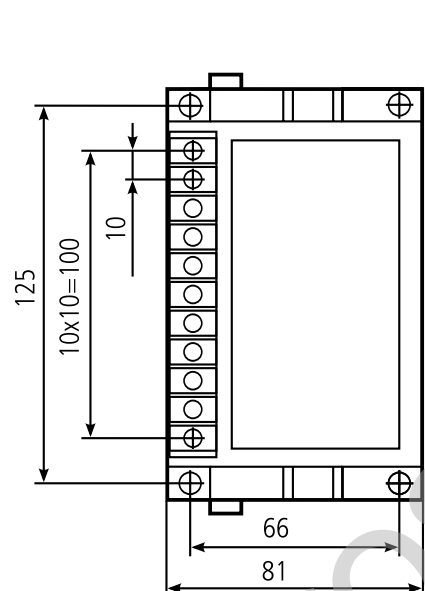
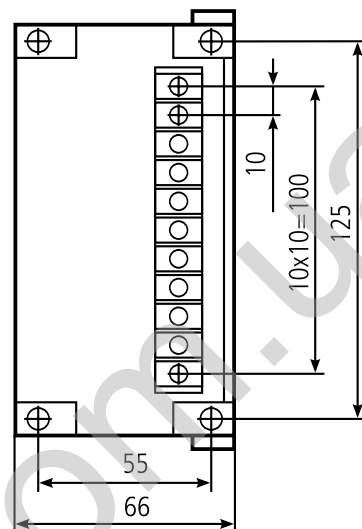
### СХЕМА ПОДКЛЮЧЕНИЯ



# ГАБАРИТНЫЕ И УСТАНОВОЧНЫЕ РАЗМЕРЫ



Заднее присоединение



Переднее присоединение

