

ПРОМЕЖУТОЧНОЕ РЕЛЕ РПУ-2М

ОБЩИЕ СВЕДЕНИЯ

Реле промежуточные универсальные серии РПУ-2М предназначены для работы в электрических цепях управления и промышленной автоматики переменного тока напряжением до 380В частотой 50Гц и постоянного тока напряжением до 220В.

УСЛОВИЯ ЭКСПЛУАТАЦИИ

Высота над уровнем моря до 1000м.

Диапазон рабочих температур от -10 до +45°С.

Среднемесячное значение относительной влажности 80% при температуре +20°С.

Окружающая среда взрывобезопасная, не содержащая пыли в количестве, нарушающем работу реле, а также агрессивных газов и паров в концентрациях, разрушающих металлы и изоляцию.

Вибрация мест крепления реле с частотой от 5 до 15Гц при ускорении не более 3g.

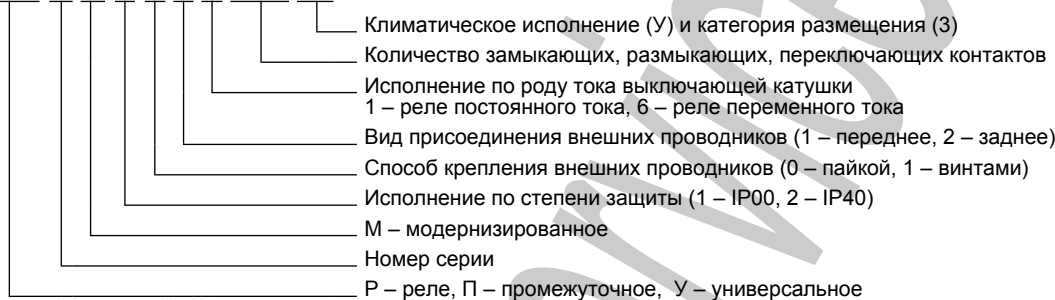
Реле в процессе эксплуатации допускает колебания напряжения сети от 0.85 до 1.10 от номинального значения.

Реле постоянного тока допускают работу при питании выпрямленным током. Пульсация напряжения при этом должна быть не более 8%.

Допускается эксплуатация в условиях, нормированных для исполнения УХЛ, категория размещения 4.

СТРУКТУРА УСЛОВНОГО ОБОЗНАЧЕНИЯ

РПУ - 2 М Х Х Х Х ХХХ УЗ



ТЕХНИЧЕСКИЕ ХАРАКТЕРИСТИКИ

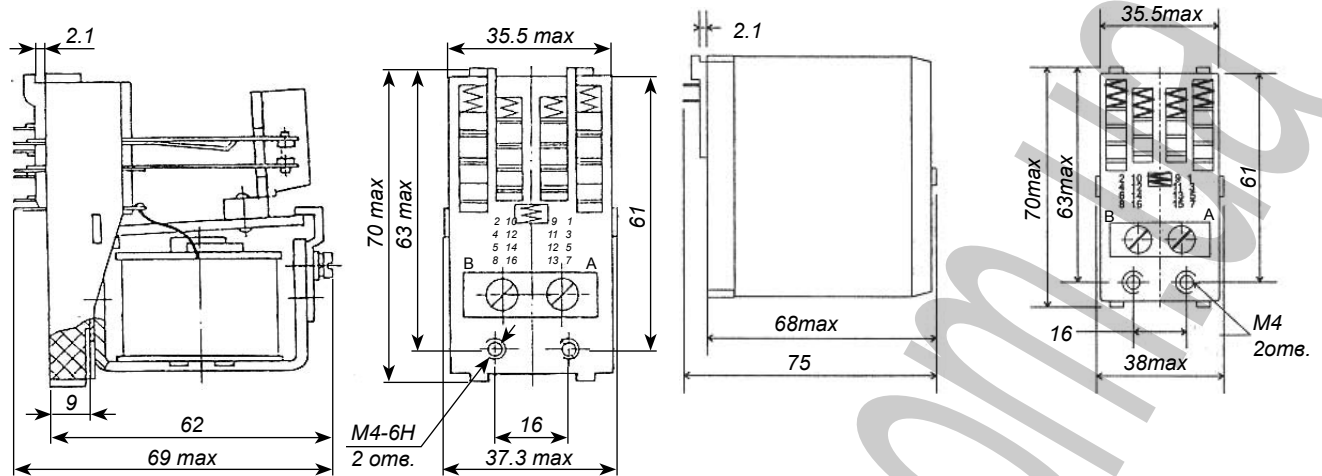
Номинальные напряжения включающей катушки, В	постоянный ток	12, 24, 48, 60, 110, 220
	переменный ток 50Гц	12, 24, 36, 40, 110, 220, 230, 380
Номинальное напряжение цепей контактов, В	постоянный ток	12...220
	переменный ток	12...380
Наименьший номинальный рабочий ток контактов, А		0.01
Длительно допустимый ток контактов, А		6
Время срабатывания, с, не более	реле постоянного тока	0.05
	реле переменного тока	0.036
Время возврата, с, не более		0.02
Механическая износостойкость, млн. циклов	реле постоянного тока	20
	реле переменного тока	16
Потребляемая мощность, не более	для реле постоянного тока, Вт	4.0
	для реле переменного тока, В А	9.0
Масса, кг, не более	РПУ-2М102	0.25
	РПУ-2М202	0.275
	РПУ-2М211, РПУ-2М212	0.35

СХЕМЫ ЭЛЕКТРИЧЕСКИЕ ПРИНЦИПИАЛЬНЫЕ

РПУ-2М102-Х УЗ, РПУ-2М202-Х УЗ, РПУ-2М211-Х УЗ, РПУ-2М212-Х УЗ.

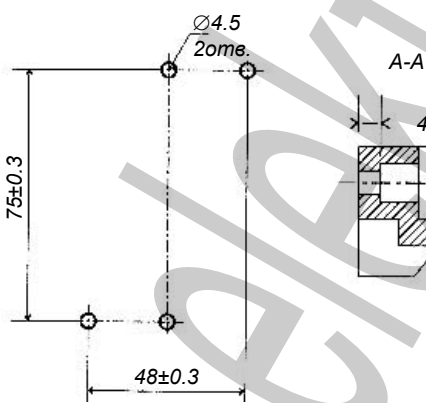
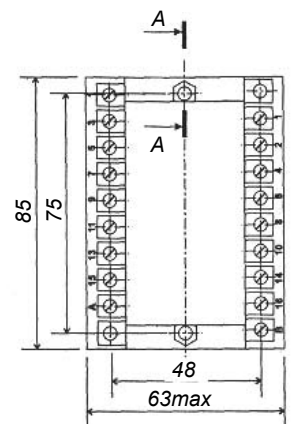
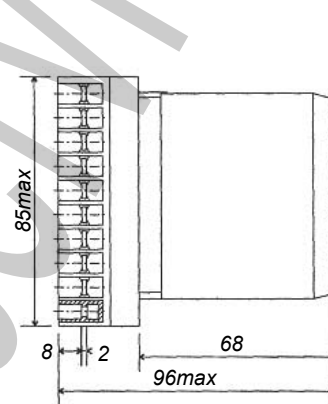
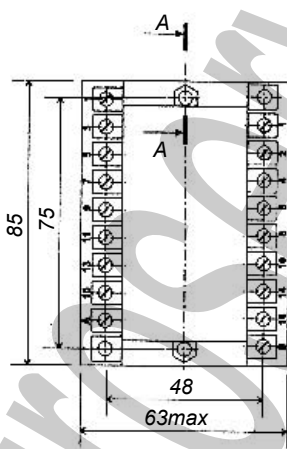
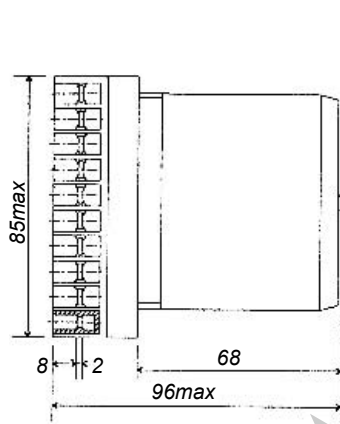
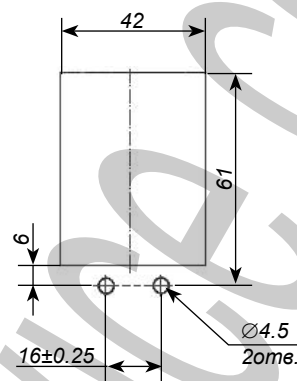
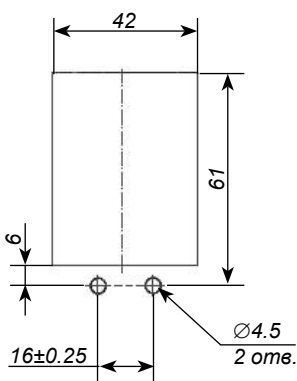
200	400	600	800
020	040	240	440
220	420	620	
022	202	002	
402	222	004	

ГАБАРИТНЫЕ И УСТАНОВОЧНЫЕ РАЗМЕРЫ

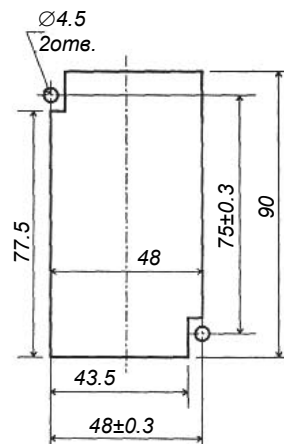


РПУ-2М102

РПУ-2М202



РПУ-2М211



РПУ-2М212