

Реле времени РЭВ-881, РЭВ-882, РЭВ-883, РЭВ-884



Контакты реле позволяют на месте эксплуатации путем несложной пересборки одних и тех же деталей изменить исполнение контактов в пределах общего их количества 2 или 4 (применение четырёх размыкающих контактов не рекомендуется, т.к. при этом надежная работа реле не обеспечивается). При трёх размыкающих контактах пределы регулировки выдержки времени снижаются.

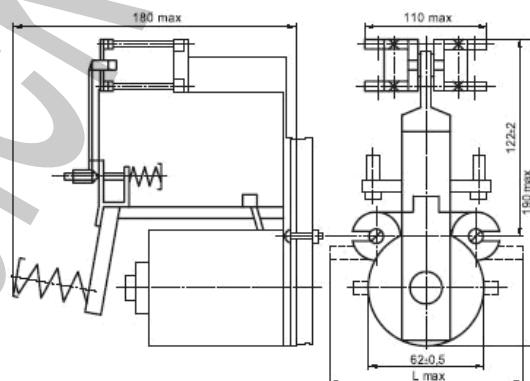
Присоединение внешних проводов к катушкам и контактам реле - переднее.

Втягивающие катушки реле изготавливаются на номинальные напряжения 24, 48, 110 и 220В.

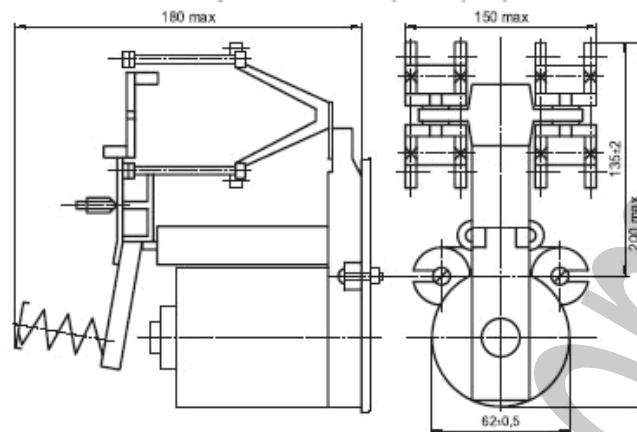
Технические характеристики

Тип реле	Количество и тип контактов	Пределы регулировки выдержки времени, с		Габариты, мм	Масса, кг
		полученные отключением катушки	полученные закорачиванием катушки		
РЭВ-881	1 замыкающий, 1 размыкающий	4.5 ... 8	5 ... 9	150x250x220	6.5
РЭВ-882		7 ... 12	8 ... 13		
РЭВ-883	2 замыкающих, 2 размыкающих	3 ... 6	4 ... 7		
РЭВ-884		5 ... 10	6 ... 11		

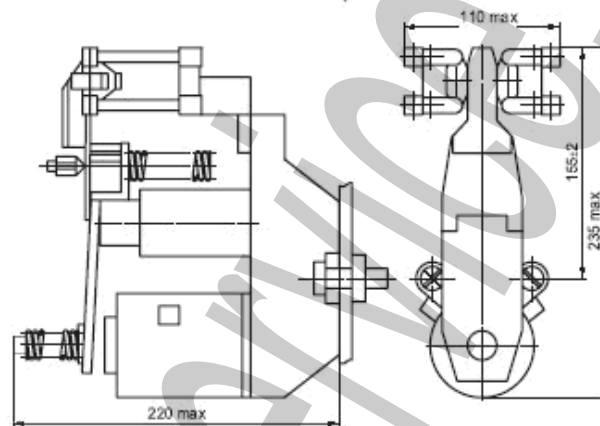
Габаритные и установочные размеры реле РЭВ 800:



Габаритные и установочные размеры реле РЭВ 815:



Габаритные и установочные размеры реле РЭВ 881, РЭВ 882:



Габаритные и установочные размеры реле РЭВ 883, РЭВ 884:

