

Разрядники РВО-10, РВО-6



Разрядники вентильные серии РВО предназначены для защиты от атмосферных перенапряжений изоляции электрооборудования переменного тока частотой 50 и 60 Гц. Изготавливаются для сетей с любой системой заземления нейтрали.

Условное обозначение

РВО - XX Н У(Т) 1

Р - разрядник

В - вентильный

О - опорный

XX - класс напряжения в кВ

Н - повышенной надежности и долговечности

У(Т) - климатическое исполнение

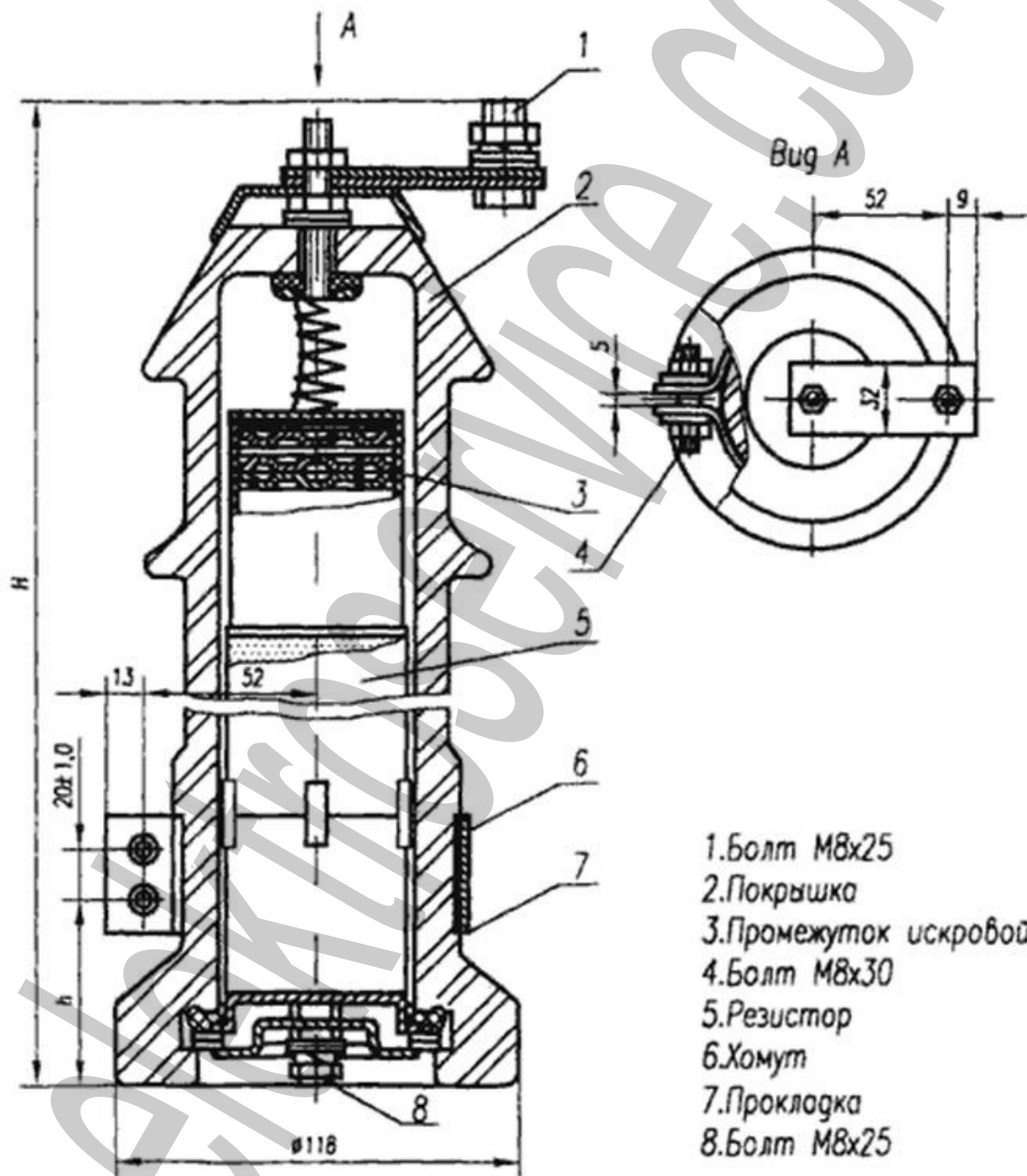
1 - категория размещения

Технические характеристики

Наименование параметра	Норма	
	Тип разрядника	
	РВО-6 У1	РВО-10 У-1
Класс напряжения сети, кВ	6	10
Номинальное напряжение, кВ	7,5	12,7
Пробивное напряжение при частоте 50 Гц в сухом состоянии и под дождем, кВ действующее:		
- не менее	16	26
- не более	19	30,5
Импульсное пробивное напряжение при предразрядном времени от 2 до 20 мкс, кВ		
- не более	32	48
Остающееся напряжение при волне импульсного тока 8/20 мкс, кВ, не более		
- с амплитудой тока 3000А	25	43
- с амплитудой тока 5000А	27	45
Сопrotивление разрядника, Ом, не менее	750	1270
Габаритные размеры		
- длина (Н)	315	430
	120	120

Наименование параметра	Норма	
	Тип разрядника	
	РВО-6 У1	РВО-10 У-1
- ширина (В)	115	115
- высота (С)		
Масса, кг	2,7	3,7
- не более		

Состав вентильного разрядника РВО-6, его габаритные, установочные размеры и масса



- 1. Болт М8х25
- 2. Покрывка
- 3. Промежуток искровой
- 4. Болт М8х30
- 5. Резистор
- 6. Хомут
- 7. Прокладка
- 8. Болт М8х25