

## Разъединители РЛНД-10/400 , РЛНДз-10/400

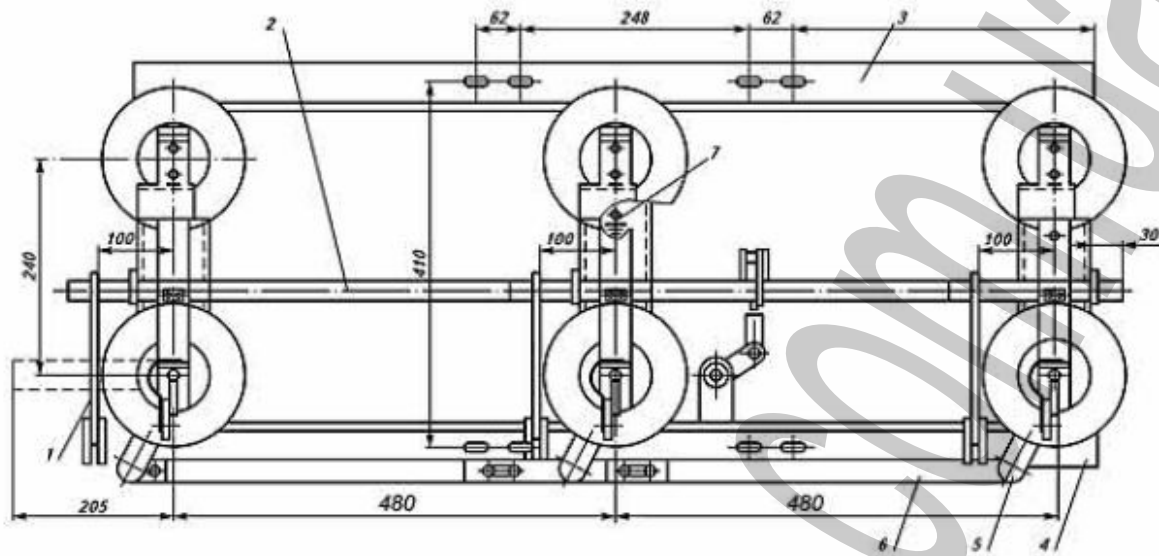


Разъединители РЛНД-10/400 У1, РЛНДз-10/400 У1 трехполюсные предназначены для включения и отключения под напряжением обесточенных участков цепи номинального напряжения до 10 кВ, а также заземления отключенных участков при помощи стационарных заземлителей (РЛНДз).

### Технические характеристики

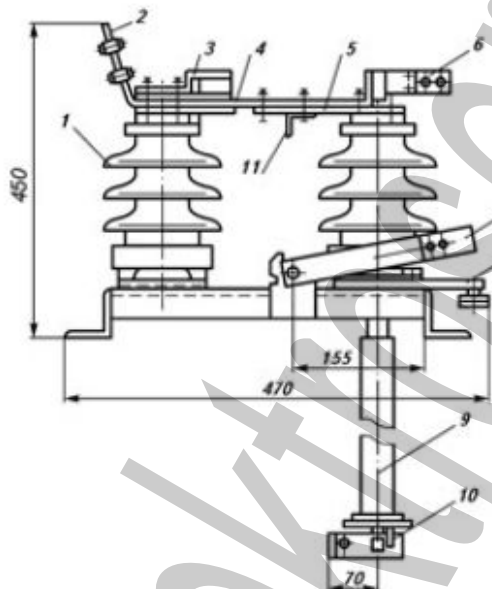
Наименование параметра	РЛНД-10/400 У1	РЛНДз-10/400 У1
Класс напряжения сети, кВ действ.	10	10
Наибольшее рабочее напряжение, кВ	12	12
Номинальный ток, А	400	400
количество заземляющих ножей	-	1
Механический ресурс разъединителей и приводов, циклов ВО	10000	10000
Средний ресурс до кап. ремонта, лет.	10	10
Масса, кг., не более	10	42

### Разъединитель РЛНД-10/400 У1, РЛНДз-10/400 У1



Общий вид, габаритные, установочные и присоединительные размеры разъединителя:

- 1 - заземлитель (для РЛНДз) ; 2 - вал заземлителя (для РЛНДз) ; 3 - уголок; 4 - швеллер;  
5 - рычаг; 6 - тяги; 7 - болт заземления (для РЛНДз)



Общий вид, габаритные, установочные и присоединительные размеры разъединителя с приводом:

- 1 - изолятор;  
2, 6 - контактные выводы;  
3 - козырек;  
4 - контактный нож;  
5, 12 - съемные контакты;  
7 - заземлитель;  
8 - рычаг;  
9 - труба;  
10 - блок-замок;  
11 - контакт заземлителя.