

Пускатели электромагнитные ПМЕ



Пускатели электромагнитные серии ПМЕ, открытого и закрытого исполнения, с вспомогательными контактами, с возможностью реверсивного подключения электродвигателя, с тепловым реле (или без него), с кнопками управления (или без них), с блокировкой между контакторами (или без нее), предназначен преимущественно для дистанционного управления трехфазными асинхронными электродвигателями с короткозамкнутым ротором или другими приемниками энергии переменного тока напряжением до 660 В, переменного тока частотой 50 и 60Гц или 220В постоянного тока.

Для защиты трехфазных асинхронных электродвигателей с короткозамкнутым ротором от перегрузок недопустимой продолжительности и от токов, возникающих при обрыве одной из фаз, предназначены электротепловые токовые реле серии ТРН, РТТ.

Пускатели выпускаются в следующих исполнениях:

- открытое без теплового реле;
- открытое с тепловым реле;
- закрытое без теплового реле;
- закрытое с тепловым реле.

Структура условного обозначения

ПМЕ – ХХХ

ПМЕ - серия пускателей магнитных;

X - величина пускателя в зависимости от номинального тока:

- 0 – 4,0А
- 1 – 10А
- 2 – 25А

X - исполнение по степени защиты и сочетанию контактов вспомогательной цепи:

- 1 - IP00 1 «3»
- 2 - IP30 1 «3»
- 3 - IP54 1 «3»

X - исполнение по назначению, наличию устройств защиты и встроенных элементов управления:

- 1 - нереверсивные, без реле
- 2 - нереверсивные, с реле
- 3 - реверсивные, без реле
- 4 - реверсивные, с реле

Технические характеристики

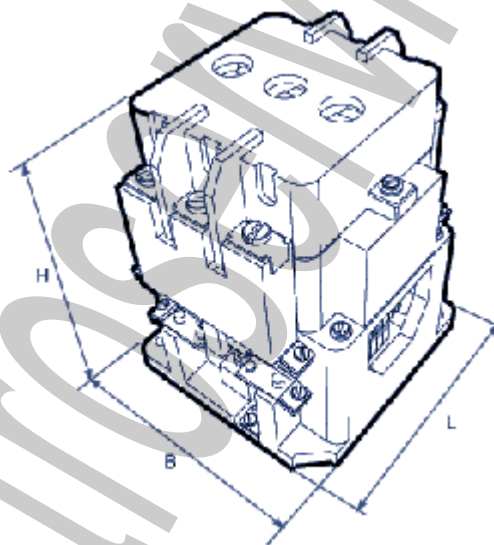
Наименование	Напряжение, В	Исполнение	Тепловое реле, А
ПМЕ 211	220, 380	IP00	нет

Наименование	Напряжение, В	Исполнение	Тепловое реле, А
ПМЕ 212	220, 380	IP00	21..25
ПМЕ 221	220, 380	IP30	нет
ПМЕ 222	220, 380	IP30	21..25

Выбор пускателя в зависимости от мощности двигателя:

Напряжение сети, В	Мощность управляемых двигателей, кВт					
	I	II	III	IV	V	VI
220	3	5,5	11	18,3	30	40
380	4	11	18,5	30	45	75
440	4	11	22	33	50	75
500	4	15	25	37	55	100
660	3,7	11	22	33	55	100
Величина пускателя	I	II	III	IV	V	VI

Габаритные и установочные размеры



Наименование	Материал корпуса	В, мм	L, мм	H, мм
ПМЕ 211	Нет	88	92	116
ПМЕ 212	Нет	88	136	116
ПМЕ 221	Сталь	145	216	155
ПМЕ 222	Сталь	145	216	155