

Понижающие однофазные силовые масляные трансформаторы ОМП



Понижающие однофазные силовые масляные трансформаторы ОМП предназначены для преобразования электроэнергии напряжением 6 или 10кВ обеспечения питания блочно-комплектных устройств катодной защиты магистральных трубопроводов и путепроводов и других потребителей напряжением 220В.

Вид климатического исполнения - У, категория размещения 1 по ГОСТ15150-69.

Типы и основные параметры должны соответствовать указанным в табл.1.

Таблица 1

Параметры	Типы трансформаторов ОМП-									
	1,25/6	1,25/10	2,5/6	2,5/10	4,0/6	4,0/10	6,3/6	6,3/10	10/6	10/10
Номинальная мощность трансформ.,кВА	1,25	1,25	2,5	2,5	4,0	4,0	6,3	6,3	10	10
Номинальное напряжение первичной обмотки, В	6000	10000	6000	10000	6000	10000	6000	10000	6000	10000
Номинальное напряжение вторичной обмотки, В	230	230	230	230	230	230	230	230	230	230
Пределы регулирования вторичного напряжения, %	± 5	± 5	± 5	± 5	± 5	± 5	± 5	± 5	± 5	± 5
Номинальная частота, Гц	50	50	50	50	50	50	50	50	50	50
Схема и группа соединения обмоток	1/1-0	1/1-0	1/1-0	1/1-0	1/1-0	1/1-0	1/1-0	1/1-0	1/1-0	1/1-0
Потери х.х, Вт	25	25	30	30	35	35	45	45	50	50
Ток х.х, %	25	25	14,5	14,5	8,5	8,5	5,5	5,5	2,8	2,8
Потери к.з, Вт	48	48	80	80	110	110	150	150	270	270

Параметры	Типы трансформаторов ОМП-									
	1,25/6	1,25/10	2,5/6	2,5/10	4,0/6	4,0/10	6,3/6	6,3/10	10/6	10/10
Напряжение к.з, %	5	5	3,5	3,5	3,8	3,8	3,8	3,8	4,3	4,3

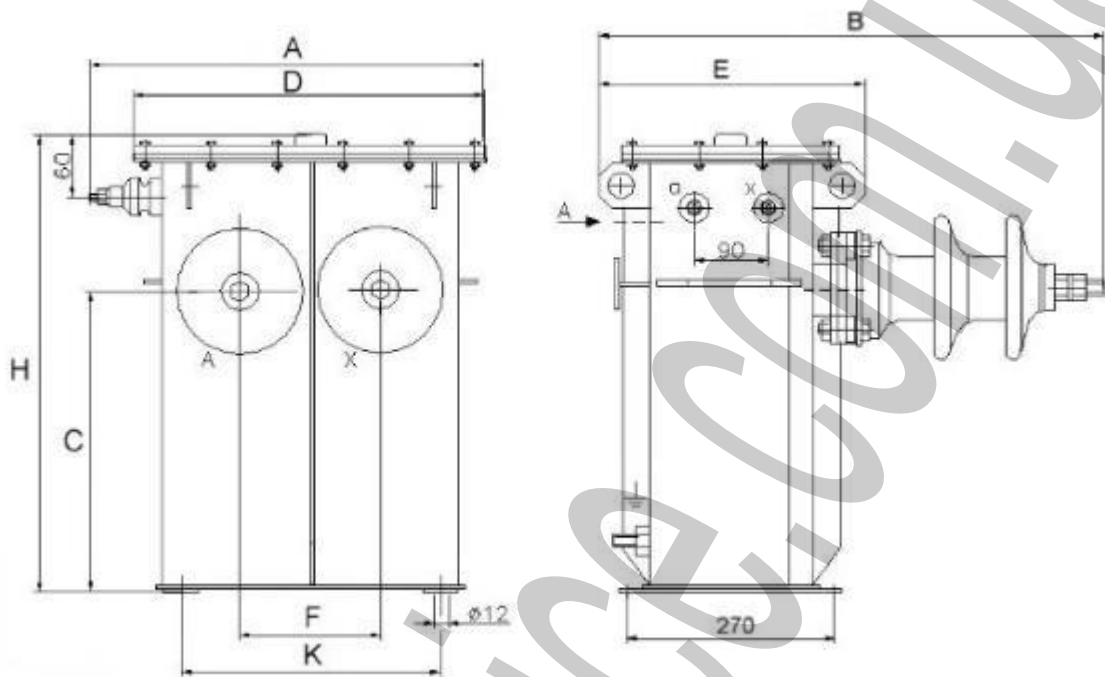


Рис . 1 Однофазные двух обмоточные трансформаторы серии ОМП

Табл. 2 Массогабаритные характеристики трансформатор серии ОМП мощностью 1,25, 10 кВА.

Тип ОМП	A, мм	B, мм	H, мм	C, мм	D, мм	E, мм	F, мм	K, мм	Масса масла, кг	Масса тр-ра, кг
1,25 кВА	480	580	450	240	435	355	180	310	10	67
2,5 кВА	480	580	450	240	435	355	180	310	10	67
4.0 кВА	520	590	470	250	475	365	185	350	17	85
6,3 кВА	520	590	550	330	475	365	185	350	21	102
10 кВА	520	590	610	440	475	365	185	350	27	130