

Трансформатор ОСМ



40оС.

Трансформаторы серии ОСМ (однофазные, сухие, многоцелевого назначения) мощностью 0,063 - 4,0 кВ А напряжением первичной обмотки от 115 до 660 В, вторичных обмоток от 12 до 260 В предназначены для питания цепей управления, местного освещения, сигнализации и автоматики.

Трансформаторы ОСМ предназначены для работы в закрытом помещении при следующих условиях:

- окружающая среда не взрывоопасная;
- высота над уровнем моря - не более 1000м;
- температура окружающей среды от минус 45оС до плюс

Необходимая защита от прикосновения, влагозащита и защита от перегрузки осуществляется установкой, в которую встраивается трансформатор.

Условное обозначение трансформаторов расшифровывается следующим образом:

- ❖ О - однофазный,
- ❖ С - сухой,
- ❖ М - многоцелевого назначения.

Тип	Номинальная мощность, кВА	Номинальное напряжение первичной обмотки, В	Номинальное напряжение вторичной обмотки, В (при холостом ходе)
ОСМ-0,063-УХЛЗ	0,063	110; 220; 380; 660	12; 14; 24; 29; 42; 56; 110; 130; 220; 260
ОСМ-0,1-УХЛЗ	0,1	110; 220; 380; 660	12; 14; 24; 29; 42; 56; 110; 130; 220; 260
ОСМ-0,16-УХЛЗ	0,16	110; 220; 380; 660	12; 14; 24; 29; 42; 56; 110; 130; 220; 260
ОСМ-0,25-УХЛЗ	0,25	110; 220; 380; 660	12; 14; 24; 29; 42; 56; 110; 130; 220; 260
ОСМ-0,4-УХЛЗ	0,4	110; 220; 380; 660	12; 14; 24; 29; 42; 56; 110; 130; 220; 260
ОСМ-0,63УХЛЗ	0,63	110; 220; 380; 660	12; 14; 24; 29; 42; 56; 110; 130; 220; 260
ОСМ-1,0-УХЛЗ	1,0	110; 220; 380; 660	36; 42; 110; 130; 220
ОСМ-1,0-УХЛЗ	1,0	110; 220; 380; 660	12; 14; 24

Габаритные, установочные размеры и масса трансформаторов ОСМ

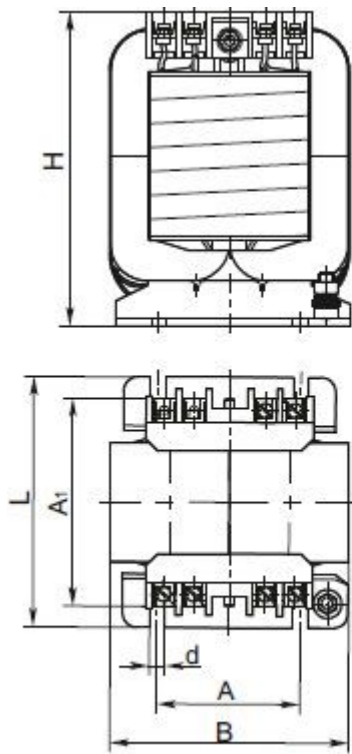


Рис. 1

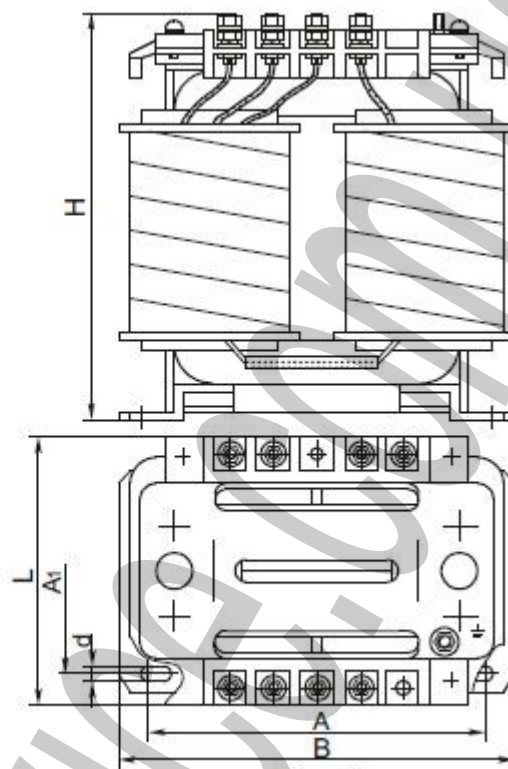


Рис. 2

Размеры в миллиметрах

Тип трансформатора	В	Л	Н	Л*	Н*	А	А ₁	d	Масса, кг	Рис.	
ОСМ1-0,063	85	70	90	80	100	52	58	6	1.24	1	
ОСМ1-0,1		86		95			73		1.80		
ОСМ1-0,16		90		107			78		2.70		
ОСМ1-0,25	105	106	130	106	140	60	90	7	3.90		
ОСМ1-0,4			140	145	80				5.50		
ОСМ1-0,63М	155	106	150	106	155	100	90		7.00		
ОСМ1-1,0М	165	115	170	120	175	105	95		10.50		
ОСМ1-1,6М	183	155	215	-	-	152	100	9	14.30	2	
ОСМ1-2,5М			235			170			21.00		
ОСМ1-4,0			230			160			130		12

* - с контактными зажимам и степени за щиты IP 20