



РЕЛЕ НАПРЯЖЕНИЯ НЛ-19

РУКОВОДСТВО ПО ЭКСПЛУАТАЦИИ
ААПЦ.648232.003 РЭ



ВНИМАНИЕ!

До изучения руководства реле не включать

Надежность и долговечность реле обеспечивается не только качеством реле, но и правильным соблюдением режимов и условий эксплуатации, поэтому соблюдение всех требований, изложенных в настоящем руководстве по эксплуатации (РЭ), является обязательным.

В связи с систематически проводимыми работами по совершенствованию конструкции и технологии изготовления возможны небольшие расхождения между руководством и поставляемым изделием, не влияющие на параметры изделия, на условия его монтажа и эксплуатации.

Изделие содержит элементы микроэлектроники, поэтому персонал должен пройти специальный инструктаж и аттестацию на право выполнения работ (с учетом необходимых мер защиты от воздействия статического электричества). Инструктаж должен проводиться в соответствии с действующим в организации положением.

СОДЕРЖАНИЕ

1. Назначение	4
2. Технические данные	4
3. Устройство и принцип действия реле	6
4. Настройка режима работы реле	8
5. Размещение и монтаж	11
6. Комплектность	11
7. Требования безопасности	11
8. Хранение и транспортирование	12
9. Гарантии изготовителя	12
10. Сведения об утилизации	12
11. Свидетельство о приемке	13

1 НАЗНАЧЕНИЕ

Реле напряжения НЛ-19 (далее реле) с цифровой индикацией контролируемого напряжения предназначено для контроля напряжения в распределительных цепях постоянного тока напряжением 110, 220 В и переменного тока напряжением 110, 220 В, частоты 50 и 60 Гц, и коммутации электрических цепей в устройствах защиты и автоматики энергетических систем при достижении контролируемым параметром определенного, предварительно запрограммированного уровня.

Реле изготавливается в климатических исполнениях У и Т категории размещения 3 по ГОСТ 15150-69.

Реле должно соответствовать требованиям общих технических условий ДСТУ 3020-93 (ГОСТ12434-83).

Условия эксплуатации:

для исполнения У3 – от минус 40 до 55 °С;

для исполнения Т3 – от минус 10 до 55 °С;

относительная влажность 98% при температуре 25 °С, а для исполнения Т3 – 98% при температуре 35 °С;

высота над уровнем моря – не более 2000 м;

окружающая среда - взрывобезопасная, не содержащая токопроводящей пыли, агрессивных газов и паров;

вибрация мест крепления реле в диапазоне частот:

от 5 до 15 Гц с ускорением 30 м/с² (3 g);

от 15 до 60 Гц с ускорением 20 м/с² (2 g);

от 60 до 100 Гц с ускорением 10 м/с² (1 g);

многократные удары длительностью (2-20)мс с ускорением 30 м/с² (3 g);

воздействие по сети питания импульсных помех амплитудой, не превышающей двойную величину номинального напряжения питания, и длительностью не более 10 мкс;

рабочее положение в пространстве – вертикальное или горизонтальное.

Пример записи обозначения реле при заказе и в документации другого изделия приведен в приложении А.

2 ТЕХНИЧЕСКИЕ ХАРАКТЕРИСТИКИ

Реле относится к статическим реле постоянного и переменного тока частоты 50, 60 Гц, с цифровой индикацией значения контролируемого параметра и программируемой дискретной установкой уставок срабатывания входной воздействующей величины.

По характеру изменения входной воздействующей величины это реле минимального и максимального напряжения без оперативного питания.

Основные параметры.

Номинальное напряжение питания:

постоянного тока – 110, 220 В;

переменного тока, частотой 50 и 60 Гц – 110, 220 В.

Диапазон напряжения питания:

постоянного тока – (75...265) В;

переменного тока, частотой 50 и 60 Гц – (75...265) В.

Средняя основная погрешность измерения – 5 %.

Средняя основная погрешность к концу срока службы не превышает двойного значения погрешности, указанной выше.

Дополнительная погрешность от температуры – не более 0,1 % на 1 °С.

Количество десятичных разрядов индикатора – 3.

Установка порогов:

минимального напряжения УМИН (программируемый) – $(0,75...0,95) \cdot U_{НОМ}$;
максимального напряжения УМАКС (программируемый) – $(1,05...1,15) \cdot U_{НОМ}$.

Гистерезис:

минимального напряжения $\Delta U_{МИН}$ (программируемый) – от 1 до 15% от УМИН;
максимального напряжения $\Delta U_{МАКС}$ – 2 % от УМАКС.

Дискретность уставок по напряжению – 1 В.

Время задержки (срабатывания выходного реле):

включения $\Delta t_{\text{зад. вкл}}$ (программируемое) – $(0...300)$ с, точность ± 5 %;

отключения $t_{\text{зад. откл}}$ – не более 0,1 с.

Дискретность уставок по времени – 1 с.

Коммутируемые токи от 0,02 до 3 А при напряжении от 24 до 250 В и мощности :

в цепях постоянного тока не более 60 Вт при $\tau = 0,005$ с и не более 30 Вт при $\tau = 0,02$ с;

в цепях переменного тока не более 300 В·А при коэффициенте мощности $\cos \varphi \geq 0,5$.

Допустимые коммутируемые мощности:

AC1 – 8А/250V AC;

DC1 – 8А/24V DC.

Длительно допустимый ток – не более 4 А.

Коммутационная износостойкость – 30 000 циклов ВО (включения/отключения).

Механическая износостойкость реле – не менее 100 000 циклов ВО.

Реле не должно давать ложных срабатываний (замыканий замыкающего контакта) при кратковременных провалах и всплесках питающего напряжения, не более 50 мс.

Реле должно быть устойчивым к воздействию помех, имеющих следующие параметры:

форма волны – затухающие колебания частоты $(1,0 \pm 0,1)$ МГц, модуль огибающей которых уменьшается на 50 % относительно максимального значения после 3-6 периодов;

амплитуда первого импульса при продольной схеме подключения $(2,5 \pm 0,25)$ кВ, при поперечной схеме $(1,0 \pm 0,1)$ кВ;

частота повторения импульсов (400 ± 40) Гц;

внутреннее сопротивление источника (200 ± 20) Ом;

длительность испытаний $(2,0 \pm 0,2)$ с.

Сопротивление изоляции, не менее:

в холодном состоянии при нормальных климатических условиях – 50 МОм;

в нагретом состоянии при температуре 55 °С – 10 МОм;

в условиях повышенной влажности (98% при температуре 35 °С) – 1 МОм.

Потребляемая мощность в диапазоне питающих напряжений – не более 5 В·А.

Вид и количество контактов реле – 1 переключающий.

Масса реле – не более 0,25 кг.

Срок службы реле – не менее 12 лет.

Габаритные и установочные размеры реле приведены на рисунке 1. Схема внешних подключений показана на рисунке 2.

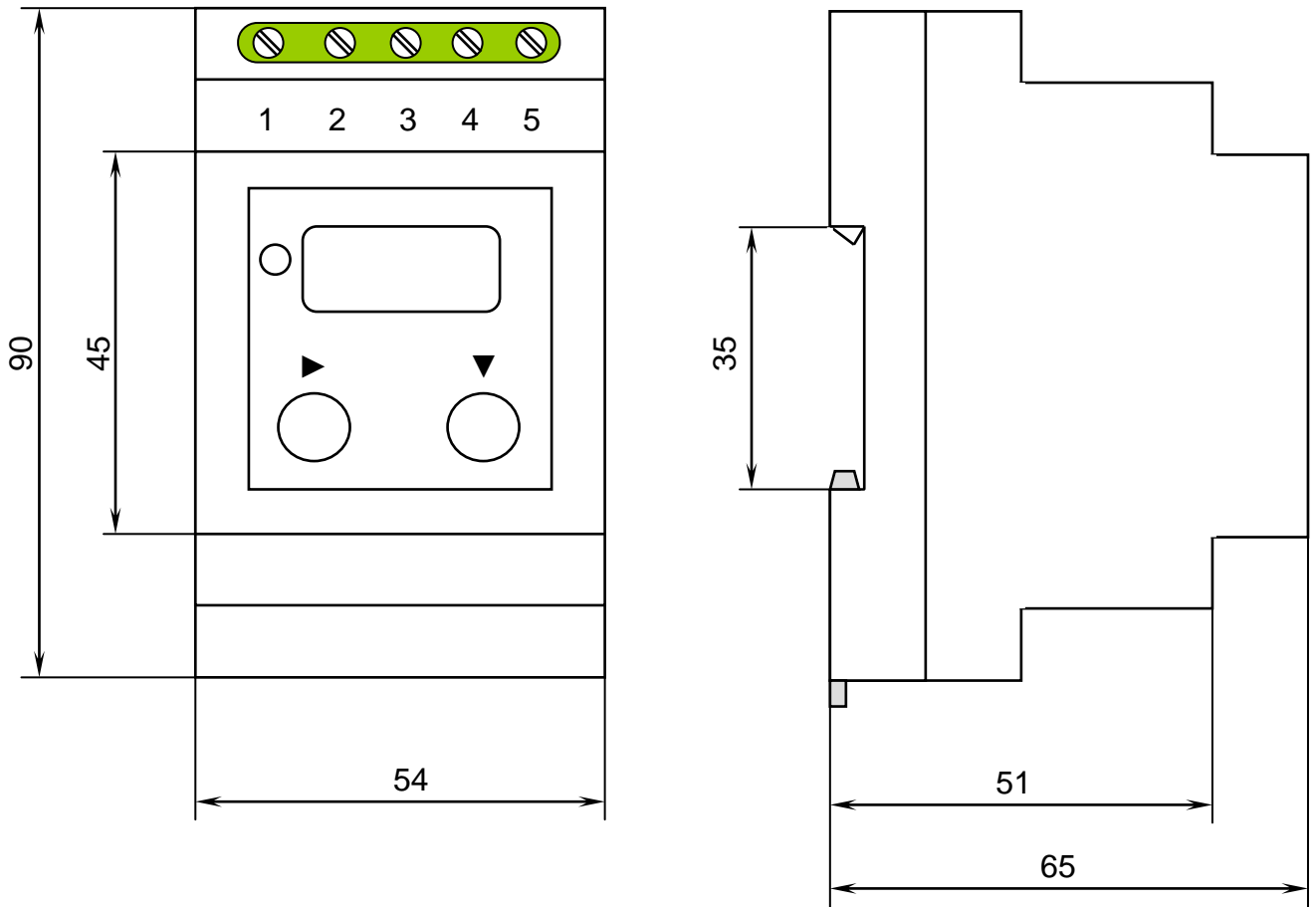
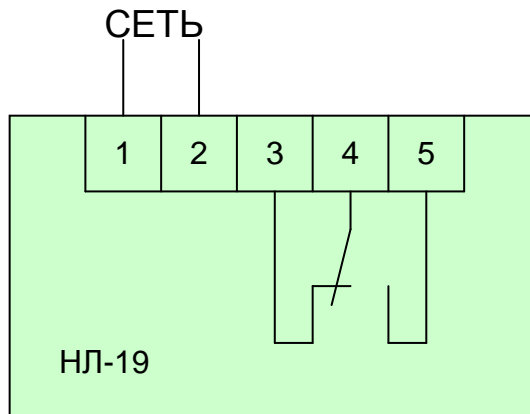


Рисунок 1 - Габаритные и установочные размеры реле



1-2 – клеммы напряжения питания
3...5 – клеммы контактов исполнительного реле

Рисунок 2 - Схема подключения реле

3 УСТРОЙСТВО И ПРИНЦИП ДЕЙСТВИЯ РЕЛЕ

Реле не имеет оперативного напряжения питания. Контролируемое напряжение является одновременно и напряжением питания. Все элементы реле смонтированы внутри корпуса.

Функционально реле напряжения состоит из двух блоков:

блок питания;
 блок управления и индикации.

На рисунке 3 представлена структурная схема реле напряжения.

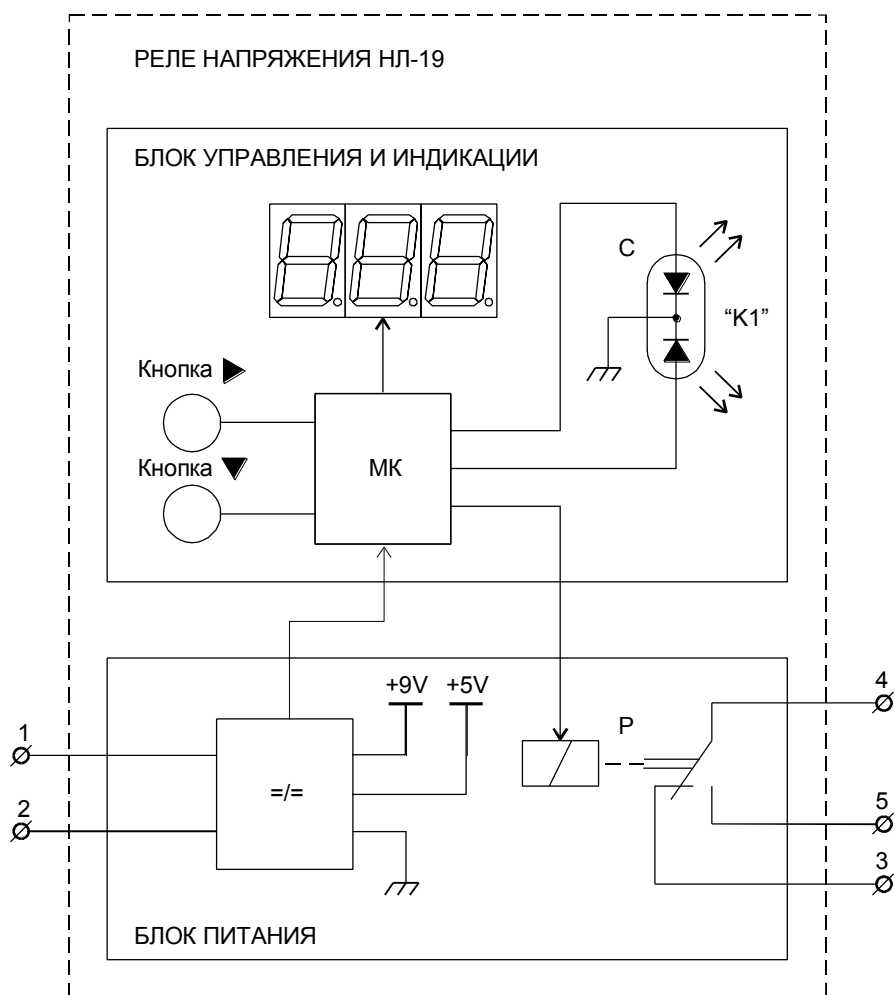
Блок питания обеспечивает выходные напряжения +9 В и +5 В для раздельного питания схемы промежуточного реле, а также схемы управления и индикации.

Блок управления и индикации (БУИ) состоит из микроконтроллера (МК), трех-разрядного светодиодного индикатора (С), двух кнопок настройки режима работы реле, а также двухцветного светодиодного индикатора состояния промежуточного реле (Р) (зеленый – реле включено, красный – выключено). На схеме показаны состояния выходных контактов реле в положении “Выключено”.

При подаче напряжения питания на клеммы 1-2 исполнительное реле:

- обесточено и его контакты (клеммы 3-4-5) находятся в исходном состоянии, если контролируемое напряжение находится вне заданного диапазона напряжений;
- срабатывает и его контакты замыкаются (клеммы 4-5), если контролируемое напряжение находится в заданном диапазоне напряжений.

Схема реле обеспечивает гальваническую развязку цепей управления (клеммы 3 ... 5), с питающей цепью (клеммы 1, 2).



С – двухцветный светодиодный индикатор;
 Р – промежуточное реле.

Рисунок 3 - Структурная схема реле

Диаграмма работы реле приведена на рисунке 4.

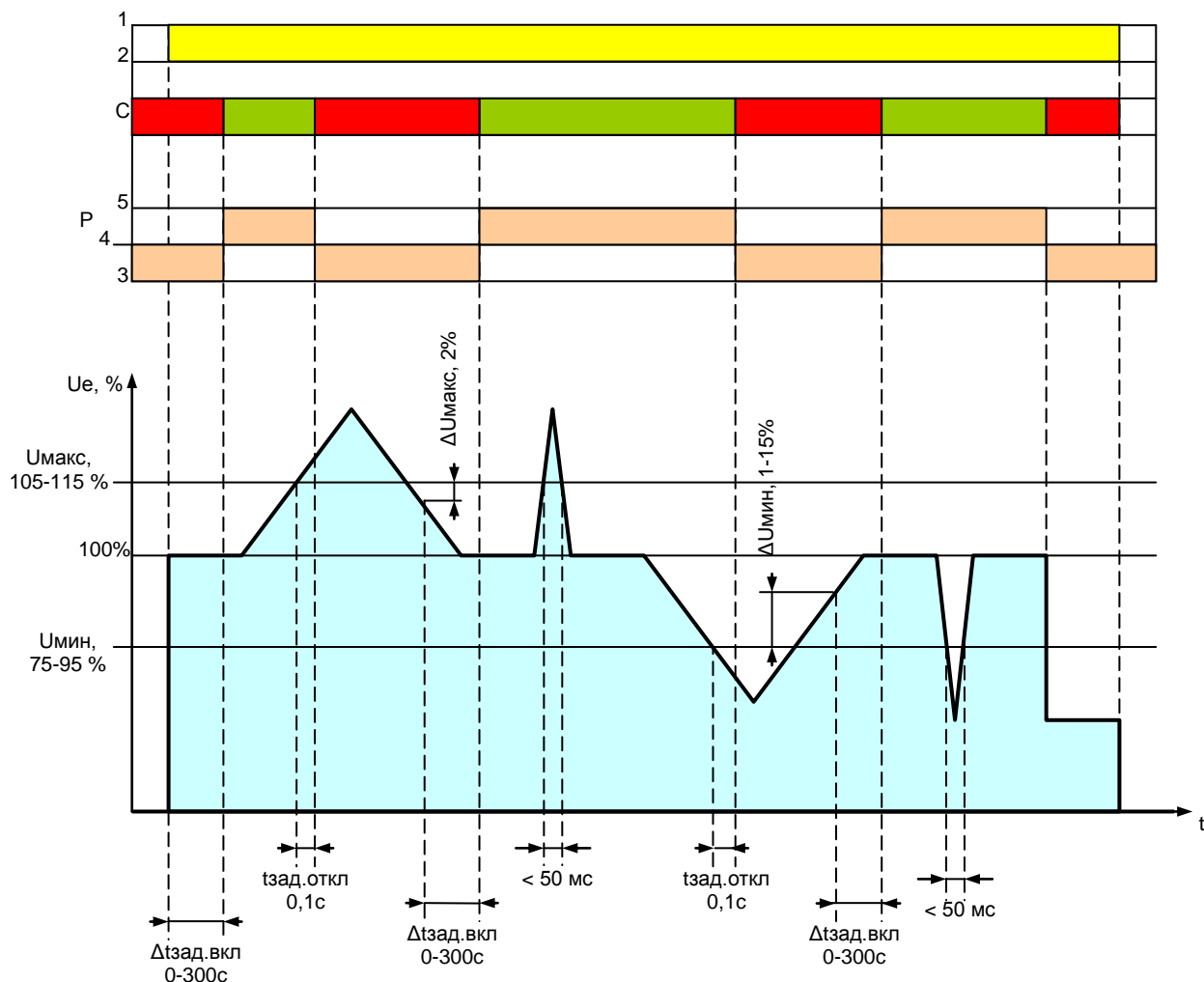


Рисунок 4 - Диаграмма работы реле

УНОМ – номинальное значение контролируемого напряжения; УМАКС – верхний порог контролируемого напряжения; УМИН – нижний порог контролируемого напряжения; $\Delta U_{\text{МАКС}}$ – гистерезис максимального напряжения; $\Delta U_{\text{МИН}}$ – гистерезис минимального напряжения; Р – срабатывание реле; $\Delta t_{\text{ЗАД.ВКЛ}}$ – задержка включения выходного реле; $t_{\text{ЗАД.ОТКЛ}}$ – задержка отключения выходного реле; С – индикация светодиода.

4 НАСТРОЙКА РЕЖИМА РАБОТЫ РЕЛЕ

Подготовка реле к использованию

Перед тем как подключить к выходным клеммам реле нагрузку, необходимо проверить ранее установленные параметры:

ПР1 – род тока и номинальное напряжение питания;

ПР2 – минимальное напряжение;

ПР3 – максимальное напряжение;

ПР4 – гистерезис минимального напряжения;

ПР5 – время задержки включения $t_{\text{ЗАД.ВКЛ}}$ (срабатывания выходного реле),

и, при необходимости, откорректировать эти параметры. Память уставок энергонезависима и может сохранять значения в течении всего срока эксплуатации.

При подаче питания на реле индикатор отображает текущее значение контролируемого напряжения.

Порядок программирования уставок реле

Просмотр и программирование уставок реле осуществляется по следующему алгоритму (рисунок 5):

После подачи напряжения питания на индикаторе отображается текущее значение контролируемого напряжения (примечание 1).

Нажимая последовательно кнопку ► осуществляется переход между параметрами (примечание 2):

► ПР1 ► ПР2 ► ПР3 ► ПР4 ► ПР5 ► Контролируемое напряжение ►

После того как параметр выбран, для просмотра его текущего (ранее установленного) значения, необходимо нажать кнопку ▼ (примечания 1 и 2).

Нажав кнопку ►, осуществляется переход к следующему параметру.

Если необходимо изменить текущее значение выбранного параметра, нажимают кнопку ▼ и осуществляется переход в режим программирования уставок (примечания 1 и 3).

При коррекции ПР1 на индикатор последовательно выводятся значения номинальных напряжений и род тока. Просмотр возможных значений осуществляется последовательным нажатием кнопки ► (индикация корректируемого значения осуществляется его мерцанием):

220 ► 110 ► 220. ► 110. ► End ►

Когда необходимое значение выбрано, или изменение текущего значения не требуется, то после End нажатием кнопки ▼ осуществляется запись нового значения (или сохранение старого значения) и происходит выход на отображение этого значения (примечание 4).

При коррекции ПР2...ПР5 на индикатор выводятся ранее установленные значение параметра с мерцающим разрядом сотен (для ПР4 – десятков). Нажатием кнопки ▼, осуществляется выбор необходимой цифры от 0 до 9.

После коррекции разряда сотен необходимо нажать кнопку ►, чтобы перейти к коррекции разряда десятков, при этом корректируемый разряд десятков начнет мерцать. Нажатием кнопки ▼, осуществляется выбор необходимой цифры от 0 до 9.

После коррекции разряда десятков необходимо нажать кнопку ►, чтобы перейти к коррекции разряда единиц, при этом корректируемое значение разряда единиц начнет мерцать. Нажатием кнопки ▼, осуществляется выбор необходимой цифры от 0 до 9.

Когда значение параметра выбрано, нажимают кнопку ► для входа в режим записи значения откорректированного параметра ПРГ (программирование).

Если нет необходимости в коррекции текущего значения, то после нажатия на кнопку ► осуществляется переход на End (окончание режима коррекции параметра).

Если же откорректированное значение параметра требуется сохранить, нажимают кнопку ▼, после чего происходит проверка нового значения (примечание 5). Если откорректированное значение параметра находится в диапазоне разрешенных значений (таблицу 3), то происходит запись нового значения и на индикаторе появляется ЗПГ (запрограммировано) (примечание 5).

После записи нового значения параметра необходимо нажать кнопку ► и произойдет переход на End – окончание режима коррекции параметра (приложение 6).

Если новое значение параметра устраивает пользователя, то необходимо нажать кнопку ▼, после чего происходит переход на отображение текущего значения параметра. При необходимости продолжить коррекцию данного параметра, нажимают кнопку ►, и происходит переход в начало режима программирования уставки 8.

Примечания

Наличие точки в третьем разряде индикатора указывает на то, что установлена работа с постоянным током, а ее отсутствие – на то, что установлена работа с переменным током (ПР1).

Если был выбран один из параметров (ПР1...ПР5) или просмотр его текущего значения и далее в течении 30 секунд ни одна из кнопок (► или ▼) не была нажата, то происходит автоматический переход на отображение контролируемого напряжения.

Если был выбран режим программирования уставок и процедура программирования уставок не была корректно завершена (согласно алгоритма по рисунку 5), то через 30 секунд происходит автоматический переход на отображение контролируемого напряжения и корректируемый параметр остается тем же, что и до его коррекции.

Если осуществляется переход на новый диапазон номинального напряжения или рода тока, то автоматически происходит установка по умолчанию значений параметров ПР2...ПР4. Значения параметров ПР2...ПР4 по умолчанию для разных диапазонов представлены в таблице 1.

Таблица 1

Диапазон	ПР2, В	ПР3, В	ПР4, %	ПР5, с
220 В	187	242	5	Сохраняется ранее установленное значение
110 В	94	121	5	
220 В.	176	242	5	
110 В.	88	121	5	

Разрешенные значения параметров ПР2...ПР4 для разных диапазонов представлены в таблице 2.

Таблица 2

УНОМ и род тока	ПР2, В	ПР3, В	ПР4, %
220 В	165...184	231...253	1...15
	185...209		(1...15) → (1...3) 1
110 В	82...92	115...127	1...15
	93...105		(1...15) → (1...3) 2
220 В.	165...184	231...253	1...15
	185...209		(1...15) → (1...3) 1
110 В.	82...92	115...127	1...15
	93...105		(1...15) → (1...3) 2

1 – в диапазоне 220 В с увеличением значения ПР2 (с 185 В), максимально возможное значение гистерезиса минимального напряжения уменьшается приблизительно 1% на 2 В.

2 – в диапазоне 110 В с увеличением значения ПР2 (с 93 В), максимально возможное значение гистерезиса минимального напряжения уменьшается приблизительно 1% на 1 В.

Если значение параметра находится вне диапазона разрешенных значений (таблица 3), то на индикатор выводится Err (ошибка), неверное значение параметра не сохраняется (остается старое значение параметра). Если в течение 30 секунд ни одна из кнопок (► или ▼) не была нажата, то происходит автоматический переход на отображение контролируемого напряжения.

Если после программирования ПР5 снова происходит коррекция ПР2 и установленное значение гистерезиса минимального напряжения выходит за границу возможного значения (таблица 2), происходит автоматический пересчет и запись максимально возможного значения ПР5 для данного значения ПР2.

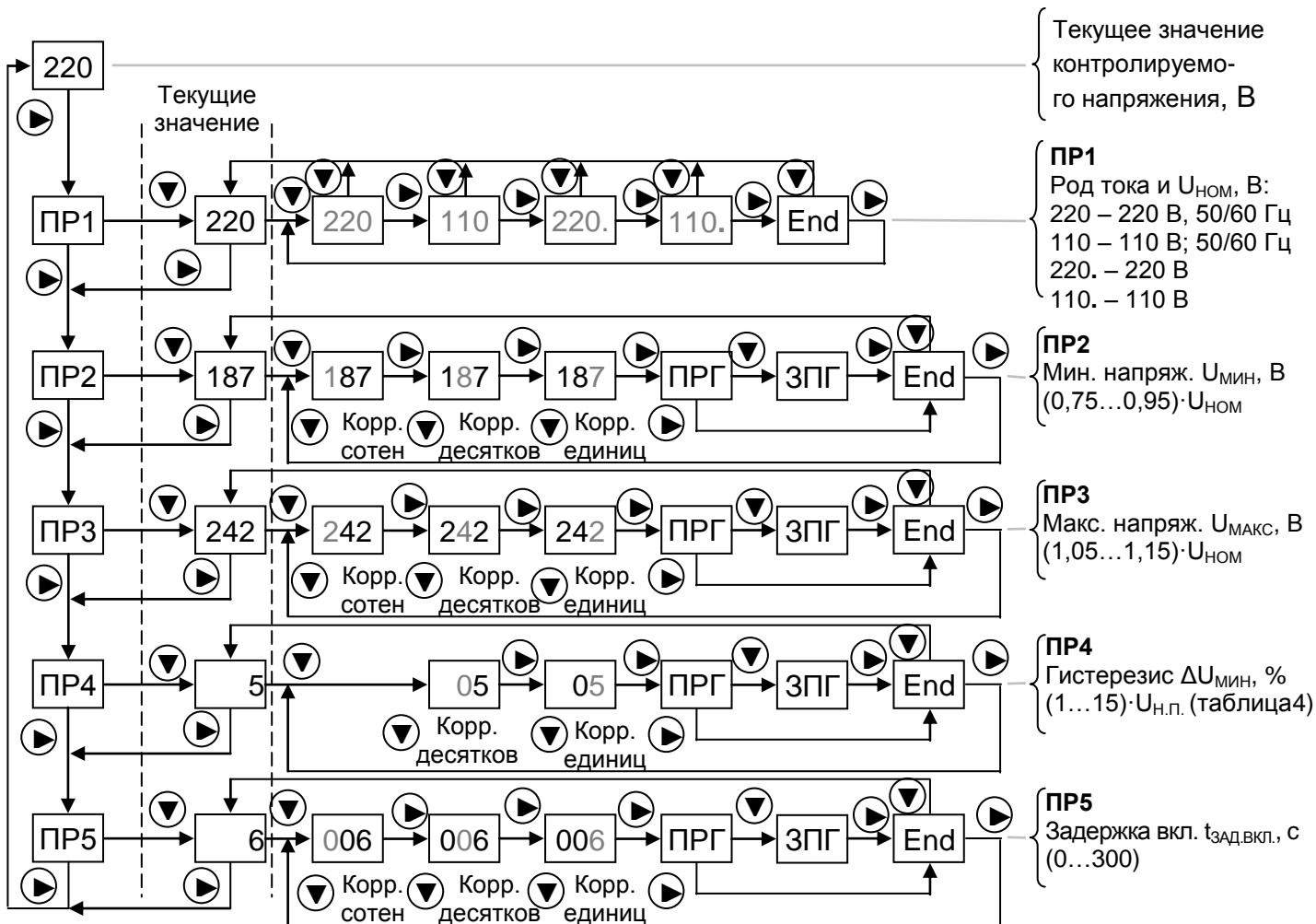


Рисунок 5 - Порядок программирования реле

5 РАЗМЕЩЕНИЕ И МОНТАЖ

Конструкция реле обеспечивает установку выступающим монтажом с передним подсоединением проводов под винт на рейку DIN 35.

Для установки реле при на рейку DIN 35, необходимо зафиксировать реле при помощи защелки, подвести провода внешнего монтажа и подсоединить их к клеммам. При необходимости ограничить перемещение реле вдоль рейки.

Место установки реле должно быть защищено от попадания воды, масла, эмульсии, от непосредственного воздействия солнечной радиации. К каждому контактному зажиму допускается присоединять один-два провода сечением от 0,5 до 1 мм² каждый.

6 КОМПЛЕКТНОСТЬ

В комплект поставки входит:

Реле 1 шт.
Руководство по эксплуатации 1 шт.

7 ТРЕБОВАНИЯ БЕЗОПАСНОСТИ

7.1. Конструкция реле обеспечивает безопасность обслуживания в соответствии с ГОСТ 12.2.007.6 -75 и является пожаробезопасной. По способу защиты от поражения электрическим током реле соответствуют классу «0» по ГОСТ 12.2.007.0-94.

7.2. Эксплуатация и обслуживание реле разрешается лицам, прошедшим специальную подготовку и ознакомившимся с настоящим руководством по эксплуатации.

7.3. Степень защиты оболочкой реле – IP 40 ГОСТ14254-96, степень защиты контактных выводов – IP 10 ГОСТ14254-96.

Монтаж и обслуживание реле должны производиться в обесточенном состоянии.

ВНИМАНИЕ! Запрещается снимать оболочку с реле, находящихся под напряжением.

8 ХРАНЕНИЕ И ТРАНСПОРТИРОВАНИЕ

Реле в упаковке предприятия-изготовителя должны храниться в отапливаемых хранилищах при температуре от 5 до 40 °С, при относительной влажности не более 80% при 25 °С, при отсутствии в воздухе агрессивных примесей.

Условия хранения реле, вмонтированных в аппаратуру, не должны отличаться от условий эксплуатации.

Реле в упаковке предприятия-изготовителя можно транспортировать крытым железнодорожным или воздушным транспортом без ограничения расстояния или автомобильным – по дорогам с асфальтовым покрытием на расстояние до 200 км, по бульжным и грунтовым дорогам на расстояние до 50 км со скоростью до 40 км/ч с общим числом перегрузок с одного вида транспорта на другой не более двух.

При этом упакованные реле должны быть защищены от непосредственного воздействия солнечной радиации и атмосферных осадков.

Реле, предназначенные для прямого экспорта, в специальной упаковке можно транспортировать морским транспортом без ограничения расстояния с соблюдением указанной выше защиты от воздействия климатических факторов.

При транспортировании реле в условиях, отличающихся от условий эксплуатации, они должны быть сняты с разъемов, упакованы в упаковку предприятия-изготовителя и защищены от воздействия климатических факторов.

9 ГАРАНТИИ ИЗГОТОВИТЕЛЯ

Изготовитель гарантирует соответствие реле требованиям технических условий при соблюдении потребителем условий транспортирования, хранения и эксплуатации реле, указанным в настоящем РЭ.

Гарантийный срок эксплуатации 2,5 года (в пределах гарантийного срока хранения со дня ввода реле в эксплуатацию).

Гарантийный срок хранения 3,5 года с даты изготовления реле.

10 СВЕДЕНИЯ ОБ УТИЛИЗАЦИИ

После отказа реле (не подлежащего ремонту) его утилизируют.

Демонтаж производить в обесточенном состоянии. Иных специальных мер безопасности, а также специальных приспособлений и инструментов при демонтаже и утилизации не требуется.

Основным методом утилизации является разборка реле.

При разборке целесообразно разделить материалы по группам. Из состава реле подлежат утилизации серебро, цветные и черные металлы, пластмасса.

Утилизация серебра производится в соответствии с действующей нормативной документацией.

РЕЛЕ НАПРЯЖЕНИЯ НЛ-19

Цветные металлы необходимо разделить на медь и сплавы на медной основе, черные металлы - на сталь конструкционную и электротехническую.

11 СВИДЕТЕЛЬСТВО О ПРИЕМКЕ

Реле НЛ-19 проверено по программе приемо-сдаточных испытаний и признано годным к эксплуатации.

Контролер _____ Дата _____

Штамп ОТК