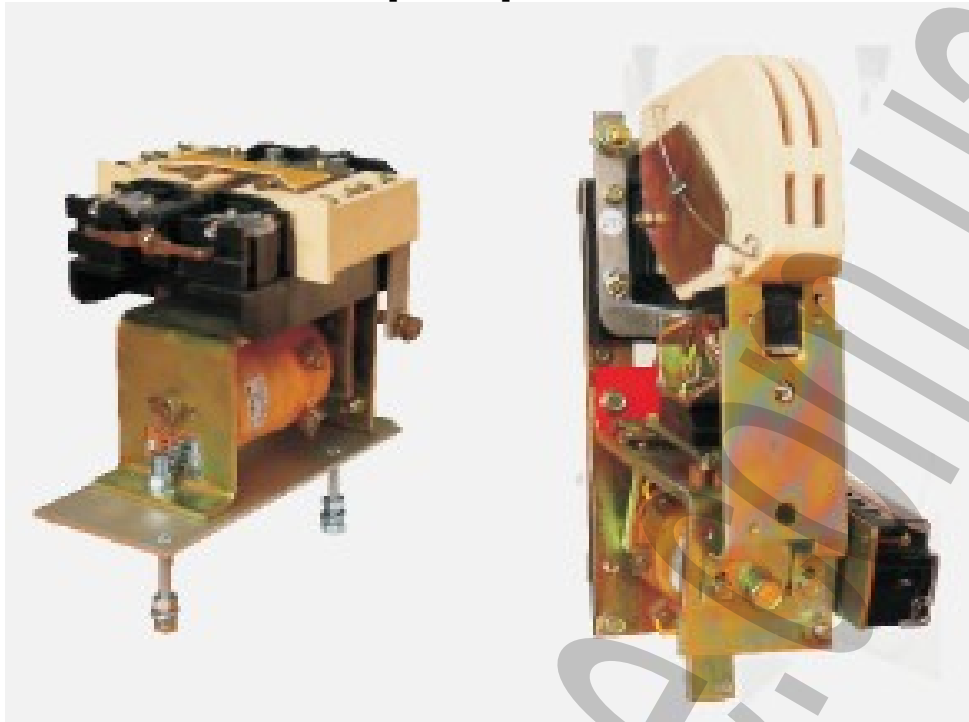
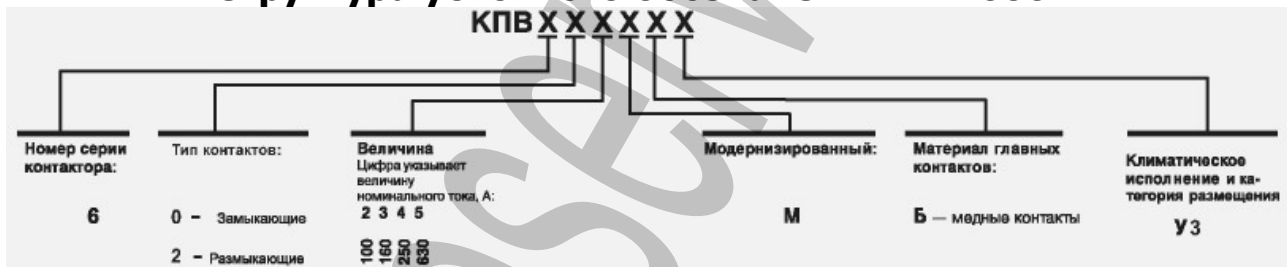


## Контактора серии КПВ600М



Контакторы серии КПВ являются электромагнитными коммутирующими устройствами открытого исполнения с естественным охлаждением общего назначения. Изготавливаются одно полюсного исполнения, четырех типоразмеров. Предназначены для включения и отключения силовых электрических цепей, токи нагрузки которых от 100А до 630А и напряжения 220В постоянного тока.

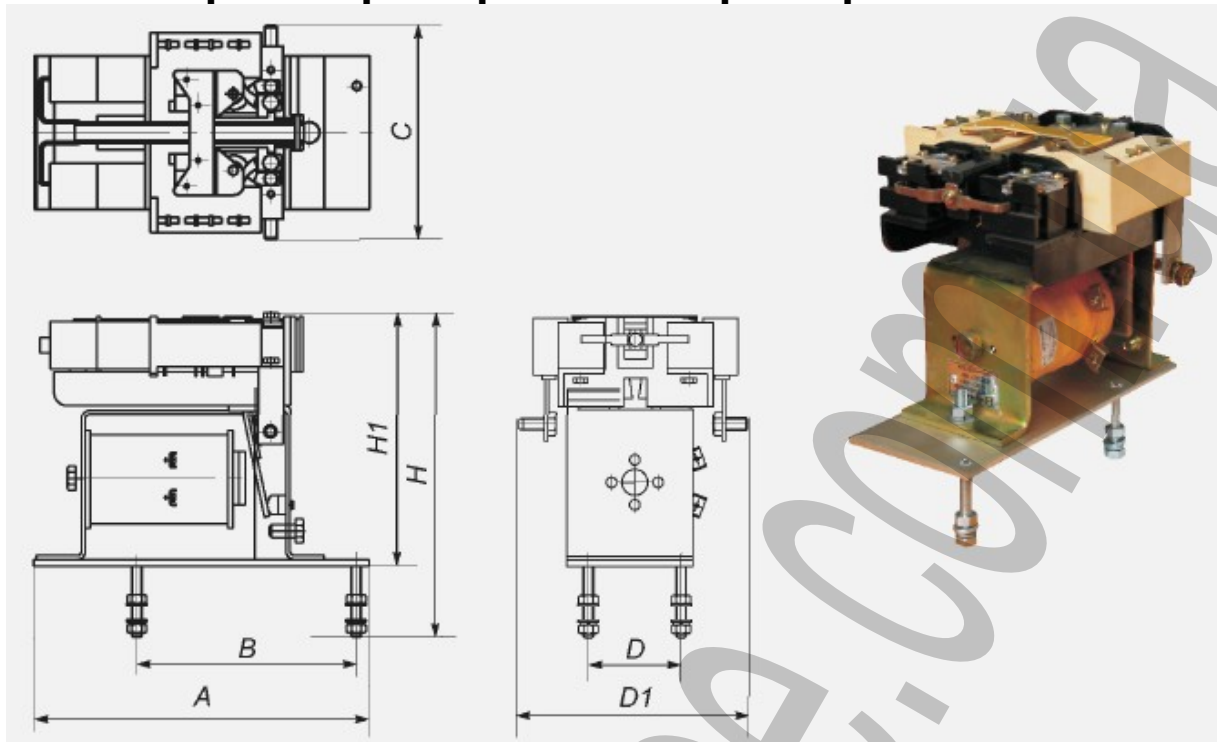
### Структура условного обозначения КПВ600М



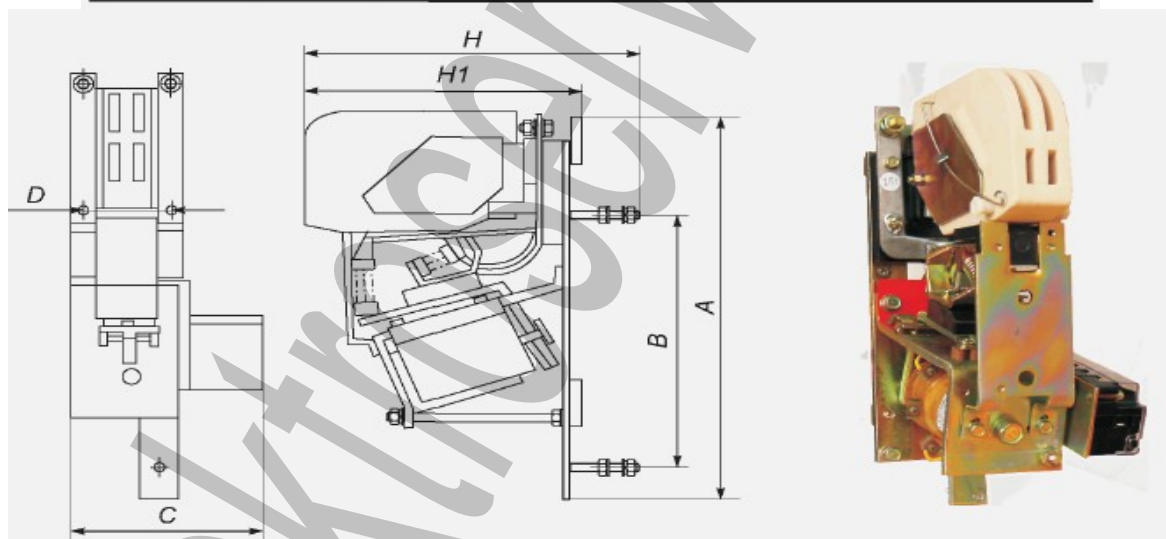
Пример записи: КПВ603МБ У3 - контактор типа КПВ, серии 600, третьей величины, номинальный ток главных контактов 160А, модернизированный, с медными контактами, климатическое условие и категория размещения У3.

Тип контактора	Параметры главной цепи						Параметры дополнительных контактов				Параметры катушки управления		Механическая износостойкость млн. циклов	Коммутационная износостойкость, тыс. циклов	Категория применения	Частота включения в час	
	Число полюсов	Режим работы контактов	Род тока	Номинальный ток, А	Номинальное напряжение, В	Напряжение изоляции, В	Число контактов		Номинальное напряжение, В		Род тока	Номинальное напряжение, В					
							Замыкающих	Размыкающих	Переменного тока	Постоянного тока							Номинальный ток, А
КПВ602М	1	Замыкание	Постоянный	100	220	2500	2	2	до 660	до 220	10	Постоянный	110, 220	1,0	300	DC-3	300
КПВ603М	1			160			3	2									
КПВ604М	1			250			2	2									
КПВ605М	1			630			2	2									
КПВ623М	1	Размыкание	Постоянный	160	220	2500	2	2	до 660	до 220	10	Постоянный	110, 220	1,0	300	DC-3	150
КПВ624М	1			250			2	2									

## Габаритные размеры контакторов серии КПВ600М



Тип контактора	A	B	C	D	D1	H	H1
КПВ-602М	180	170	145	72	115	245	205
КПВ-603М	160	170	163	72	126	275	235
КПВ-623М	215	170	163	72	125	265	225



Тип контактора	A	B	C	D	H	H1
КПВ-604М	327	170	137	75	280	237
КПВ-605М	437	170	173	75	360	306
КПВ-624М	500	170	137	75	280	237

По вопросам приобретения данного товара обращайтесь в компанию "Электросервис". Звонить по телефону 044-501-37-45 (многоканальный)