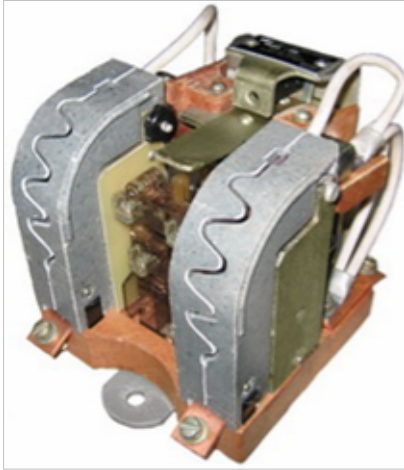


Контактор электромагнитный КТК 1-20 (КПД-121, ТКПМ-121, КТП-121)



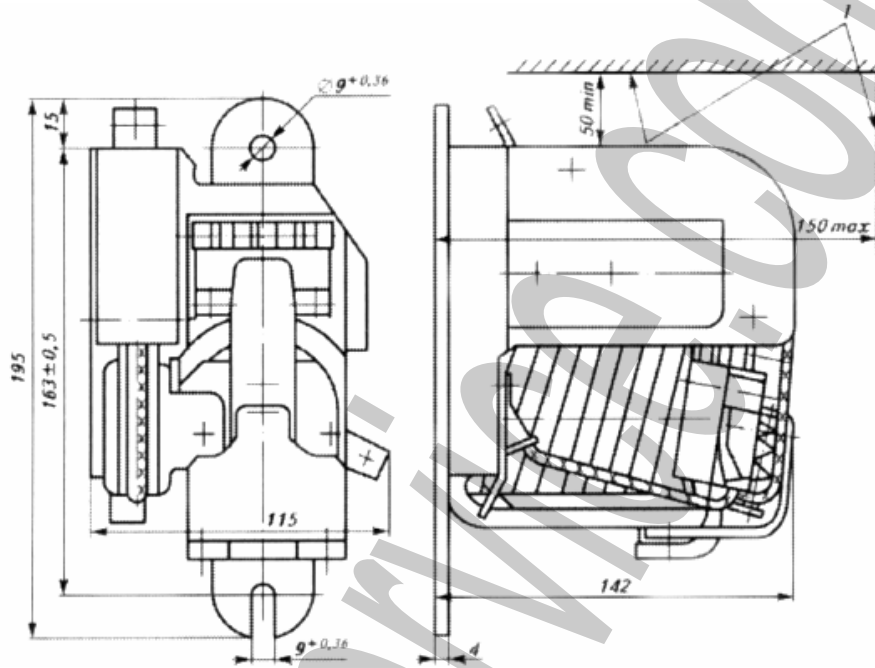
Область применения **КТК 1-20**: коммутация цепей кранового электрооборудования и тягового электрооборудования троллейбусов, трамваев, вагонов метро.

Технические характеристики

Номинальное напряжение главной цепи	220 В 380 В, 50 Гц 440 В, 60 Гц 550 В
Номинальный ток продолжительного режима	5 А 10 А 25 А 40 А 63 А 80 А
Число циклов включений-отключений в час	1200 300
Механическая износостойкость	16 млн. циклов
Напряжение включающей катушки	24 В 50 В 75 В 110 В 170 В 220 В 380 В 440 В
Постоянная времени	7,5 мс 10 мс
Исполнения вспомогательных контактов	1з, 1р 2з

	2р без в/к
Номинальное напряжение вспомогательной цепи	110 В 220 В 380 В, 50 Гц 440 В, 60 Гц
Масса	4 кг

Габаритные и установочные размеры контакторов типов КТК-1-01, КТК-1-10 с лабиринтной дугогасительной камерой



Габаритные и установочные размеры контакторов типов КТК-1-11, КТК-1-20 с лабиринтной дугогасительной камерой

