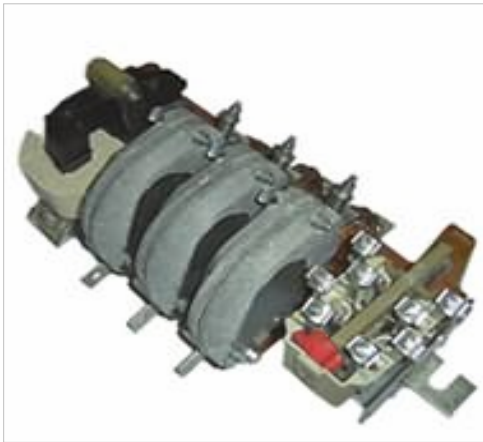


Контактор серии КТ 60ХХ



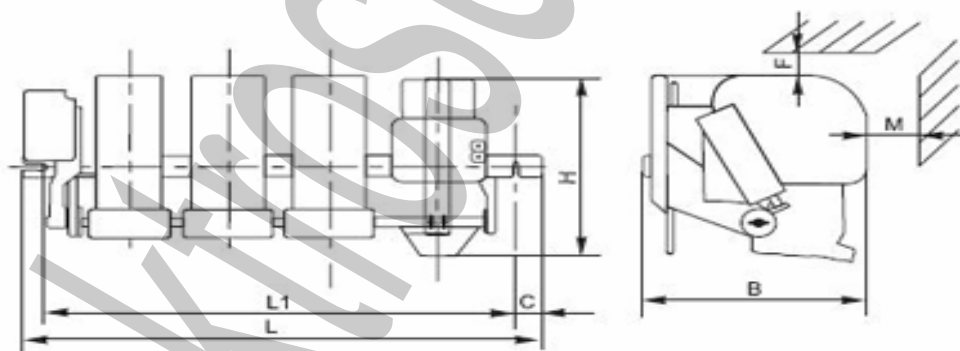
Контакторы электромагнитные серии КТ 60хх открытого исполнения общего применения серии КТ-60хх применяются для включения и отключения приемников электрической энергии и рассчитан на номинальное напряжение 380В переменного тока. По воздействию климатических факторов внешней среды контакторы изготавливаются в исполнении УЗ, ТЗ, УХЛЗ д по ГОСТ 15150-69. Контакторы рассчитаны для работы в продолжительном, прерывисто-продолжительном и повторно-кратковременном режиме с частотой

включения до 600 вкл/час.

Технические характеристики

Род тока	переменный
Номинальное напряжение главных контактов, (В)	380 50Гц
Номинальный ток главных контактов, (А)	100, 160, 250, 400, 630
Номин. напряжение вкл. катушек контакторов, (В)	220 или 380
Категория применения	AC4
Степень защиты	IP00
Масса, кг.	по исполнениям

Габаритные размеры



Номинальный ток, А	Размеры, мм							Ø монтажного болта
	L1	L	C	H	B	M	F	
100	350	380	15	165	180	50	80	M10
160	350	380	18	190	213	70	70	M12
250	450	480	18	250	213	80	70	M12
400	540	595	20	285	275	80	100	M12
630	640	695	20	310	303	150	120	M14