

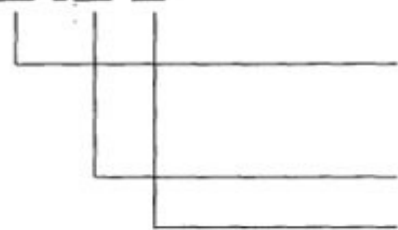
Концевые выключатели серии КУ-701, КУ-703, КУ-704, ВУ-701, ВУ-702, НВ-701, НВ-702



Концевые выключатели серии КУ-700, НВ-700, ВУ-700 предназначены для коммутации цепей управления в крановых электроприводах. Выключатели имеют две независимые электрические цепи и могут работать как на переменном, так и на постоянном токе в повторно-кратковременном режиме.

Структура условного обозначения

XX -7 XX У1



Характеристика привода.

КУ – выключатель путевой,

НВ – выключатель ножной,

ВУ – выключатель ручной.

Классификация привода (Таблица 2).

Климатическое исполнение и категория размещения.

Основные технические характеристики

Технические характеристики и режимы работы концевых выключателей серии КУ-701, 703, 704.

Марка	Аналог	Тип привода	Фиксация			
КУ-701 У1	ПП-741	Рычаг с роликом	Самовозврат рычага			
КУ-703 У1	ПП-743	Груз с противовесом	Фиксация в крайних положениях			
КУ-704 У1	ПП-744	Рычаг пластинчатый W-образный	Фиксация в каждом положении			
Противовес с тросом для КУ-703						
КУ-706	ПП-746	Два рычага с роликами	Фиксация в крайних положениях			
ВУ-701	ПР-741	Рукоятка (короткая)	Фиксация в каждом положении			
ВУ-702	ПР-742	Рукоятка (длинная)	Фиксация в каждом положении			
НВ-701	ПН-741	Педаля	Самовозврат педали в нулевое положение			
НВ-702	ПН-742	Две педали	Самовозврат педалей в нулевое положение			
Допустимые токовые нагрузки и вес выключателей.						
Тип выключателя	Ток продолжительного режима, А	Включаемый ток, А		Отключаемый ток, А		Масса, кг
		Переменный, напряжение до 500В	Постоянный, напряжение 110, 220, 440В	Переменный, напряжение до 500В	Постоянный, напряжение 110, 220, 440В	
КУ 701	10	50	25	10	2,0/1,5/0,5	2,6
КУ 703	10	50	25	10	2,0/1,5/0,5	4,15(9,51)
КУ 704	10	50	25	10	2,0/1,5/0,5	2,6

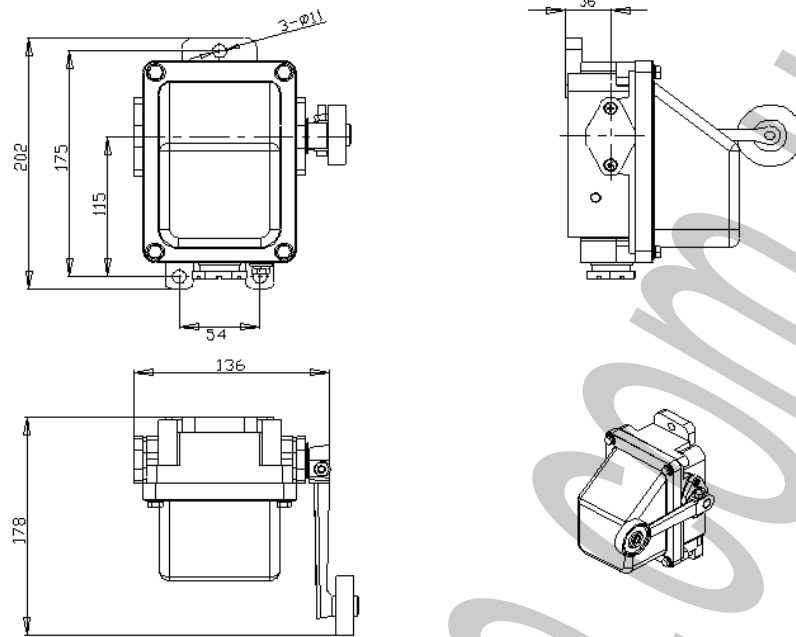
Допустимые токовые нагрузки и вес выключателей.

Тип выключателя	Ток продолжительного режима, А	Включаемый ток, А		Отключаемый ток, А		Масса, кг
		Переменный, напряжение до 500В	Постоянный, напряжение 110, 220, 440В	Переменный, напряжение до 500В	Постоянный, напряжение 110, 220, 440В	
КУ 706	10	50	25	10	2,0/1,5/0,5	2,95
НВ 701	10	50	25	10	2,0/1,5/0,5	2,6
НВ 702	10	50	25	10	2,0/1,5/0,5	
ВУ 701	10	50	25	10	2,0/1,5/0,5	2,8
ВУ 702	10	50	25	10	2,0/1,5/0,5	

Классификация привода

Марка	Число рабочих положений	Тип привода	Фиксация	Максимальная скорость привода м/мин
КУ-701	3	Рычаг с роликом	Самовозврат рычага	150,00
КУ-703	2	Груз с противовесом	Фиксация в крайних положениях	не ограничена
КУ-704	3	Рычаг пластинчатый W-образный	Фиксация в каждом положении	100,00
КУ-706	2	Два рычага с роликами	Фиксация в крайних положениях	300,00
НВ-701	2	Педаль	Самовозврат педали в нулевое положение	-
НВ-702	3	Две педали	Самовозврат педалей в нулевое положение	-
ВУ-701	3	Рукоятка	Фиксация в каждом положении	-
ВУ-702	2	Рукоятка	Фиксация в каждом положении	-

Габаритные, установочные размеры и схемы коммутации концевых выключателей КУ-701.



Габаритные, установочные размеры и схемы коммутации концевых выключателей КУ-703.

