

## Гидротолкатели ТЭ-30 , ТЭ-50 , ТЭ-80



Гидротолкатели серии ТЭ используются в качестве комплектующих для пружинных колодочных тормозов серии ТКГ подъемно-транспортных машин, они также могут использоваться для привода других механизмов. Для гидротолкателей ТЭ используются электродвигатели специального исполнения типа АДГМ. Рабочая жидкость гидротолкателей – трансформаторное масло (до -15), при более низких температурах используется масло АМГ-10 (до -40).

Толкатель ТЭ применяется в качестве привода тормозных колодок кранового оборудования и других механизмов.

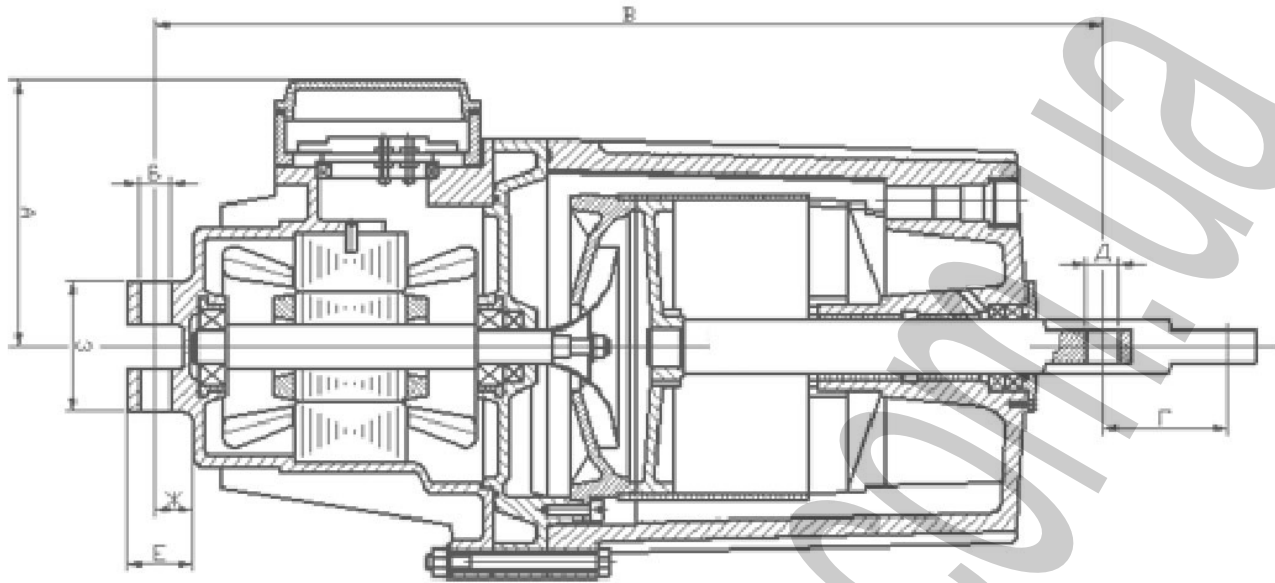
Гидротолкатель ТЭ 30 используется в тормозных механизмах ТКГ-160, -200.

Гидротолкатель ТЭ 50 - ТКГ-300.

Гидротолкатель ТЭ 80 - ТКГ-400, -500.

### Технические характеристики

Наименование параметра	Ед.изм.	Значение параметра		
		ТЭ-30	ТЭ-50	ТЭ-80
1. Напряжение 3-фазной питающей сети	В	380	380	380
2. Частота питающей сети	Гц	50/60	50/60	50/60
3. Потребляемая мощность	Вт	180	180	200
4. Развиваемое усилие подъема	Н	450	620	1000
5. Среднее усилие подъема	Н	300	500	800
6. Ход штока	мм	32/50	60	60/65
7. Время подъема штока	с	0.5	0.5	0.5
8. Время обратного хода штока	с	0.4	0.4	0.4
9. Число включений	в час	2000	720	720
10. Масса рабочей жидкости, не более	кг	1.2	1.6	1.6
11. Масса толкателя, не более	кг	11	12.5	15



Типоразмер толкателя	А	Б	В	Г	Д	Е	Ж	З
<b>ТЭ30</b>	114	12Н12	340	32	12Н12	26,5	14	40
<b>ТЭ50</b>	130	16	435	65	16	33,5	19	60
<b>ТЭ80</b>								
<b>ТЭ200</b>	125	30	700	60/90/140	30	54,5	29,5	90