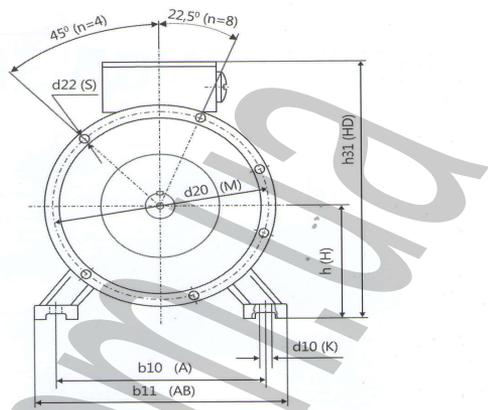
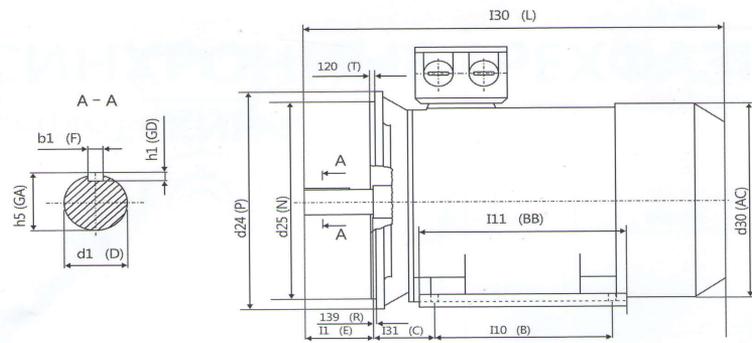


МОНТАЖНОЕ ИСПОЛНЕНИЕ IM 10...1

ТИП	ПОЛЮСОВ	ГАБАРИТНЫЕ РАЗМЕРЫ			УСТАНОВОЧНЫЕ И ПРИСОЕДИНИТЕЛЬНЫЕ РАЗМЕРЫ											
		L30*	h31*	d30*	b10	b11*	L10	L11*	L31	d1	L1	b1	h5	h1	h	d10
		L	HD	AC	A	AB	B	BB	C	D	E	F	GA	GD	H	K
АИР56А	2, 4	216	165	120	90	113	71	90	36	11	23	4	12,5	4	56	5.8
АИР56В		216	165	120	90	113	71	90	36	11	23	4	12,5	4	56	5.8
АИР63А	2, 4, 6	250	180	140	100	124	80	102	40	14	30	5	16	5	63	5.8
АИР63В		250	180	140	100	124	80	102	40	14	30	5	16	5	63	5.8
АИР71А	2, 4, 6	295	205	155	112	155	90	120	45	19	40	6	21,5	6	71	7
АИР71В	2, 4, 6, 8	295	205	155	112	155	90	120	45	19	40	6	21,5	6	71	7
АИР80А		320	230	176	125	160	100	131	50	22	50	6	24,5	6	80	10
АИР80В	2, 4, 6, 8	350	230	176	125	160	100	155	50	22	50	6	24,5	6	80	10
АИР90ЛА		380	245	185	140	176	125	170	56	24	50	8	27	7	90	10
АИР90ЛВ	8	380	245	185	140	176	125	170	56	24	50	8	27	7	90	10
АИР100S	2, 4	415	275	215	160	205	112	180	63	28	60	8	31	7	100	12
АИР100L	2, 4, 6, 8	420	275	215	160	205	140	185	63	28	60	8	31	7	100	12
АИР112МА		455	300	240	190	240	140	223	70	32	80	10	35	8	112	12
АИР112МВ	6, 8	490	302	240	190	240	140	223	70	32	80	10	35	8	112	12
АИР132S	4, 6, 8	615	355	283	216	275	140	237	89	38	80	10	41	8	132	12
АИР132М	2, 4, 6, 8	615	355	283	216	275	178	238	89	38	80	10	41	8	132	12
АИР160S		2	670	435	330	254	320	178	314	108	42	110	12	45	8	160
АИР160М	4, 6, 8	670	435	330	254	320	178	314	108	48	110	14	51,5	9	160	15
	2	673	435	330	254	320	210	314	108	42	110	12	45	8	160	15
АИР180S	2	700	455	380	279	355	203	343	121	48	110	14	51,5	9	180	15
	4	738	455	380	279	355	203	343	121	55	110	16	59	10	180	15
АИР180М	2	769	455	380	279	355	241	355	121	48	110	14	51,5	9	180	15
	4, 6, 8	769	455	380	279	355	241	355	121	55	110	16	59	10	180	15
АИР200М	2	852	505	420	318	395	267	379	133	55	110	16	59	10	200	19
	4, 6, 8	880	505	420	318	395	267	379	133	60	140	18	64	11	200	19
АИР200L	2	887	505	420	318	395	305	379	133	55	110	16	59	10	200	19
	4, 6, 8	887	505	420	318	395	305	379	133	60	140	18	64	11	200	19
АИР225М	2	885	560	470	356	435	311	395	149	55	110	16	59	10	225	19
	4, 6, 8	885	560	470	356	435	311	395	149	65	140	18	69	11	225	19
АИР250S	2	981	635	510	406	490	311	446	168	65	140	18	69	11	250	24
	4, 6, 8	981	635	510	406	490	311	446	168	75	140	20	79,5	12	250	24
АИР250М	2	1031	615	510	406	490	349	459	168	65	140	18	69	11	250	24
	4, 6, 8	1031	615	510	406	490	349	459	168	75	140	20	79,5	12	250	24
АИР280S	2	1146	698	580	457	550	368	540	190	70	140	20	74,5	12	280	24
	4, 6, 8	1146	698	580	457	550	368	540	190	80	170	22	85	14	280	24
АИР280М	2	1197	680	580	457	550	419	540	190	70	140	20	74,5	12	280	24
	4, 6, 8	1197	680	580	457	550	419	540	190	80	170	22	85	14	280	24
АИР315S	2	1318	870	650	508	640	406	680	216	75	140	20	79,5	12	315	28
	4, 6, 8, 10	1318	870	650	508	640	406	680	216	90	170	25	95	14	315	28
АИР315М	2	1325	870	650	508	640	457	680	216	75	140	20	79,5	12	315	28
	4, 6, 8, 10	1325	870	650	508	640	457	680	216	90	170	25	95	14	315	28
АИР355S	2	1565	1010	735	610	735	500	775	254	85	170	22	90	14	355	28
	4, 6, 8, 10	1570	1010	735	610	735	500	775	254	100	210	28	106	16	355	28
АИР355М	2	1565	1010	735	610	735	560	775	254	85	170	22	90	14	355	28
	4, 6, 8, 10	1570	1010	735	610	735	560	775	254	100	210	28	106	16	355	28

\* – размеры могут незначительно отличаться от указанных в каталоге



МОНТАЖНОЕ ИСПОЛНЕНИЕ IM 20...1

ТИП	ПОЛЮСОВ	ГАБАРИТНЫЕ РАЗМЕРЫ				УСТАНОВОЧНЫЕ И ПРИСОЕДИНИТЕЛЬНЫЕ РАЗМЕРЫ																	
		L30*	h31*	d30*	d24	b10	b11*	L10	L11*	L31	d1	L1	b1	h5	h1	h	d10	d20	d25	I39	I20	d22	n
		L	HD	AC	P	A	AB	B	BB	C	D	E	F	GA	GD	H	K	M	N	R	T	S	n
АИР56А	2, 4	216	165	120	140	90	113	71	90	36	11	23	4	12,5	4	56	5,8	115	95	0	3	10	4
АИР56В		216	165	120	140	90	113	71	90	36	11	23	4	12,5	4	56	5,8	115	95	0	3	10	4
АИР63А	2, 4, 6	250	180	140	160	100	124	80	102	40	14	30	5	16	5	63	5,8	130	110	0	3,5	10	4
АИР63В		250	180	140	160	100	124	80	102	40	14	30	5	16	5	63	5,8	130	110	0	3,5	10	4
АИР71А	2, 4, 6	295	205	155	200	112	155	90	120	45	19	40	6	21,5	6	71	7	165	130	0	3,5	12	4
АИР71В	2, 4, 6, 8	295	205	155	200	112	155	90	120	45	19	40	6	21,5	6	71	7	165	130	0	3,5	12	4
АИР80А	2, 4, 6, 8	320	230	176	200	125	160	100	131	50	22	50	6	24,5	6	80	10	165	130	0	3,5	12	4
АИР80В		350	230	176	200	125	160	100	155	50	22	50	6	24,5	6	80	10	165	130	0	3,5	12	4
АИР90ЛА	2, 4, 6, 8	380	245	185	250	140	176	125	170	56	24	50	8	27	7	90	10	215	180	0	4	15	4
АИР90ЛВ	8	380	245	185	250	140	176	125	170	56	24	50	8	27	7	90	10	215	180	0	4	15	4
АИР100С	2, 4	415	275	215	250	160	205	112	180	63	28	60	8	31	7	100	12	215	180	0	4	15	4
АИР100Л	2, 4, 6, 8	420	275	215	250	160	205	140	185	63	28	60	8	31	7	100	12	215	180	0	4	15	4
АИР112МА	2, 4, 6, 8	455	300	240	300	190	240	140	223	70	32	80	10	35	8	112	12	265	230	0	4	15	4
АИР112МВ	6, 8	490	302	240	300	190	240	140	223	70	32	80	10	35	8	112	12	265	230	0	4	15	4
АИР132С	4, 6, 8	615	355	283	350	216	275	140	237	89	38	80	10	41	8	132	12	300	250	0	5	19	4
АИР132М	2, 4, 6, 8	615	355	283	350	216	275	178	238	89	38	80	10	41	8	132	12	300	250	0	5	19	4
АИР160С	2	670	435	330	350	254	320	178	314	108	42	110	12	45	8	160	15	300	250	0	5	19	4
	4, 6, 8	670	435	330	350	254	320	178	314	108	48	110	14	51,5	9	160	15	300	250	0	5	19	4
АИР160М	2	673	435	330	350	254	320	210	314	108	42	110	12	45	8	160	15	300	250	0	5	19	4
	4, 6, 8	673	435	330	350	254	320	210	314	108	48	110	14	51,5	9	160	15	300	250	0	5	19	4
АИР180С	2	700	455	380	400	279	355	203	343	121	48	110	14	51,5	9	180	15	350	300	0	5	19	4
	4	738	455	380	400	279	355	203	343	121	55	110	16	59	10	180	15	350	300	0	5	19	4
АИР180М	2	769	455	380	400	279	355	241	355	121	48	110	14	51,5	9	180	15	350	300	0	5	19	4
	4, 6, 8	769	455	380	400	279	355	241	355	121	55	110	16	59	10	180	15	350	300	0	5	19	4
АИР200М	2	852	505	420	450	318	395	267	379	133	55	110	16	59	10	200	19	400	350	0	5	19	8
	4, 6, 8	880	505	420	450	318	395	267	379	133	60	140	18	64	11	200	19	400	350	0	5	19	8
АИР200Л	2	887	505	420	450	318	395	305	379	133	55	110	16	59	10	200	19	400	350	0	5	19	8
	4, 6, 8	887	505	420	450	318	395	305	379	133	60	140	18	64	11	200	19	400	350	0	5	19	8
АИР225М	2	885	560	470	550	356	435	311	395	149	55	110	16	59	10	225	19	500	450	0	5	19	8
	4, 6, 8	885	560	470	550	356	435	311	395	149	65	140	18	69	11	225	19	500	450	0	5	19	8
АИР250С	2	981	635	510	550	406	490	311	446	168	65	140	18	69	11	250	24	500	450	0	5	19	8
	4, 6, 8	981	635	510	550	406	490	311	446	168	75	140	20	79,5	12	250	24	500	450	0	5	19	8
АИР250М	2	1031	615	510	550	406	490	349	495	168	65	140	18	69	11	250	24	500	450	0	5	19	8
	4, 6, 8	1031	615	510	550	406	490	349	495	168	75	140	20	79,5	12	250	24	500	450	0	5	19	8
АИР280С	2	1146	698	580	660	457	550	368	540	190	70	140	20	74,5	12	280	24	600	550	0	6	24	8
	4, 6, 8	1146	698	580	660	457	550	368	540	190	80	170	22	85	14	280	24	600	550	0	6	24	8
АИР280М	2	1197	680	580	660	457	550	419	540	190	70	140	20	74,5	12	280	24	600	550	0	6	24	8
	4, 6, 8	1197	680	580	660	457	550	419	540	190	80	170	22	85	14	280	24	600	550	0	6	24	8
АИР315С	2	1318	870	650	660	508	640	406	680	216	75	140	20	79,5	12	315	28	600	550	0	6	24	8
	4, 6, 8, 10	1318	870	650	660	508	640	406	680	216	90	170	25	95	14	315	28	600	550	0	6	24	8
АИР315М	2	1325	870	650	660	508	640	457	680	216	75	140	20	79,5	12	315	28	600	550	0	6	24	8
	4, 6, 8, 10	1325	870	650	660	508	640	457	680	216	90	170	25	95	14	315	28	600	550	0	6	24	8
АИР355С	2	1565	1010	735	800	610	735	500	775	254	85	170	22	90	14	355	28	740	680	0	6	24	8
	4, 6, 8, 10	1570	1010	735	800	610	735	500	775	254	100	210	28	106	16	355	28	740	680	0	6	24	8
АИР355М	2	1556	1010	735	800	610	735	560	775	254	85	170	22	90	14	355	28	740	680	0	6	24	8
	4, 6, 8, 10	1570	1010	735	800	610	735	560	775	254	100	210	28	106	16	355	28	740	680	0	6	24	8

\* – размеры могут незначительно отличаться от указанных в каталоге