

## Автоматические выключатели трехфазные АЕ2046, АЕ2056, АЕ2066



Выключатели общепромышленного применения АЕ2040М, АЕ2040, АЕ2050М, АЕ2050М1, АЕ2060М1 выпускаются в трехполюсном исполнении и предназначены для применения в электрических цепях переменного тока частоты 50, 60, на напряжения до 400В с рабочими токами до 160 А. АЕ2040 и АЕ2050М имеют исполнения с регулировкой и температурной компенсацией теплового расцепителя.

### Структура условного обозначения выключателей серии АЕ-20

#### АЕ-20 X1 X2 - X3 X4 X5 00 X6 XX7

АЕ-20 - серия выключателя

X1 - Величина номинального тока

X2 - Число полюсов и тип максимальных расцепителей тока

X3 - Модификация выключателя

X4 - Наличие или отсутствие вспомогательных контактов

X5 - Наличие дополнительного расцепителя

X6 - Наличие температурной компенсации и регулировки тока

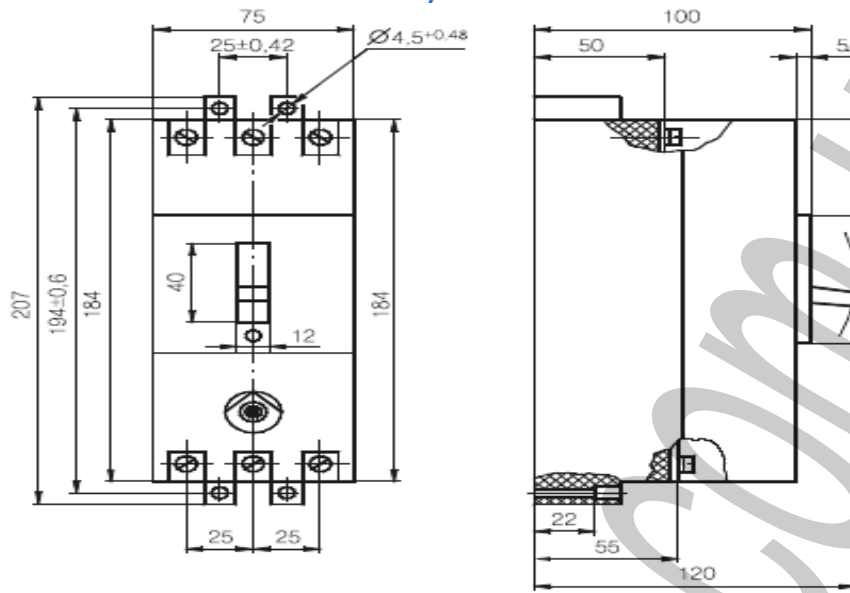
00 - Степень защиты IP

XX7 - Климатическое исполнение

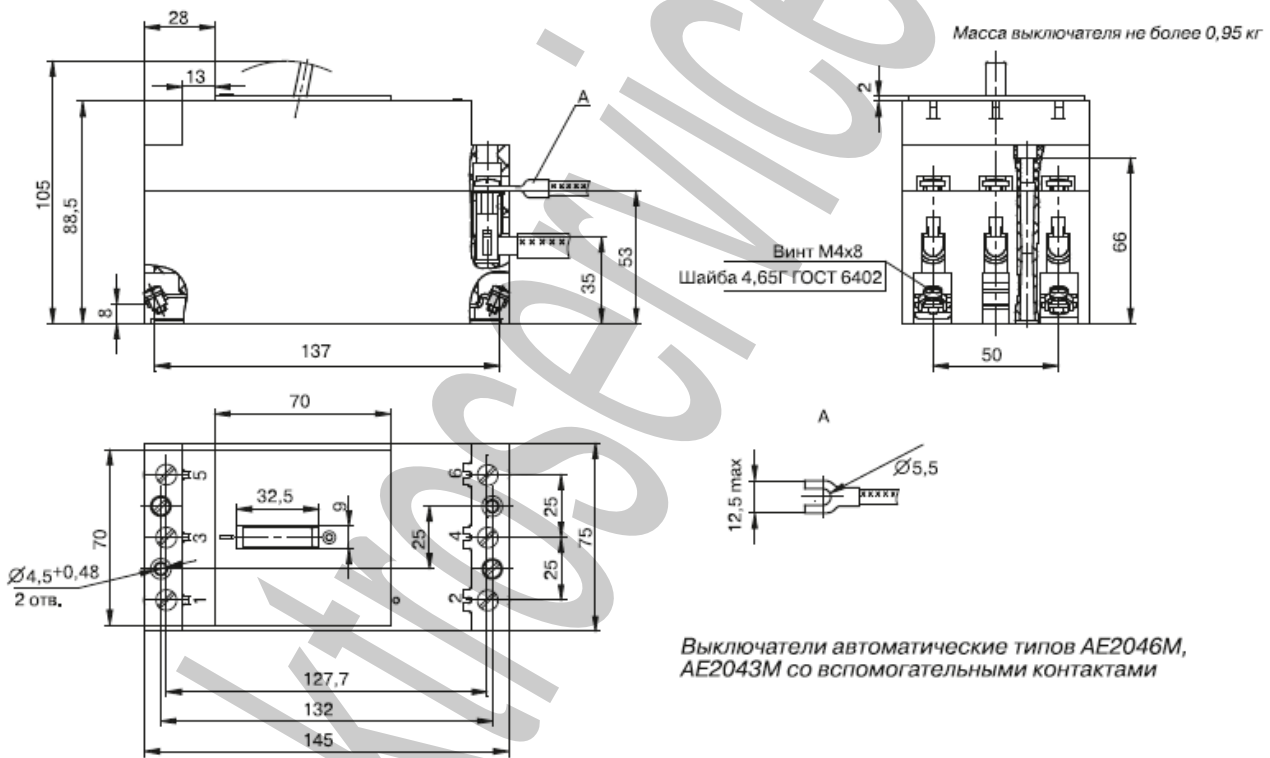
### Технические характеристики автоматов АЕ-2046, АЕ-2056, АЕ-2066

Степень защиты	IP00, IP20
Крепление	винт, под DIN рейку
Стандартная упаковка	4 шт.
Сечение присоединенного провода	1-6 кв.мм
Число полюсов	3
Номинальный ток, А	63, 80, 100, 125
Уставки номинальных токов $I_{nr}$ , А	10; 12,5; 16; 20; 25; 31,5; 40; 50; 63; 80; 100; 125
Тепловой расцепитель	есть, регулировка +/- 15% есть, без регулировки
Установка электромагнитного расцепителя	12 $I_n$ ; 10 $I_n$ ; 5 $I_n$ (по заказу);
Номинальное питание, В	380; 660
Предельная коммутационная способность	5 кА
Масса не более	1,6 кг

## Габаритные размеры автоматов АЕ-2046, АЕ-2056, АЕ-2066 АЕ2040, АЕ2050М



### АЕ2040М



**AE2050M1, AE2060M1**

Масса выключателя не более 1,6 кг

