

Автоматические выключатели АЕ1031



Автоматический выключатель тип АЕ 1031 предназначен для защиты от перегрузок и коротких замыканий в электрических цепях переменного тока частотой 50 и 60 Гц и для нечастых оперативных включений и отключений электрических цепей вручную.

Структура условного обозначения автоматических выключателей АЕ 1031:

АЕ1031 - X XXX

АЕ1031 - Автоматический выключатель АЕ-1031 на номинальный ток 25 А, однополюсный

X - Цифра. Условное обозначение вида максимальных расцепителей тока:

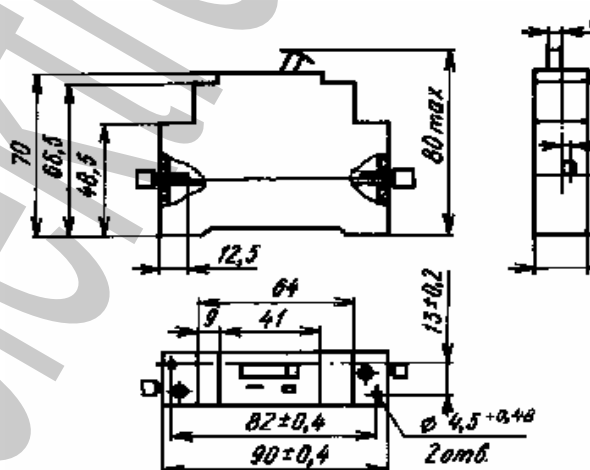
- 1 - электромагнитный и тепловой,
- 2 - тепловой.

XXX - Буквы и цифра. Условное обозначение климатического исполнения и категории размещения

Технические характеристики автоматов АЕ 1031

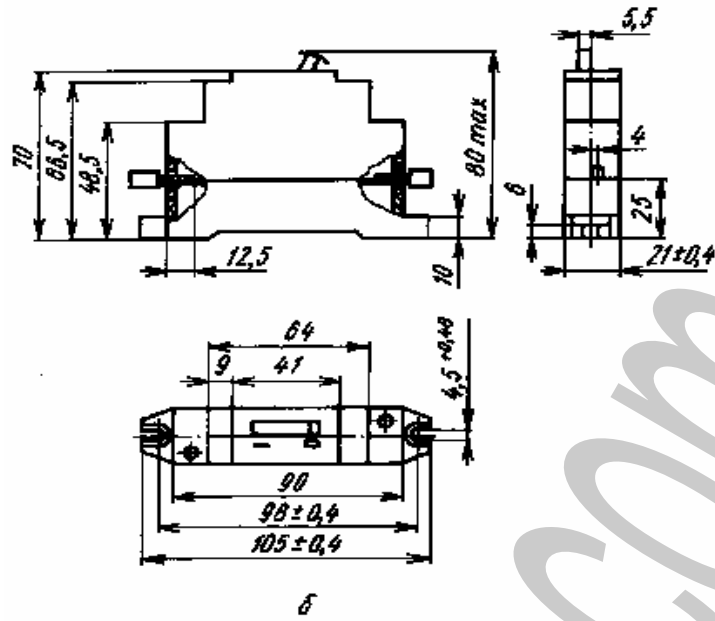
Характеристики	Значение
Номинальный ток расцепителей, А	6,3; 10; 16; 20; 25
Номинальный ток выключателя, А	25
Номинальное напряжение, В (пост./перем.)	220/380
Коммутационная износостойкость, циклов	19000
Масса, не более,	0,17

Габаритные, установочные и присоединительные размеры выключателей АЕ1031 со степенью защиты IP20

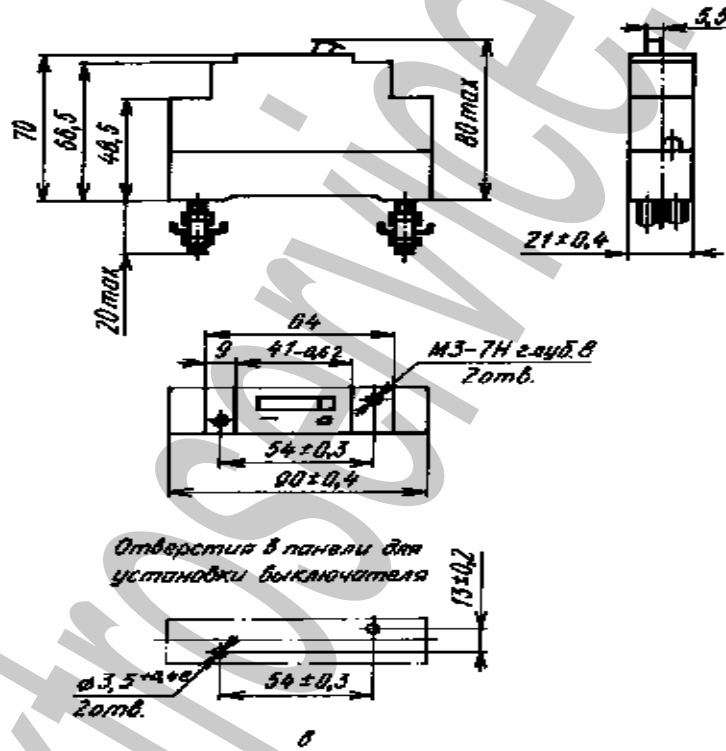


а

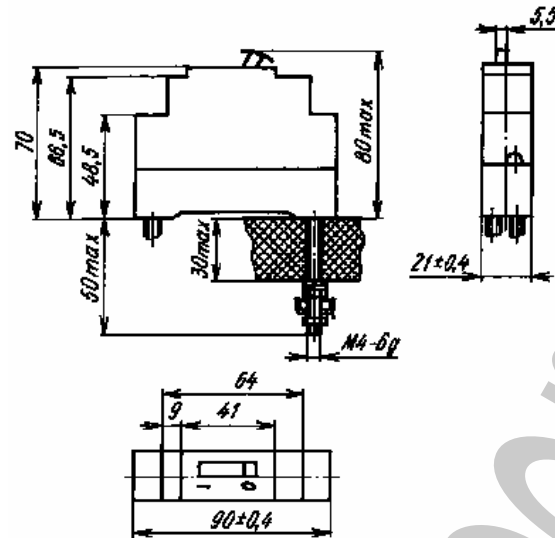
а - переднее присоединение внешних проводников на лицевой стороне панели



б - переднее присоединение внешних проводников с возможностью крепления общей планкой;



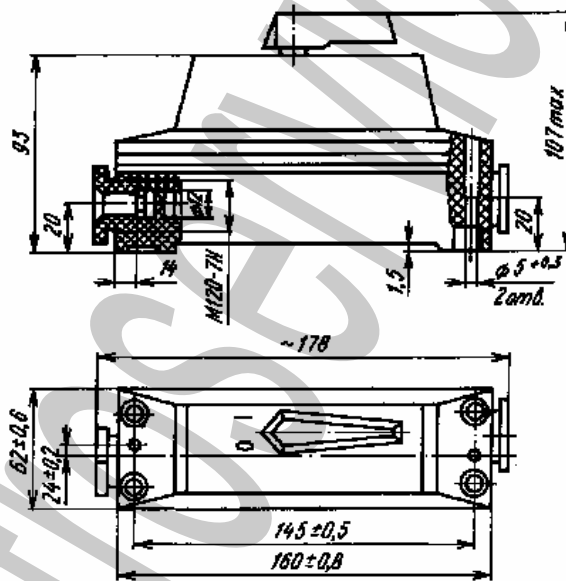
в - заднее присоединение внешних проводников на задней стороне панели;



*Отверстия в панели для
установки выключателя*



г - заднее присоединение внешних проводников на лицевой стороне панели;



д - со степенью защиты IP54