

Выключатель автоматический АЗ794, АЗ796



Автоматический выключатель АЗ794, АЗ794С, АЗ794Б изготавливается на 250А, 400А, 630А, предназначен для проведения тока в нормальном режиме и отключения тока при перегрузках и коротких замыканиях в цепях с номинальным напряжением до 440 В постоянного тока, до 660 В переменного тока частотой 50 или 60 Гц, нечастых оперативных коммутаций электрических цепей, а также для защиты электрических цепей при снижении напряжения до недопустимой величины.

- серия рассчитана на номинальные токи до 630А;

- аппараты серии АЗ790 единственные в классе токов до 630А комплектуются полупроводниковыми расцепителями;

- наличие токоограничения и селективности в аппаратах данной серии наряду с высокой коммутационной способностью дает возможность использовать их на ответственных участках в составе аппаратуры распределения энергии;

- предусмотрена широкая гамма исполнений и вариантов комплектации;

- автоматические выключатели серии АЗ790 обладают более высокими техническими

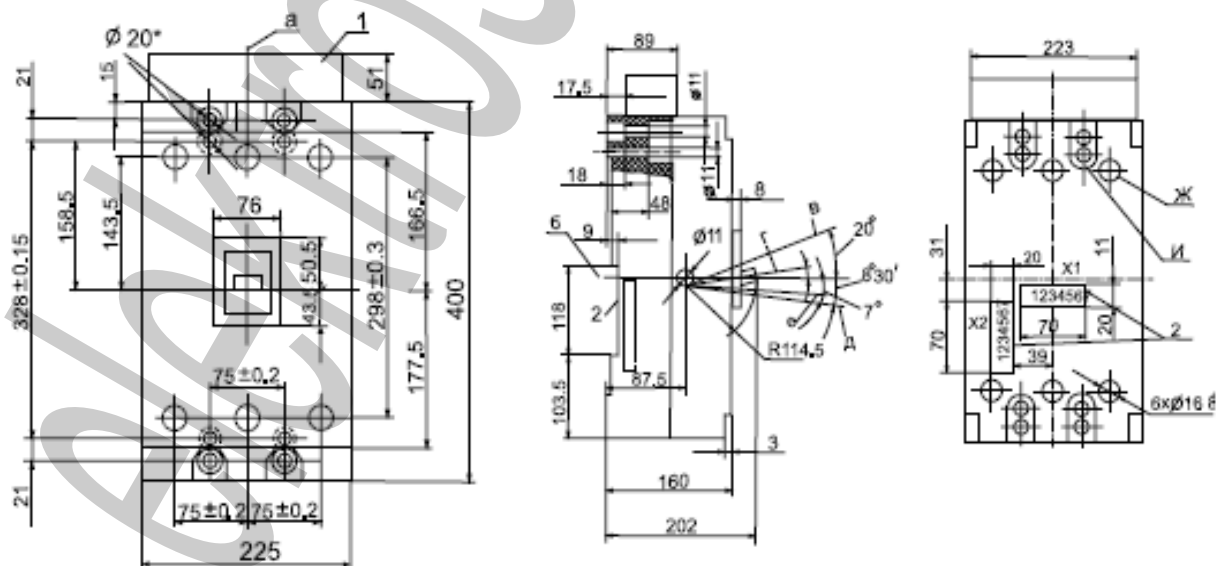
характеристиками и полностью заменяют снятые с производства выключатели серий АЗ740, АЗ730.

Исполнение: стационарный или выдвигной.

Вид привода: ручной или электропривод.

Габаритные, установочные и присоединительные размеры

Выключатель стационарного исполнения с ручным приводом

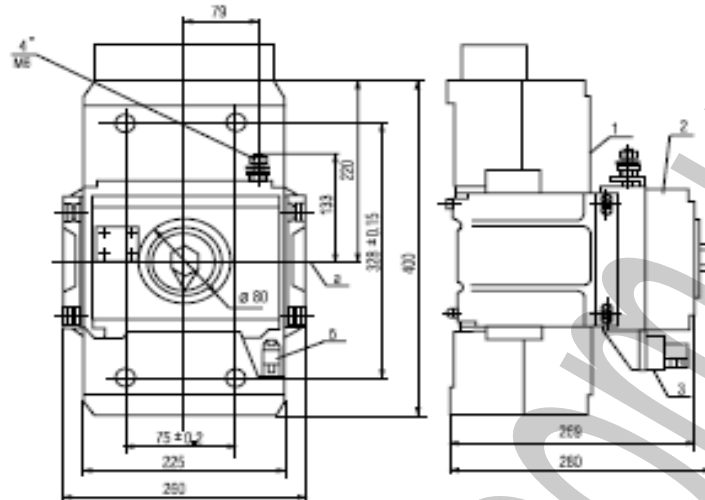


1 - козырек; 2 - колодки зажимные.

а - вертикальная ось; б - горизонтальная ось; в - включено; г - отключено автоматически; д - взвод; е - отключено вручную; ж - отверстия для установки зажимов; и - отверстия для крепления выключателя при переднем и комбинированном присоединениях.

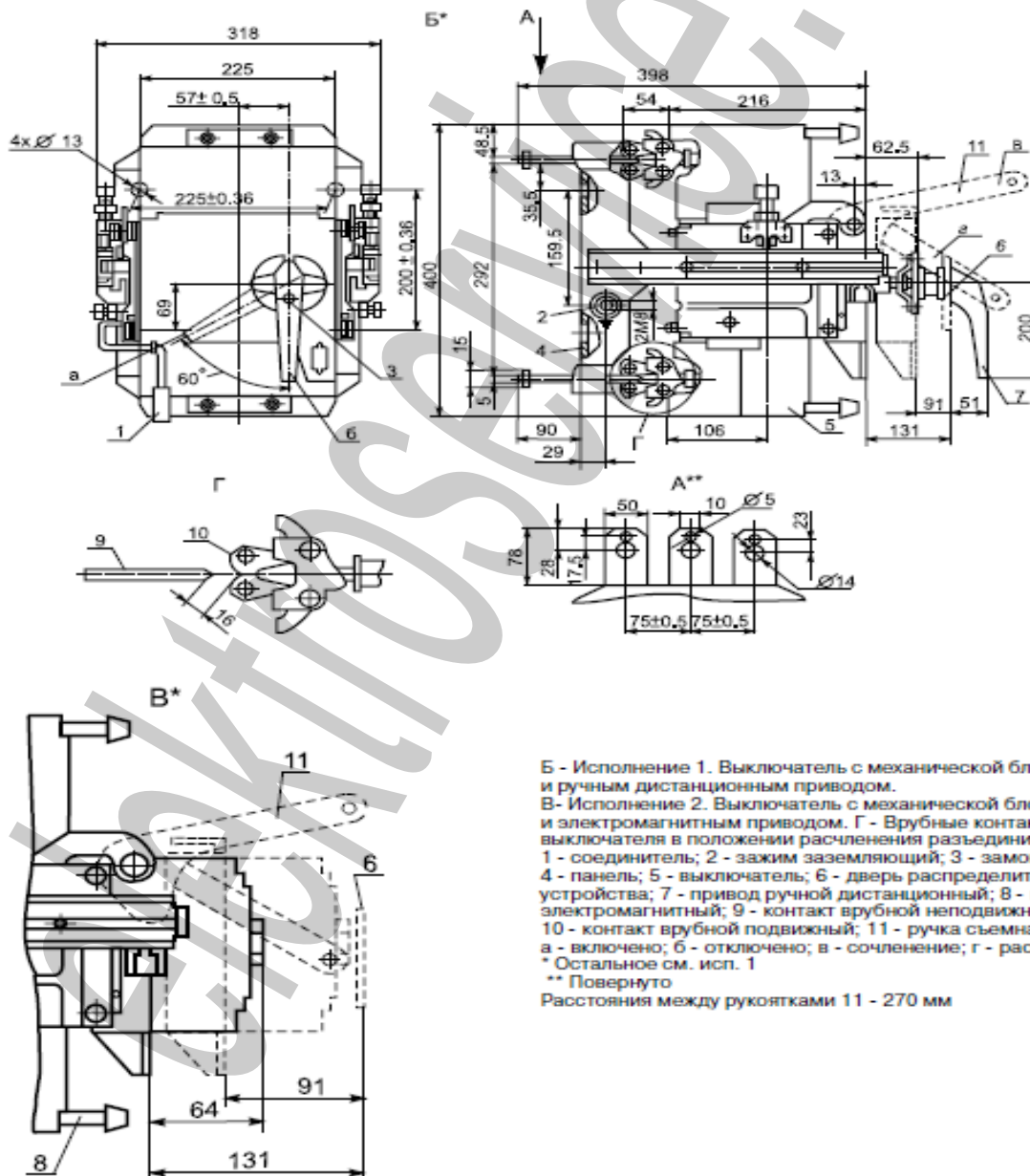
* Углубления

Выключатель стационарного исполнения с электромагнитным приводом



- 1 - выключатель; 2 - электромагнитный привод; 3 - соединитель цепи управления электромагнитного привода;
 4 - зажим заземляющий.
 а - горизонтальная ось электромагнитного привода; б - подвод внешних проводников к электромагнитному приводу.
 * При необходимости зажим заземления можно установить в левое отверстие.

Выключатель выдвигного исполнения



- Б - Исполнение 1. Выключатель с механической блокировкой и ручным дистанционным приводом.
 В - Исполнение 2. Выключатель с механической блокировкой и электромагнитным приводом. Г - Врубные контакты выключателя в положении расцепления разъединителя.
 1 - соединитель; 2 - зажим заземляющий; 3 - замок;
 4 - панель; 5 - выключатель; 6 - дверь распределительного устройства; 7 - привод ручной дистанционный; 8 - привод электромагнитный; 9 - контакт врубной неподвижный; 10 - контакт врубной подвижный; 11 - ручка съемная.
 а - включено; б - отключено; в - сочленение; г - расцепление
 * Остальное см. исп. 1
 ** Повернуто
 Расстояния между ручьями 11 - 270 мм