

### ПКП 25-ХХ-113

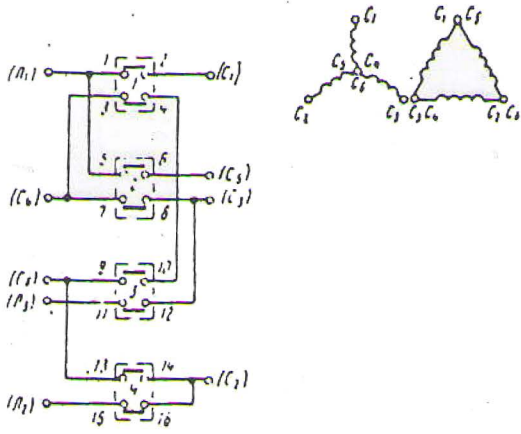
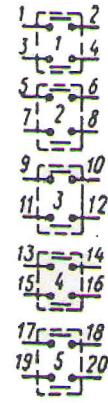


Рис. 113

Схема обмоток	Δ		
	Положение рукоятки		
	0	1	2
Соединение контактов			
1-2	-	×	×
3-4	-	×	-
5-6	-	-	×
7-8	-	-	×
9-10	-	×	-
11-12	-	×	×
13-14	-	-	×
15-16	-	×	×

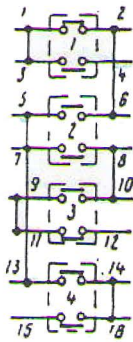
### ПКП 25-ХХ-114



Соединение контактов	Положение рукоятки		
	1	0	2
1-2	×	-	-
3-4	-	-	×
5-6	×	-	-
7-8	-	-	×
9-10	×	-	×
11-12	×	-	×
13-14	×	-	×
15-16	×	-	×
17-18	×	-	×
19-20	×	-	×

Рис. 114

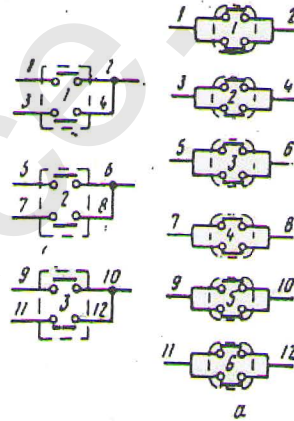
### ПКП 25-ХХ-115



Соединение контактов	Положение рукоятки		
	1	0	2
1-2	×	-	-
3-4	-	-	×
5-6	-	-	×
7-8	-	-	×
9-10	×	-	-
11-12	-	-	×
13-14	×	-	-
15-16	-	-	×

Рис. 115

### ПКП 25-ХХ-116



Соединение контактов	Положение рукоятки		
	1	0	2
1-2	×	-	-
3-4	-	-	×
5-6	×	-	-
7-8	-	-	×
9-10	×	-	-
11-12	-	-	×

Рис. 116

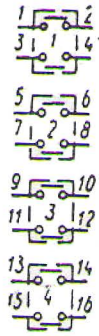
### ПКП 25-ХХ-117



Соединение контактов	Положение рукоятки	
	1	2
1-2	×	-
3-4	×	-
5-6	×	-
7-8	×	-
9-10	-	×
11-12	-	×
13-14	-	×
15-16	-	×

Рис. 117

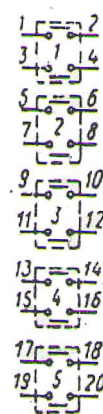
### ПКП 25-ХХ-118



Соединение контактов	Положение рукоятки			
	1	2	3	4
1-2	-	-	-	×
3-4	-	-	-	×
5-6	-	-	×	-
7-8	-	-	×	-
9-10	-	×	-	-
11-12	-	×	-	-
13-14	×	-	-	-
15-16	×	-	-	-

Рис. 118

### ПКП 25-ХХ-119



Соединение контактов	Положение рукоятки	
	1	2
1-2	×	-
3-4	×	-
5-6	×	-
7-8	×	-
9-10	×	-
11-12	×	-
13-14	-	×
15-16	-	×
17-18	-	×
19-20	-	×

Рис. 119