

### ПКП 25-ХХ-102

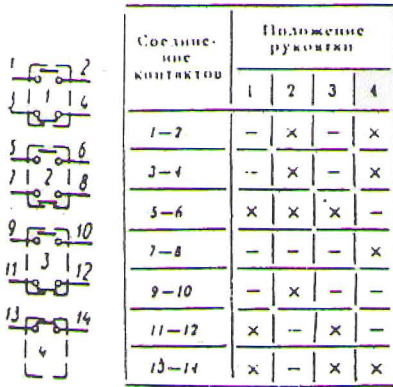


Рис. 102

### ПКП 25-ХХ-103

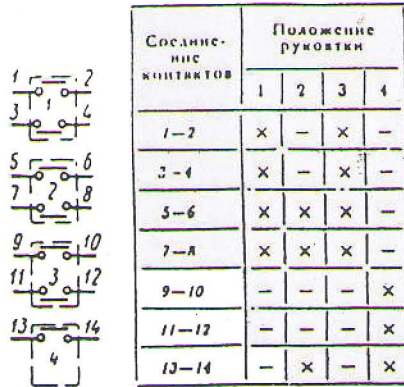


Рис. 103

### ПКП 25-ХХ-104

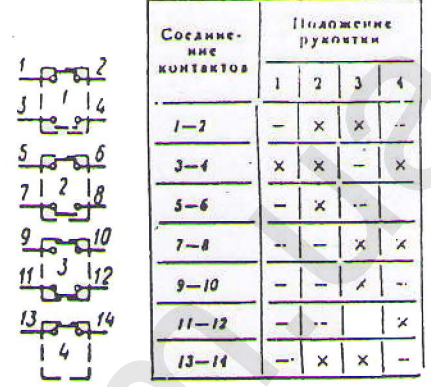


Рис. 104

### ПКП 25-ХХ-105

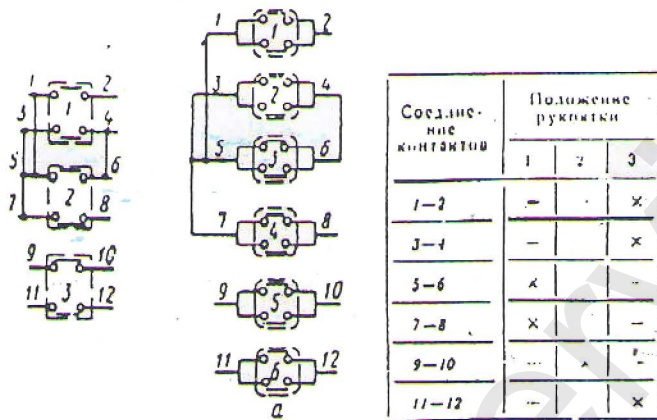


Рис. 105

### ПКП 25-ХХ-106



Рис. 106

### ПКП 25-ХХ-107

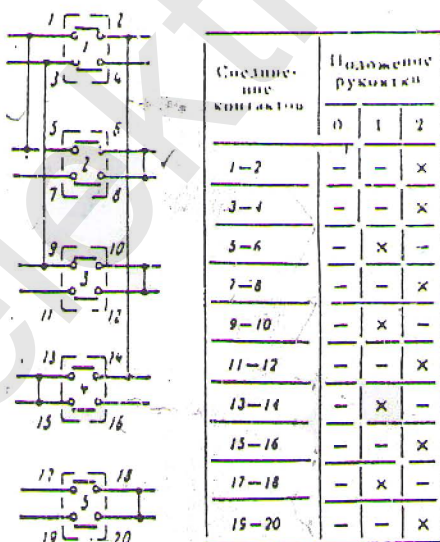


Рис. 107

### ПКП 25-ХХ-108

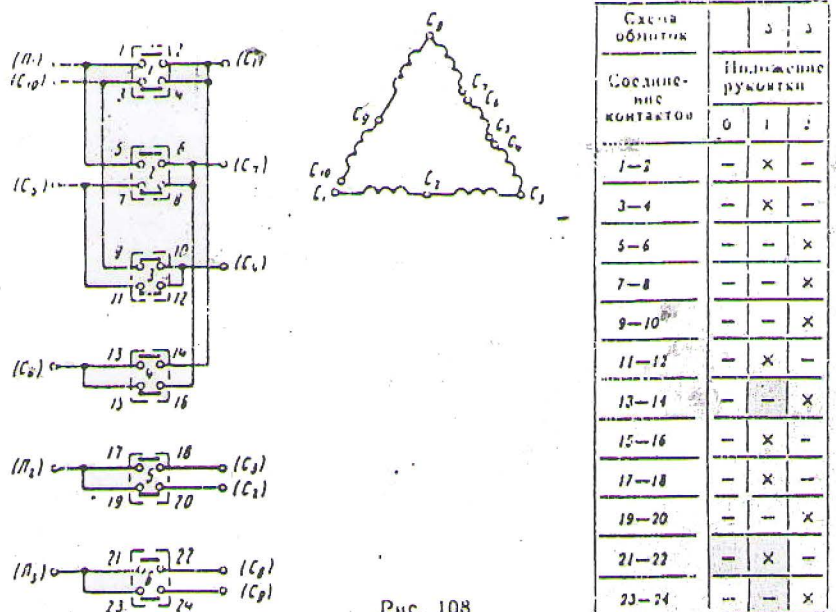


Рис. 108